

# Części zamienne BR 133-2 do 139-2

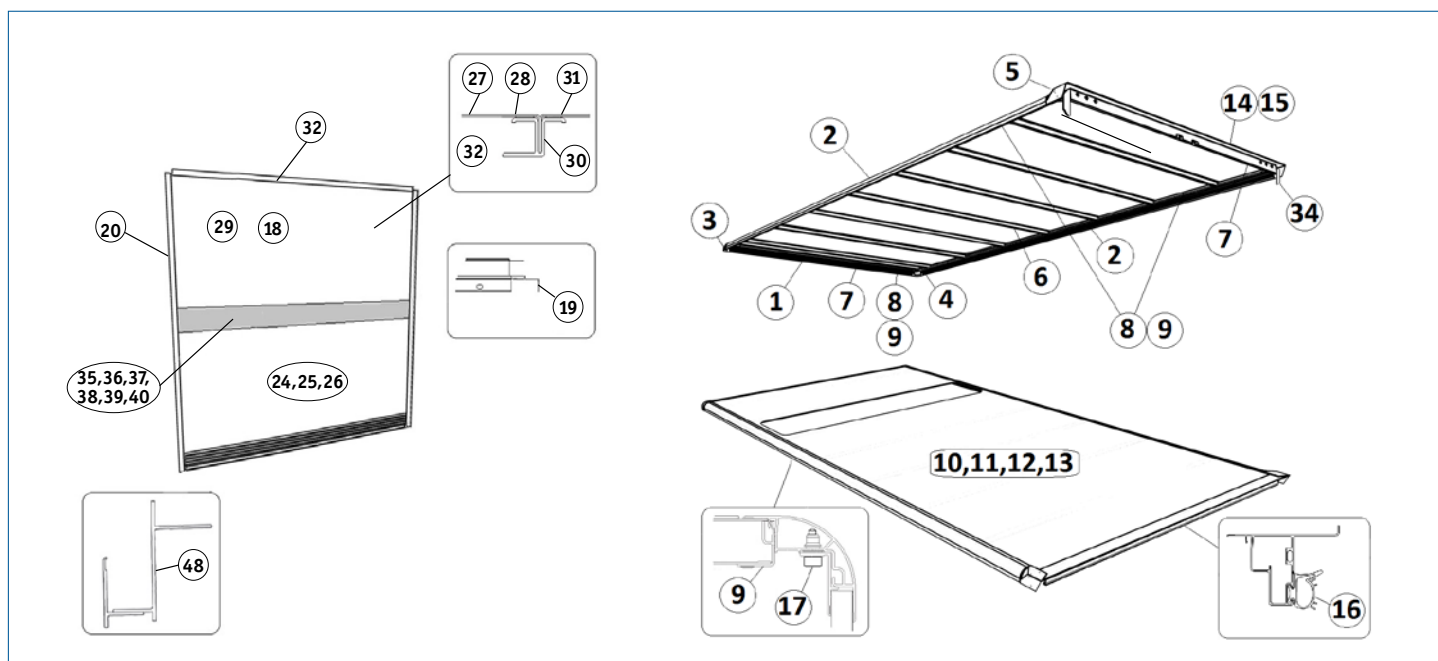
do zabudowy nr: \_\_\_\_\_

(patrz tabliczka znamionowa w portalu od wewnątrz na górze zgodnie z kierunkiem jazdy z prawej strony / stan: 03.2025)



Poz.	Nr artykułu	Nazwa	133-2	136-2	137-2	138-2	139-2	Jednostka	Ilość
<b>Dach</b>									
1	PA130025	Profil aluminiowy dachu przedni poprzeczny (dostępny w RAL 9010 lub MB 9147)	x	x	x	x	x	3 m	
2	PA130025	Profil aluminiowy dachu lewy i prawy (dostępny w RAL 9010 lub MB 9147)	x	x	x	x	x	3 m	
3	MA100061	Narożnik dachu przedni zewn. lewy i prawy	x	x	x	x	x	sztuka	
4	KS320151	Trójkąt wzmacniający przedni lewy i prawy do dachu z poszyciem z blachy lub z GFK	x	x	x	x	x	sztuka	
5	MA100060	Narożnik dachu tylny	x	x	x	x	x	sztuka	
150	MA100068	Narożnik dachu wewnętrzny przedni do ścian 14 /31mm	x	x	x	x	x	sztuka	
151	MA100069.R	Narożnik dachu wewnętrzny tylny prawy do ścian 14 /31mm	x	x	x	x	x	sztuka	
152	MA100069.L	Narożnik dachu wewnętrzny tylny lewy do ścian 14 /31mm	x	x	x	x	x	sztuka	
6	KS040017	Profil stelażu dachu 2.208 alternatywnie 2.068mm do dachów z blachy i GFK	x	x	x	x	x	sztuka	
6	KS040018	Profil stelażu dachu 2.208 alternat. 2.068mm do dachów z blachy i GFK - od 01/2021	x	x	x	x	x	sztuka	
7	PA020010	Profil aluminiowy wzmacniający (przedni i tylny)	x	x	x	x	x	sztuka	
8	PA210024	Kątownik dachu z płyty warstwowej prawy /lewy jak również przedni i tylny	x	x	x	x	x	3 m	
9	PA210025	Kątownik dachu prawy /lewy jak również przedni i tylny	x	x	x	x	x	3 m	
10	bez nr.	Dach z płyty warstwowej okładzina GFK 31 mm, wg zlecenia	x	x	x	x	x	m <sup>2</sup>	
11	bez nr.	Dach z płyty warstwowej okładzina stalowa 31 mm, wg zlecenia	x	x	x	x	x	m <sup>2</sup>	
12	MA450082	Poszycie dachu z GFK białe półprzezroczyste, wg zlecenia	x	x	x	x	x	m <sup>2</sup>	
13	MA450075	Poszycie dachu z GFK ze świetlikiem, wg zlecenia	x	x	x	x	x	m <sup>2</sup>	
14	PA250015	Poprzeczka portalu bez kanału na uszczelkę do windy załadunkowej	x	x	x	x	x	sztuka	
15	PA250014	Poprzeczka portalu z kanałem na uszczelkę do windy załadunkowej	x	x	x	x	x	sztuka	
16	MA300062	Uszczelka windy załadunkowej	x	x	x	x	x	mb	
17	MD100224	Śruba montażowa M6 x 22 mm samozabezpieczająca (łeb walcowy)	x	x	x	x	x	sztuka	
34	MA430124	Wzmocnienie ażurowe portalu prawe i lewe	x	x	x	x	x	sztuka	

<b>Ściana przednia</b>									
18-20	PA210023	Profil wewnętrzny przedni górny (18) jak również przedni prawy (19) i przedni lewy (20)	x	x	x	x	x	33m	
21	PA210023	Profil aluminiowy dolny	x	x	x	x		3m	
21	PA210026	Profil aluminiowy dolny					x	3m	
22	PA120024	Blenda do profilu aluminiowe PA120023	x	x	x	x		3m	
47	PA120027	Blenda do aluminiowe alum. PA120026					x	3m	
48	PA120034	Wewn. część profilu dolnego ze zintegrowaną listwą przypodłogową	x	x		x	x	3m	
23	KS500000300015110	Listwa przypodłogowa do wyposażenia wewnętrznego ze sklejki	x	x				mb	
44	PA140026	Podwyższenie listwy przypodłogowej 165mm	x	x	x	x	x	3m	
24	bez nr.	Płyta warstwowa gr. 31 mm okładzina stalowa, wg zlecenia	x					m <sup>2</sup>	
25	bez nr.	Płyta warstwowa gr. 31 mm okładzina z GFK ze wzmocnieniem co 300 mm, wg zlecenia				x		m <sup>2</sup>	
26	bez nr.	Płyta Plywood 14 mm, wg zlecenia					x	m <sup>2</sup>	
27	LC100212-2360	Blacha aluminiowa 600 mm gruntowana, dł. 2.367 mm				x		sztuka	
28	LC100212-2667	Blacha aluminiowa 600 mm gruntowana, dł. 2.667 mm				x		sztuka	
29	bez nr.	Poszycie z GFK 3 mm		x				m <sup>2</sup>	
30	PA020010	Słup alum. 28 mm		x	x			3m	
31	MA300092	Taśma klejąca czarna		x	x			rolka	
32	MA330017	Pasek pianki		x	x			mb	



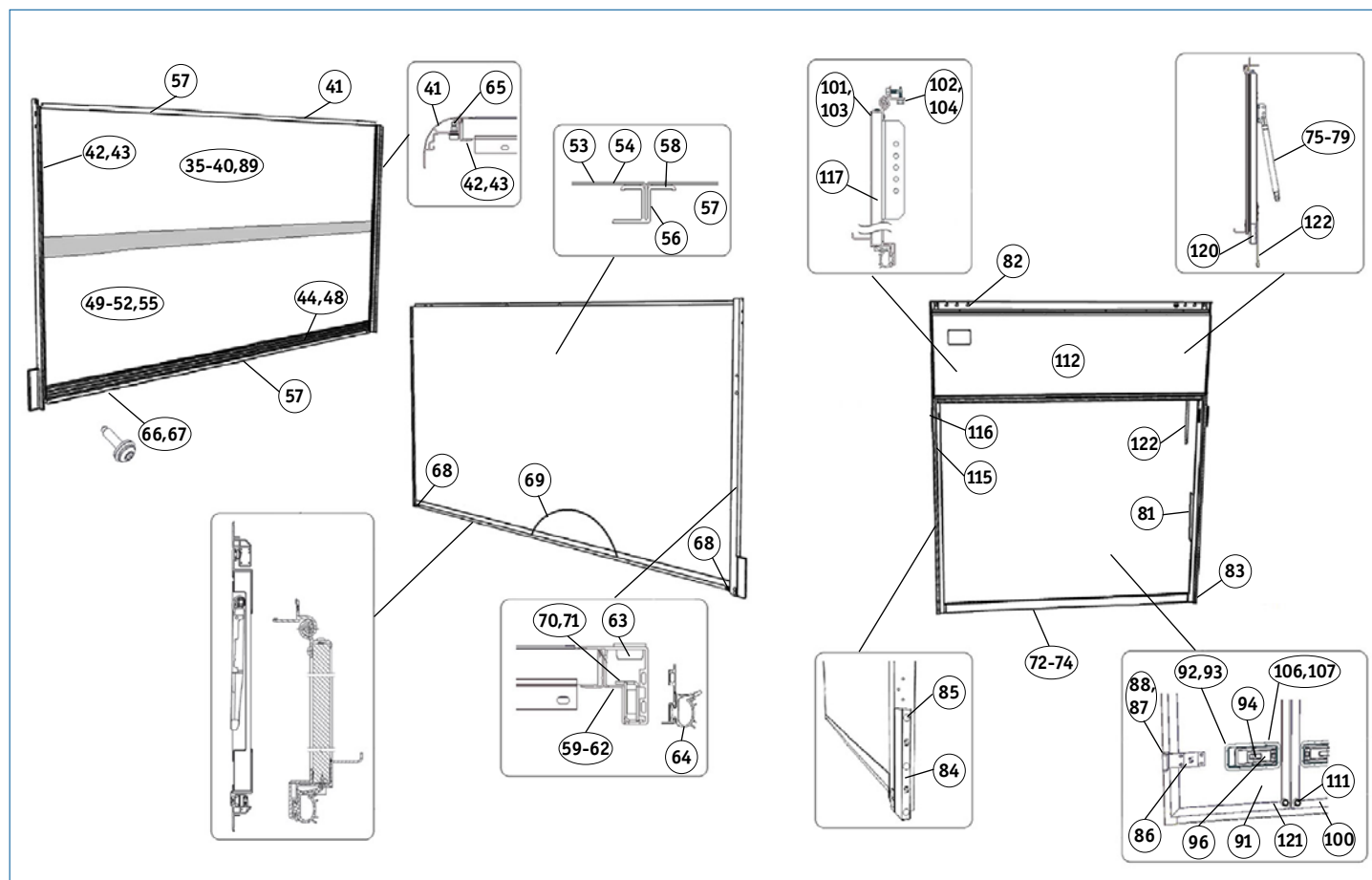
# Części zamienne BR 133-2 do 139-2

do zabudowy nr: \_\_\_\_\_

(patrz tabliczka znamionowa w portalu od wewnątrz na górze zgodnie z kierunkiem jazdy z prawej strony / stan: 03.2025)



Poz.	Nr artykułu	Nazwa	133-2	136-2	137-2	138-2	139-2	Jednostka	Ilość
<b>Ściany boczne</b>									
35	MA280063	Wpuszczana szyna drabinkowa dł. 1.200, głęb. montażu 23,9 mm pręt, do paneli blachy alum.		x	x			sztuka	
36	MA280129/MA280139	Wpuszczana szyna drabinkowa alum. do płyty FerroFoam (dł. 3.000 mm)	x			x		sztuka	
37	MA280082	Szyna prętowa montaż powierzchniowy (dł. 3.000 mm)					x	sztuka	
38	MA280107	Szyna Kombi montaż powierzchniowy, klejona	x	x	x	x	x	sztuka	
39	MA280108	Szyna Kombi montaż powierzchniowy, nitowana co 50 mm	x			x		sztuka	
40	MA280137	Szyna Kombi wpuszczana, klejona i nitowana (dł. 3.000 mm)	x			x		sztuka	
41	PA210023	Profil aluminiowy wewnętrzny górny	x	x	x	x	x	3m	
42	PA210024	Kątownik aluminiowy przedni / tylny	x	x		x		3m	
43	PA210015	Kątownik aluminiowy przedni / tylny					x	3m	
45	PA130025	Słup narożny ściany przedniej	x	x	x	x	x	3m	
46	PA120023	Profil alum. dolny	x	x	x	x		3m	
46	PA120026	Profil alum. dolny					x	3m	
47	PA120024	Blenda do profilu dolnego PA120023	x	x	x	x		3m	
47	PA120027	Blenda do profilu dolnego PA120026					x	3m	
48	PA120034	Wewn. część profilu dolnego ze zintegrowaną listwą przypodłogową	x	x	x	x		3m	
49	bez nr.	Płyta warstwowa gr. 31 mm okładzina stalowa, wg zlecenia	x					m <sup>2</sup>	
50	bez nr.	Płyta warstwowa gr. 31 mm okładzina z GFK ze wzmocnieniem co 300 mm, wg zlecenia				x		m <sup>2</sup>	
51	bez nr.	Płyta warstwowa gr. 31 mm okładzina z GFK, wg zlecenia				x	x	m <sup>2</sup>	
52	bez nr.	Płyta Plywood 14 mm, wg zlecenia						m <sup>2</sup>	
53	LC100212-2360	Blacha aluminiowa 600 mm gruntowana, dł. 2.367 mm			x			sztuka	
54	LC100212-2667	Blacha aluminiowa 600 mm gruntowana, dł. 2.667 mm			x			sztuka	
55	bez nr.	Poszycie z GFK 3 mm		x				m <sup>2</sup>	
56	PA020010	Słup alum. 28 mm		x	x			mb	
57	MA330017	Pasek pianki		x	x			mb	
58	MA300092	Taśma klejąca czarna		x	x			mb	
59/60	PA130027	Słup portalu prawy (59) / lewy (60) bez kanału do windy załadunkowej	x	x	x	x	x	sztuka	
61/62	PA130026	Słup portalu prawy (61) / lewy (62) z kanałem pod uszczelką do windy załadunkowej	x	x	x	x	x	sztuka	
63	MD150001	Zatyczka plastikowa	x	x	x	x	x	sztuka	
64	MA300062	Uszczelka słupa portalu do windy załadunkowej	x	x	x	x	x	mb	
65	MD100224	Śruba montażowa M6 x 22 mm samozabezpieczająca (teb walcowy)	x	x	x	x	x	sztuka	
69	MA4550092	Nadkole	x			x	x	sztuka	
70	B7680001.R	Wzmocnienie wsuwane do prawego słupa portalu	x	x	x	x	x	sztuka	
71	B7680001.L	Wzmocnienie wsuwane do lewego słupa portalu	x	x	x	x	x	sztuka	
89	PA210026	Szyna Airline wpuszczana	x			x		mb	



# Części zamienne BR 133-2 do 139-2

do zabudowy nr: \_\_\_\_\_

(patrz tabliczka znamionowa w portalu od wewnątrz na górze zgodnie z kierunkiem jazdy z prawej strony / stan: 03.2025)



Poz.	Nr artykułu	Nazwa	133-2	136-2	137-2	138-2	139-2	Jednostka	Ilość
<b>Drzwi / Kłapy / Rolety</b>									
86	MA210070	Zawias alum. płaski do drzwi FerroFoam MA210076	x	x	x	x	x	sztuka	
87	MA210072.L	Bok zawiasu uniwersalny na lewą stronę	x	x	x	x	x	sztuka	
88	MA210072.R	Bok zawiasu uniwersalny na prawą stronę	x	x	x	x	x	sztuka	
90	MA300055	Narożnik do uszczelki drzwi i kłapy MA300053 do 06/2020	x	x	x	x	x	sztuka	
91	MA200351	Rygiel sprężynowy do drzwi dolny	x	x	x	x	x	sztuka	
92	MA200288	Zamknięcie z wpuszczanym uchwytem / rączka w całości ze stali nierdzewnej	x	x	x	x	x	sztuka	
93	MA200290	Zamknięcie z wpuszczanym uchwytem / rączka w całości ze stali ocynkowanej	x	x	x	x	x	sztuka	
94	MA200287	Wkładka zamka MA200289 / MA200290 > numer kluczyka?	x	x	x	x	x	sztuka	
51	MA200225	Podkładka pod puszkę zamka MA200288 / MA200290	x	x	x	x	x	sztuka	
96	MA200213	Speżyna cofająca kłami do MA200289 / MA200290	x	x	x	x	x	sztuka	
97	MA200116	Hak zamka blokujący prawy górny / lewy dolny do MA200289 / MA200290	x	x	x	x	x	sztuka	
98	MA200117	Hak zamka blokujący prawy dolny / lewy górny do MA200289 / MA200290	x	x	x	x	x	sztuka	
99	MA300061	Uszczelka drzwi bocznych po stronie zawiasów	x	x	x	x	x	mb	
100	MA300053	Uszczelka drzwiowa do drzwi portalu i bocznych MA300109, MA300110, MA300111	x	x	x	x	x	mb	
101	PA110004	Zawias ślimakowy alum. do kłapy windy 2.500 mm, pasuje do PA110010 w klapie FerroFoam®	x	x	x	x	x	sztuka	
102	PA110010	Zawias ślimakowy alum. do poprzeczki portalu górny 2.500 mm, pasuje do PA110004	x	x	x	x	x	sztuka	
103	PA110019	Zawias ślimakowy alum. do kłapy windy 2.500 mm, pasuje do PA110018 do kłapy z Plywood	x	x	x	x	x	sztuka	
104	PA110018	Zawias ślimakowy alum. do poprzeczki portalu górny 2.500 mm, pasuje do PA110019	x	x	x	x	x	sztuka	
105	bez nr.	Rama drzwi bocznych aluminium, wg zlecenia	x	x	x	x	x	sztuka	
106	PS000006	Rura 16 mm stal nierdzewna	x	x	x	x	x	3m	
107	PS000167	Rura 16 mm ocynkowana	x	x	x	x	x	3m	
108	bez nr.	Rolety: wg zlecenia	x	x	x	x	x	sztuka	
109	bez nr.	Drzwi portalu kompl. prawe wg zlecenia	x	x	x	x	x	sztuka	
110	bez nr.	Drzwi portalu kompl. lewe wg zlecenia	x	x	x	x	x	sztuka	
111	MA150048	Zderzak gumowy do drzwi tylnych i bocznych ze śrubami MD100224	x	x	x	x	x	sztuka	
112	bez nr.	Kłapa tylna górna kompl., wg zlecenia	x	x	x	x	x	sztuka	
113	bez nr.	Drzwi boczne, wg zlecenia	x	x	x	x	x	sztuka	
114	bez nr.	Zawias drzwi bocznych, wg zlecenia	x	x	x	x	x	sztuka	
115	KS330105	Ogranicznik kłapy i płytka gwintowana (MA200360)	x	x	x	x	x	sztuka	
116	MA150010	Zderzak windy załad. ze śrubami MD100089	x	x	x	x	x	sztuka	
117	PA070025	Profil ramy boczny, prawy i lewy do górnej kłapy tylnej do 10/2021	x	x	x	x	x	3m	
118	PA070027	Listwa odbojowa dolna do górnej kłapy z FerroFoam do 10/2021	x	x	x	x	x	3m	
119	PA070025	Profil ramy drzwi górny i dolny, prawy i lewy do drzwi tylnych z FerroFoam do 10/2021	x	x	x	x	x	3m	
120	PA070027	Profil ramy drzwi górny i dolny, prawy i lewy do drzwi tylnych z FerroFoam do 10/2021	x	x	x	x	x	3m	
121	MA300001	Uszczelka gumowa pod listwę odbojową	x	x	x	x	x	mb	
122	MA150033	Uchwyt do zamykania tylnej kłapy	x	x	x	x	x	sztuka	

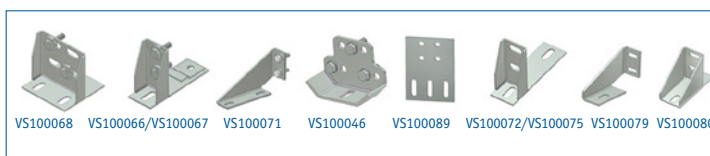
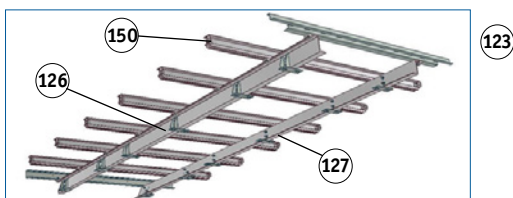
Poz.	Nr artykułu	Nazwa (wszystkie jednostki w sztukach)	Ilość
<b>Rama portalu</b>			
72	bez nr.	Poprzeczka dolna do gr. podł. 0 i podł. izoterm., wg zlecenia*	
73	bez nr.	Poprzeczka dolna, gr. podłogi (wg zlecenia)*	
74	bez nr.	Poprzeczka dolna, gr. podł. 18 mm, nosek przejazd. 70 mm	
75	MA240001	Sprężyna gazowa 150 N	
76	MA240002	Sprężyna gazowa 250 N	
77	MA240003	Sprężyna gazowa 350 N	
78	MA240004	Sprężyna gazowa 500 N	
79	MA240005	Sprężyna gazowa 750 N	

Poz.	Nr artykułu	Nazwa (wszystkie jednostki w sztukach)	Ilość
<b>Rama portalu</b>			
80	MA240024	Uchwyt sprężyny gazowej	
81	MA200152	Uchwyt wejściowy	
82	MD100329	Śruby z łbem wpuszcz. do blaszki wzmacn. portalu M10x16	
83	MD100328	Śruby do poprzeczki portalu M10x60-10.9	
84	MA150031	Zderzak	
85	MD100247	Śruby mocujące do zderzaka	
34	MA430124	Blaszka narożna portalu prawa i lewa	

\* grubość podłogi 15, 18 lub 21 mm

Poz.	Nr artykułu	Nazwa (wszystkie jednostki w sztukach)	Ilość
<b>Rama podwozia/Podłogi</b>			
123	bez nr.	Rama podwozia aluminiowa kompl. (wg zlecenia)	
124	bez nr.	Podłoga izoterm. kompl., wg zlecenia	
125	bez nr.	podłoga izoterm. bez profili (wg zlecenia)	
126	PG510049.L	Podłużnica stalowa lewa	
127	PG510049.R	Podłużnica stalowa prawa	
130	PG210001.007	Kątownik mocujący aluminiowe poprzeczki do profilu podłogi z 2 x Niet MD150041	
131	PG510052.004	Wkładka gwintowana M12*1,75 (do 9/2019)	
132	PG510054.001	Wkładka gwintowana M12*1,75 (od 10/2019)	
150	PA510053	Poprzeczka aluminiowa	

Poz.	Nr artykułu	Nazwa (wszystkie jednostki w sztukach)	Ilość
<b>Konsole aluminiowej ramy podwozia</b>			
157	VS100068	MB Sprinter / VW Crafter 3,5 t u. 5 t	
158	VS100066	MB Sprinter / VW Crafter 3,5 t u. 5 t	
159	VS100067	Ford Transit / Opel Movano / Fiat Ducato / Renault Master 2010	
160	VS100071	MB Sprinter / VW Crafter 5 t / Fiat Ducato	
161	VS100046	Iveco Daily / Renault Mascott /	
162	VS100089	Renault Maxity / Nissan Cabster Iveco Daily	
163	VS100072	Opel Movano / Renault Master /	
164	VS100075	Citroen Jumper / Fiat Ducato / Fiat Ducato Maxi / Renault Master 2010	
165	VS100079	Citroen Jumper	
166	VS100080	Renault Master	



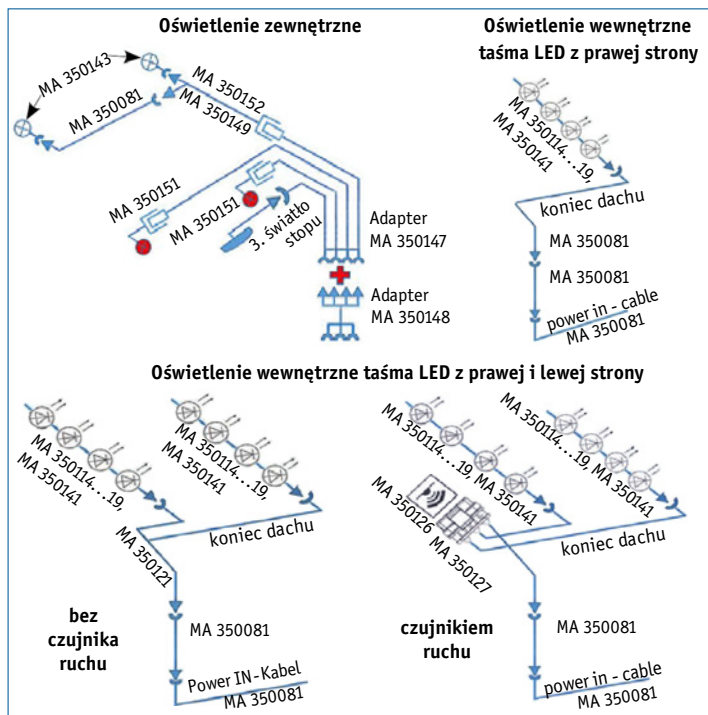
# Części zamienne BR 133-2 do 139-2

## do zabudowy nr: \_\_\_\_\_

(patrz tabliczka znamionowa w portalu od wewnątrz na górze zgodnie z kierunkiem jazdy z prawej strony / stan: 03.2025)



Poz.	Nr artykułu	Nazwa (wszystkie jednostki w sztukach)	Ilość
<b>Części elektryczne</b>			
152	MA350158	Adapter MB Sprinter/VW Crafter neu/ Opel Movano/ Renault Master/Citroen Jumper/ Peugeot Boxer	
153	MA350159	Kabel adaptera do Iveco Daily	
154	MA350168	Kabel adaptera do Ford Transit	
175	MA350143	Światła pozycyjne LED białe	
176	MA350151	Światła pozycyjne LED czerwone	
177	MA350081	Przedłużacz SuperSeal	
178	MA350149	Kabel przyłączeniowy Molex	
179	MA350152	Przedłużacz Molex do MA 350149	
180	MA350097	Trzecie światło stopu LED	
181	MA350147	Przewód adaptera	
182	MA350148	Przewód adaptera w słupie portalu	
183	MA350114	Taśma LED 12V; 4m	
184	MA350115	Taśma LED 12V; 5m	
185	MA350126	Czujnik ruchu do taśmy LED	
186	MA350127	Kabel rozdzielczy do 2x taśma LED	
187	MA350128	Kabel rozdzielczy do 1x taśma LED	
188	MA350120	Kabel zasilający 4 m (Kabel Power IN)	
189	MA350121	Kabel rozdzielczy typu Y do taśmy LED bez czujnika ruchu	



Nazwa	Wysokość nomin.	133-2	137-2	138-2	139-2	Ilość
<b>ściana przednia</b> (Szerokość nominalna 2.200 mm)	1.800 mm					
	1.950 mm					
	2.100 mm					
	2.250 mm					
	2.400 mm					
<b>rama portalu</b> (Szerokość nominalna 2.200 mm)	1.800 mm					
	1.950 mm					
	2.100 mm					
	2.250 mm					
	2.400 mm					
<b>drzwi portalu</b> (Szerokość nominalna 2.200 mm)	1.800 mm					
	1.950 mm					
	2.100 mm					
	2.250 mm					
	2.400 mm					
<b>ściana boczna</b> (Szerokość nominalna 4.200 mm)	1.800 mm					
	1.950 mm					
	2.100 mm					
	2.250 mm					
	2.400 mm					

Nazwa	Długość nominal.	133-2	137-2	138-2	139-2	Ilość
<b>dach</b> (Szerokość nominalna 2.200 mm)	3.200 mm					
	3.600 mm					
	4.000 mm					
	4.400 mm					
	4.800 mm					

Nazwa	Długość nominal.	133-2	137-2	138-2	139-2	Ilość
<b>klapa windy załad.</b>	wg zlecenia					