

Części zamienne BR 133-3 do 139-3

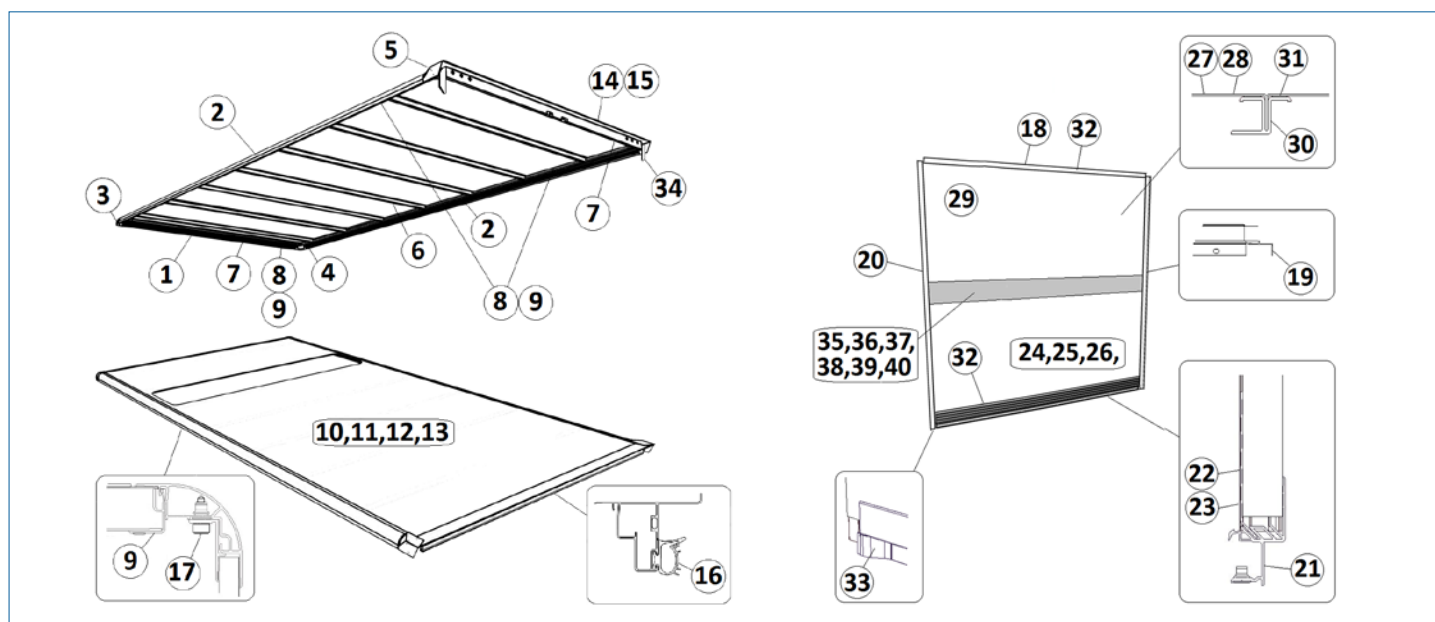
do zabudowy nr: _____

(patrz tabliczka znamionowa w portalu od wewnątrz na górze zgodnie z kierunkiem jazdy z prawej strony / stan: 09.2023)



Poz.	Nr artykułu	Nazwa	133-3	136-3	137-3	138-3	139-3	Jednostka	Ilość
Dach									
1	PA130025	Profil aluminiowy dachu przedni poprzeczny (dostępny w RAL 9010 lub MB 9147)	x	x	x	x	x	3 m	
2	PA130025	Profil aluminiowy dachu lewy i prawy (dostępny w RAL 9010 lub MB 9147)	x	x	x	x	x	3 m	
3	MA100061	Narożnik dachu przedni zewn. lewy i prawy	x	x	x	x	x	sztuka	
4	KS320151	Błazka narożna portalu przednia lewa / prawa do dachu z poszyciem z blachy lub z GFK	x	x	x	x	x	sztuka	
5	MA100060	Narożnik dachu tylny	x	x	x	x	x	sztuka	
150	MA100068	Narożnik dachu wewnętrzny przedni do ścian 14 /31mm	x	x	x	x	x	sztuka	
151	MA100069.R	Narożnik dachu wewnętrzny tylny prawy do ścian 14 /31mm	x	x	x	x	x	sztuka	
152	MA100069.L	Narożnik dachu wewnętrzny tylny lewy do ścian 14 /31mm	x	x	x	x	x	sztuka	
6	KS040017	Profil stelażu dachu 2.208 alternatywnie 2.068mm do dachów z blachy i GFK	x	x	x	x	x	sztuka	
6	KS040018	Profil stelażu dachu 2.208 alternat. 2.068mm do dachów z blachy i GFK - od 01/2021	x	x	x	x	x	sztuka	
7	PA020010	Profil aluminiowy dachu	x	x	x	x	x	sztuka	
8	PA210024	Kątownik dachu z płyty warstwowej prawy /lewy jak również przedni i tylny	x	x	x	x	x	3 m	
9	PA210025	Kątownik dachu prawy / lewy jak również przedni i tylny	x	x	x	x	x	3 m	
10	bez nr.	Dach z płyty warstwowej okładzina GFK 31 mm, wg zlecenia	x	x	x	x	x	m ²	
11	bez nr.	Dach z płyty warstwowej okładzina stalowa 31 mm, wg zlecenia	x	x	x	x	x	m ²	
12	MA450082	Poszycie dachu z GFK białe półprzezroczyste, wg zlecenia	x	x	x	x	x	m ²	
13	MA450075	Poszycie dachu z GFK ze świetlikiem, wg zlecenia	x	x	x	x	x	m ²	
14	PA250015	Poprzeczka portalu bez kanału na uszczelkę do windy załadunkowej	x	x	x	x	x	sztuka	
15	PA250014	Poprzeczka portalu z kanałem na uszczelkę do windy załadunkowej	x	x	x	x	x	sztuka	
16	MA300062	Uszczelka windy załadunkowej	x	x	x	x	x	mb	
17	MD100224	Śruba montażowa M6 x 22 mm samozabezpieczająca (teb walcowy)	x	x	x	x	x	sztuka	
34	MA430124	Błazka narożna portalu prawa i lewa	x	x	x	x	x	sztuka	

Ściana przednia									
18-20	PA210023	Kątownik wewnętrzny przedni górny (18) jak również przedni prawy (19) i przedni lewy (20)	x	x	x	x	x	3m	
21	PA210028	Profil aluminiowy dolny (dostępny w RAL 9010 lub MB 9147)	x	x	x	x	x	3m	
22	PA210029	Listwa przypodłogowa	x	x	x	x	x	3m	
23	KS50000300015110	Listwa przypodłogowa do wyposażenia wewnętrznego ze sklejki	x	x				mb	
24	ohne Nr.	Płyta warstwowa gr. 31 mm okładzina stalowa, wg zlecenia	x					m ²	
25	ohne Nr.	Płyta warstwowa gr. 31 mm okładzina z GFK ze wzmocnieniem co 300 mm, wg zlecenia				x		m ²	
26	ohne Nr.	Płyta Plywood 14 mm, wg zlecenia					x	m ²	
27	LC100212-2360	Blacha aluminiowa 600 mm gruntowana, dł. 2.367 mm			x			sztuka	
28	LC100212-2667	Blacha aluminiowa 600 mm gruntowana, dł. 2.667 mm			x			sztuka	
29	ohne Nr.	Warstwa wierzchnia z GFK 3 mm		x				m ²	
30	PA020010	Słup łączący panele blachy alum. 28 mm		x	x			3m	
31	MA300092	Taśma klejąca czarna		x	x			rolka	
32	MA330017	Pasek pianki		x	x			mb	
33	MA150050	Połączenie profilu dolnego	x	x	x	x	x	sztuka	
35	MA280063	Wpuszczana szyna mocuj. z precikami dł. 1.200, głęb. montażu 23,9 mm pret, d. paneli blachy alum.		x	x			sztuka	
36	MA280129/MA280139	Wpuszczana szyna prętowa alum. do płyty FerroFoam (dł. 3.000 mm)	x			x		sztuka	
37	MA280082	Szyna prętowa montaż powierzchniowy (dł. 3.000 mm)					x	sztuka	
38	MA280107	Szyna Kombi montaż powierzchniowy, klejona	x	x	x	x	x	sztuka	
39	MA280108	Szyna Kombi montaż powierzchniowy, nitowana co 50 mm	x			x		sztuka	
40	MA280137	Szyna Kombi wpuszczana, klejona i nitowana (dł. 3.000 mm)	x			x		sztuka	
44	PA140026	Podwyższenie listwy przypodłogowej 165mm	x	x	x	x	x	3m	
89	PA210026	Szyna Airline wpuszczana	x		x			3m	



Części zamienne BR 133-3 do 139-3

do zabudowy nr: _____

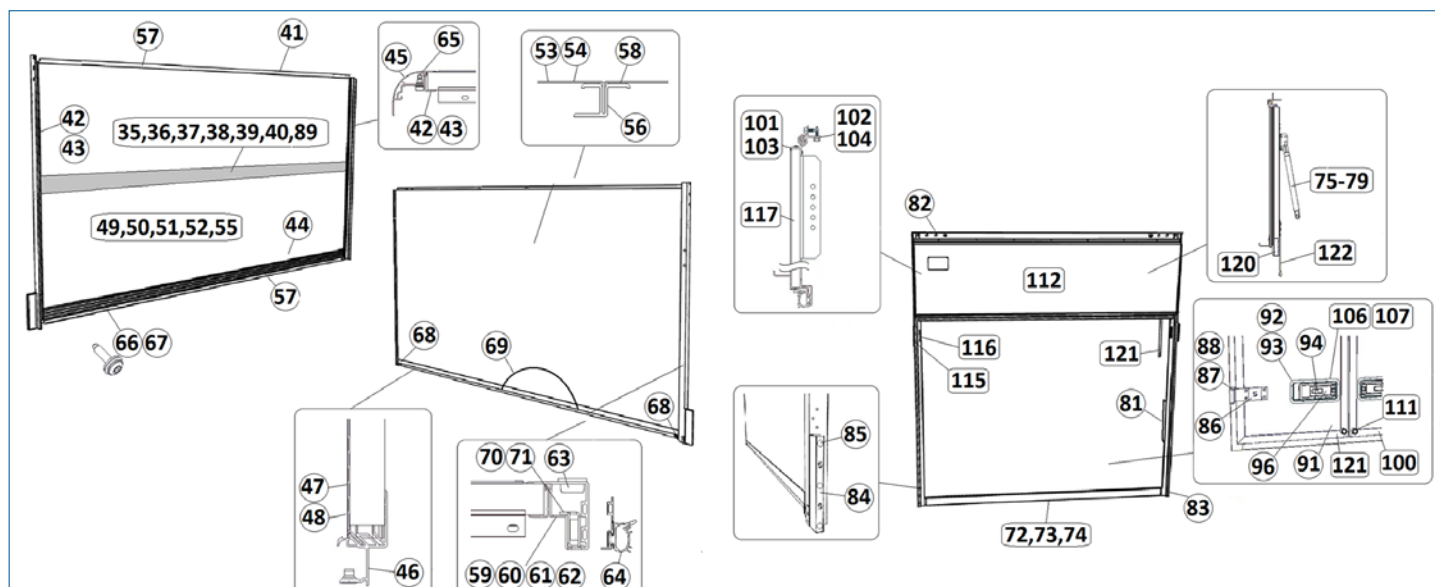
(patrz tabliczka znamionowa w portalu od wewnątrz na górze zgodnie z kierunkiem jazdy z prawej strony / stan: 02.2022)



Poz.	Nr artykułu	Nazwa	133-3	136-3	137-3	138-3	139-3	Jednostka	Ilość
Ściany boczne									
35	MA280063	Wpuszczana szyna mocuj. z przekątną dł. 1.200, głęb. montażu 23,9 mm pręt, d. paneli blachy alum.		x	x			sztuka	
36	MA280129/MA280139	Wpuszczana szyna prętowa aluminiowa do płyty FerroFoam (dł. 3.000 mm)	x			x		sztuka	
37	MA280082	Szyna prętowa montaż powierzchniowy (dł. 3.000 mm)					x	sztuka	
38	MA280107	Szyna Kombi montaż powierzchniowy, klejona	x	x	x	x	x	sztuka	
39	MA280108	Szyna Kombi montaż powierzchniowy, nitowana co 50 mm	x			x		sztuka	
40	MA280137	Szyna Kombi wpuszczana, klejona i nitowana (dł. 3.000 mm)	x			x		sztuka	
41	PA210023	Kątownik aluminiowy wewnętrzny górny	x	x	x	x	x	3m	
42	PA210024	Kątownik aluminiowy przedni / tylny	x	x	x	x		3m	
43	PA210015	Kątownik aluminiowy przedni / tylny					x	3m	
45	PA130025	Słup narożny ściany przedniej	x		x	x	x	3m	
46	PA210028	Profil aluminiowy dolny	x	x	x	x		3m	
47	PA210029	Listwa przypodłogowa	x	x	x	x	x	3m	
48	K550000300015110	Listwa przypodłogowa do wyposażenia wewnętrznego ze sklejki	x	x				mb	
49	bez nr.	Płyta warstwowa gr. 31 mm okładzina stalowa, wg zlecenia	x					m ²	
50	bez nr.	Płyta warstwowa gr. 31 mm okładzina z GFK ze wzmocnieniem co 300 mm, wg zlecenia				x		m ²	
51	bez nr.	Płyta warstwowa gr. 31 mm okładzina z GFK, wg zlecenia				x		m ²	
52	bez nr.	Płyta Plywood 14 mm, wg zlecenia					x	m ²	
53	LC100212-2360	Blacha aluminiowa 600 mm gruntuwana, dł. 2.367 mm			x			sztuka	
54	LC100212-2667	Blacha aluminiowa 600 mm gruntuwana, dł. 2.667 mm			x			sztuka	
55	bez nr.	Warstwa wierzchnia z GFK 3 mm		x				m ²	
56	PA020010	Słup aluminiowy 28 mm		x	x			mb	
57	MA330017	Pasek pianki		x	x			mb	
58	MA300092	Taśma klejąca czarna		x	x			mb	
59/60	PA130027	Słup portalu prawy (59) / lewy (60) bez kanału do windy załadunkowej	x	x	x	x	x	sztuka	
61/62	PA130026	Słup portalu prawy (61) / lewy (62) z kanałem do windy załadunkowej	x	x	x	x	x	sztuka	
63	MA150001	Zatyczka plastikowa	x	x	x	x	x	sztuka	
64	MA300062	Uszczelka słupa portalu do windy załadunkowej	x	x	x	x	x	mb	
65	MD100224	Śruba montażowa M6 x 22 mm samozabezpieczająca (łeb walcowy)	x	x	x	x	x	sztuka	
66	MD100318	Śruba montażowa 6 x 25 TX30 z łbem stożkowym	x	x	x	x	x	sztuka	
67	MD110048	Podkładka z uszczelką neoprenową für MD100318	x	x	x	x	x	sztuka	
68	MA150050	Łącznik profilu aluminiowy dolnego	x	x	x	x	x	sztuka	
69	MA450092	Nadkole	x			x	x	sztuka	
70	B7680001.R	Wzmocnienie wsuwane do prawego słupa portalu	x	x	x	x	x	sztuka	
71	B7680001.L	Wzmocnienie wsuwane do prawego słupa portalu	x	x	x	x	x	sztuka	
89	PA210026	Szyna Airline wpuszczana	x		x			mb	

Pos.	Article no.	Nazwa (wszystkie jednostki w sztukach)	Ilość
Rama portalu			
72	bez nr.	Poprzeczka dolna do gr. podł. 0 i podł. izoterm., wg zlecenia*	
73	bez nr.	Poprzeczka dolna, gr. podłogi (wg zlecenia)*	
74	bez nr.	Poprzeczka dolna, gr. podł. 18 mm, nosek przejazd. 70 mm	
75	MA240001	Sprężyna gazowa 150 N	
76	MA240002	Sprężyna gazowa 250 N	
77	MA240003	Sprężyna gazowa 350 N	
78	MA240004	Sprężyna gazowa 500 N	
79	MA240005	Sprężyna gazowa 750 N	
80	MA240024	Łożysko sprężyny gazowej	

Pos.	Article no.	Nazwa (wszystkie jednostki w sztukach)	Ilość
Rama portalu			
81	MA200152	Łożysko sprężyny gazowej	
82	MD100329	Listwa progowa	
83	MD100328	Śruby z łbem wpuszcz. do blaszki wzmacn. portalu M10x16	
84	MA150031	Śruby do poprzeczki portalu M10x60-10.9 Zderzak	
85	MD100247	Śruby mocujące do zderzaka	
148	KM 39 001 0360 0000 R	Uchwyt tylnych świateł poziomy pr. / pionowy le.	
149	KM 39 001 0360 0000 L	Uchwyt tylnych świateł poziomy le. / pionowy pr.	



Części zamienne BR 133-3 do 139-3

do zabudowy nr:

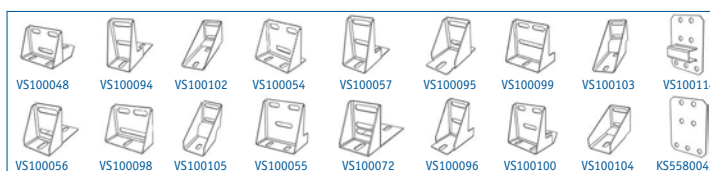
(patrz tabliczka znamionowa w portalu od wewnątrz na górze zgodnie z kierunkiem jazdy z prawej strony / stan: 09.2023)



Pos.	Article no.	Nazwa	133-3	136-3	137-3	138-3	139-3	Jednostka	Ilość
Drzwi / Klapy / Rolety									
86	MA210070	Zawias aluminiowy płaski do drzwi FerroFoam MA210076	x	x	x	x	x	sztuka	
87	MA210072.L	Bok zawiasu uniwersalny na lewą stronę	x	x	x	x	x	sztuka	
88	MA210072.R	Bok zawiasu uniwersalny na prawą stronę	x	x	x	x	x	sztuka	
90	MA300055	Narożnik do uszczelki drzwi i klapy MA300053 do 06/2020	x	x	x	x	x	sztuka	
91	MA200351	Rygiel sprężynowy do lewego skrzydła drzwi dolny	x	x	x	x	x	sztuka	
92	MA200288	Zamknięcie z wpuszczanym uchwytem / rączka w całości ze stali nierdzewnej	x	x	x	x	x	sztuka	
93	MA200290	Zamknięcie z wpuszczanym uchwytem / rączka w całości ze stali ocynkowanej	x	x	x	x	x	sztuka	
94	MA200287	Cylinder zamka MA200289 / MA200290 > numer kluczyka?	x	x	x	x	x	sztuka	
51	MA200225	Podkładka pod MA200288 / MA200290	x	x	x	x	x	sztuka	
96	MA200213	Speżyna cofająca klamki do MA200289 / MA200290	x	x	x	x	x	sztuka	
97	MA200116	Haczyk blokujący prawy górny / lewy dolny do MA200289 / MA200290	x	x	x	x	x	sztuka	
98	MA200117	Haczyk blokujący prawy dolny / lewy górny do MA200289 / MA200290	x	x	x	x	x	sztuka	
99	MA300061	Uszczelka drzwi bocznych po stronie zawiasów	x	x	x	x	x	mb	
100	MA300053	Uszczelka drzwiowa do drzwi portalu i bocznych MA300109, MA300110, MA300111	x	x	x	x	x	mb	
101	PA110004	Zawias ślimakowy alum. do klapy windy 2.500 mm, pasuje do PA110010 w klapie FerroFoam®	x	x	x	x	x	sztuka	
102	PA110010	Zawias ślimakowy alum. do poprzeczki portalu górny 2.500 mm, pasuje do PA110004	x	x	x	x	x	sztuka	
103	PA110019	Zawias ślimakowy alum. do klapy windy 2.500 mm, pasuje do PA110018 do klapy z Plywood	x	x	x	x	x	sztuka	
104	PA110018	Zawias ślimakowy alum. do poprzeczki portalu górny 2.500 mm, pasuje do PA110019	x	x	x	x	x	sztuka	
105	bez nr.	Rama drzwi bocznych aluminium, wg zlecenia	x	x	x	x	x	sztuka	
106	PS000006	Rura (wałek obrotowy) 16 mm stal nierdzewna	x	x	x	x	x	3m	
107	PS000167	Rura (wałek obrotowy) 16 mm ocynkowana	x	x	x	x	x	3m	
108	bez nr.	Rolety: wg zlecenia	x	x	x	x	x	sztuka	
109	bez nr.	Drzwi portalu kompl. prawe wg zlecenia	x	x	x	x	x	sztuka	
110	bez nr.	Drzwi portalu kompl. lewe wg zlecenia	x	x	x	x	x	sztuka	
111	MA150048	Zderzak gumowy do drzwi tylnych i bocznych ze śrubami MD100224	x	x	x	x	x	sztuka	
112	bez nr.	Kłapa tylna górna kompl., wg zlecenia	x	x	x	x	x	sztuka	
113	bez nr.	Drzwi boczne, wg zlecenia	x	x	x	x	x	sztuka	
114	bez nr.	Zawias drzwi bocznych, wg zlecenia	x	x	x	x	x	sztuka	
115	KS330105	Ogranicznik klapy i płytka gwintowana (MA200360)	x	x	x	x	x	sztuka	
116	MA150010	Zderzak windy załad. ze śrubami MD100089	x	x	x	x	x	sztuka	
117	PA070025	Profil ramy boczny, prawy i lewy do górnej klapy tylnej do 10/2021	x	x	x	x	x	3m	
118	PA070027	Listwa odbojowa dolna do górnej klapy z FerroFoam do 10/2021	x	x	x	x	x	3m	
119	PA070025	Profil ramy drzwi górny i dolny, prawy i lewy do drzwi tylnych z FerroFoam do 10/2021	x	x	x	x	x	3m	
120	PA070027	Profil ramy drzwi górny i dolny, prawy i lewy do drzwi tylnych z FerroFoam do 10/2021	x	x	x	x	x	3m	
121	MA300001	Uszczelka gumowa pod listwę odbojową	x	x	x	x	x	mb	
122	MA150033	Uchwyt do zamykania tylnej klapy	x	x	x	x	x	sztuka	

Pos.	Article no.	Nazwa (wszystkie jednostki w sztukach)	Ilość
Moduł podłogi			
123	bez nr.	Rama podwozia alum.: kompl. moduł podłogi, wg zlecenia	
124	bez nr.	Podłoga izoterm.: kompl. moduł podłogi, wg zlecenia	
125	bez nr.	podłoga izoterm. bez profili (wg zlecenia)	
126	KS510058.L	Podłużnica stalowa w lekkiej konstrukcji lewa	
127	KS510058.R	Podłużnica stalowa w lekkiej konstrukcji prawa	
128	KA520155.003	Poprzeczka tylna aluminiowa ramy podwozia	
129	KS520156.003	Poprzeczka przednia aluminiowa ramy podwozia	
130	PG210001.007	Kątownik mocujący aluminiowe poprzeczki do profilu podłogi z 2 x Niet MD150041	
131	PG510052.004	Wkładka gwintowana M12 x 1,75	
132	MD110020	Podkładka 13 mm	
133	PA210035	Profil alum. podłogowy przedni / prawy / lewy	
136	MD100354	Śruba z łbem sześciokątnym z kołnierzem M12 x 25 x 1,75	
137	KA520134	Narożnik podłogi ze śrubami MD 100057	
138	MA160038	Płyta sitodrukowa 2.500 x 1.250 x 18 mm	
139	MD120015	Nakrętka sześciokątna M12	
140	VS100091	Konsola końcowa do podłogi izolowany lewa	
141	VS100092	Konsola końcowa do podłogi izolowany prawa	
142	MD100356	Śruba samogwintująca M6 x 45	
143	KS5100100.00000020	Ostona podłużnicy	
144	MA200377	Blokada drzwi	
145	KS320185	Mocowanie pod uchwyt błotnika razem z płytką gwintującą PG510052.004	
150	PA510051	Poprzeczka aluminiowa	
146	MA200373	Stopień do drzwi bocznych	
147	MA350134	Drabinka dwustopniowa wysuwana	

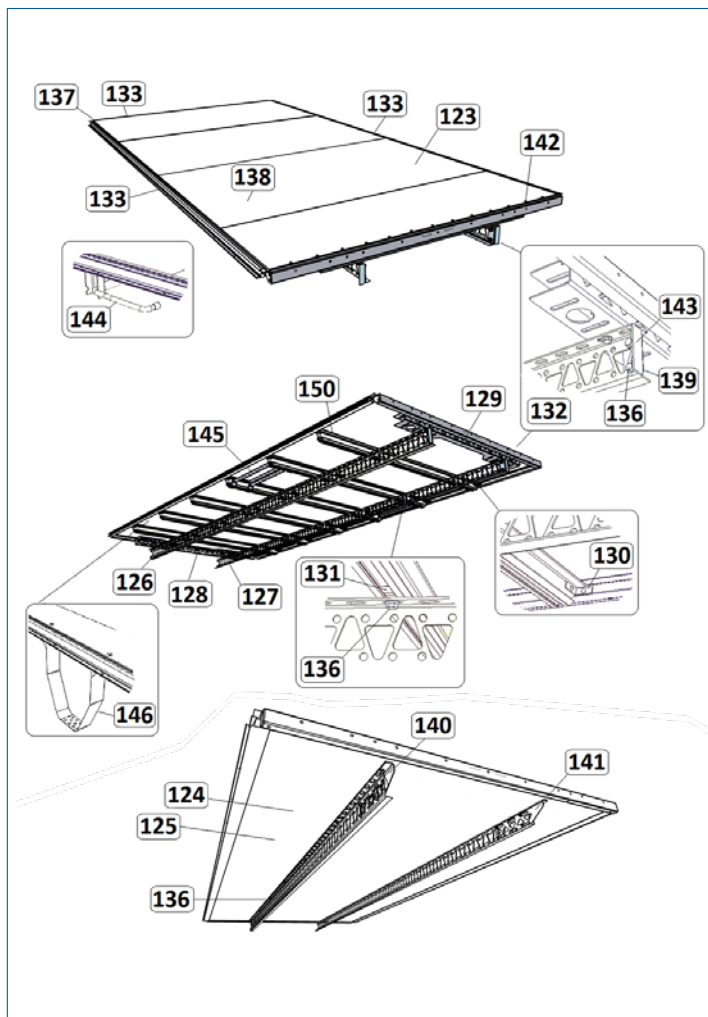
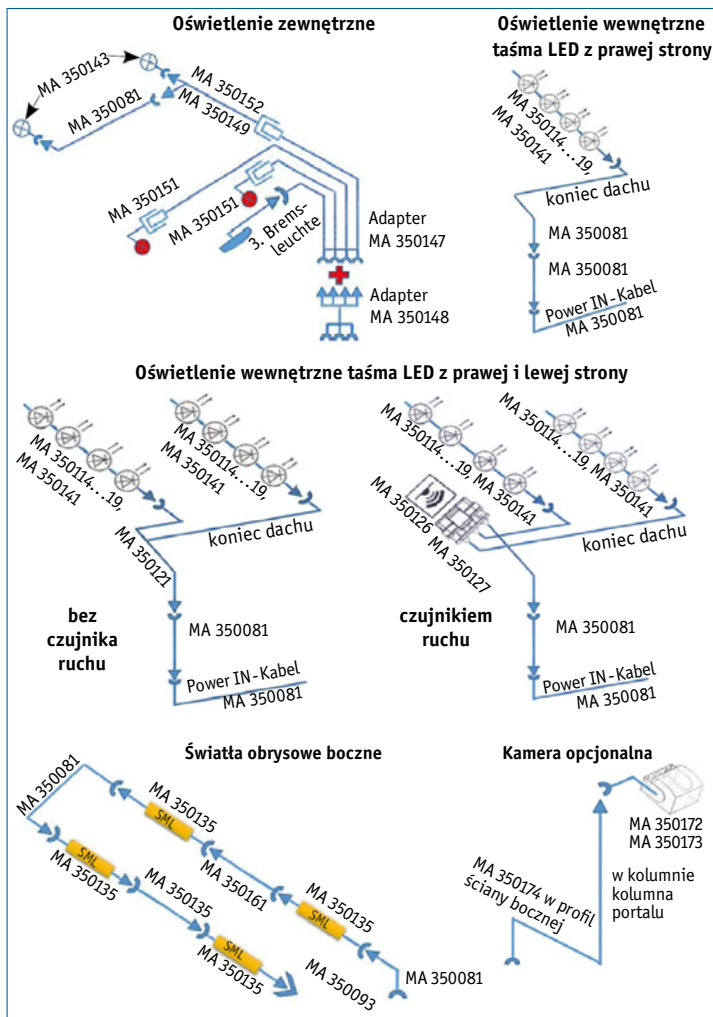
Pos.	Article no.	Nazwa (wszystkie jednostki w sztukach)	Ilość
Konsole ramy podwozia			
157	VS100054	do aluminiowe ramy podwozia MB Sprinter / VW Crafter	
158	VS100102	do aluminiowe ramy podwozia MB Sprinter / VW Crafter	
159	VS100103	do podłogi izotermicznej MB Sprinter / VW Crafter	
160	VS100055	do podłogi izotermicznej MB Sprinter / VW Crafter	
161	VS100048	do alum. ramy podwozia MAN TGE / VW Crafter nowy 2017	
162	VS100100	do podłogi izotermicznej MAN TGE / VW Crafter nowy 2017	
163	VS100056	do aluminiowe ramy podwozia Ford Transit / MB Sprinter / Opel Movano / Renault Master od 5.2010 / VW Crafter	
164	VS100057	do podłogi izotermicznej Ford Transit / MB Sprinter / Opel Movano / Renault Master od 5.2010 / VW Crafter	
165	VS100072	do aluminiowe ramy podwozia Citroen Jumper / Fiat Ducato / Opel Movano / Peugeot Boxer	
166	VS100094	do podłogi izotermicznej Citroen Jumper / Fiat Ducato / Opel Movano / Peugeot Boxer	
167	VS100104	do aluminiowe ramy podwozia Citroen Jumper / Fiat Ducato / Peugeot Boxer	
168	VS100105	do aluminiowe ramy podwozia Citroen Jumper / Fiat Ducato / Peugeot Boxer	
169	VS100095	do aluminiowe ramy podwozia Opel Movano	
170	VS100096	für Iso-Boden Opel Movano	
171	VS100098	do aluminiowe ramy podwozia Iveco Daily / Renault Master	
172	VS100099	do podłogi izotermicznej Iveco Daily / Renault Master	
173	KS580043	do aluminiowe ramy podwozia Iveco Daily	
174	VS100114	do podłogi izotermicznej Iveco Daily	



Części zamienne BR 133-3 do 139-3

do zabudowy nr:

(patrz tabliczka znamionowa w portalu od wewnątrz na górze zgodnie z kierunkiem jazdy z prawej strony / stan: 02.2022)



Pos.	Article no.	Nazwa (wszystkie jednostki w sztukach)	Ilość
Części elektryczne			
152	MA350158	Adapter MB Sprinter / VW Crafter neu / Opel Movano / Renault Master / Citroen Jumper/ Peugeot Boxer	
153	MA350159	Kabel adaptera do Iveco Daily	
154	MA350168	Kabel adaptera do Ford Transit	
155	MA350176	Adapter Sprinter EN7 z uchwytnym FR7 do kamery	
156	MA350177	Adapter Crafter RSD4000 i RNS6000 do kamery	
175	MA350143	Światła pozycyjne LED białe	
176	MA350151	Światła pozycyjne LED czerwone	
177	MA350081	Przedłużacz SuperSeal	
178	MA350149	Kabel przyłączeniowy Molex	
179	MA350152	Przedłużacz Molex do MA350149	
180	MA350097	Trzecie światło stopu LED	
181	MA350147	Przewód adaptera	
182	MA350148	Przewód adaptera w słupie portalu	
183	MA350114	Taśma LED 12 V; 4 m	
184	MA350115	Taśma LED 12 V; 5 m	
185	MA350126	Czujnik ruchu do taśmy LED	
186	MA350127	Kabel rozdzielczy do 2x taśma LED	
187	MA350128	Kabel rozdzielczy do 1x taśma LED	
188	MA350120	Kabel Power IN	
189	MA350121	Kabel rozdzielczy do taśmy LED bez czujnika ruchu	
190	MA350135	Światła obrysowe boczne	
191	MA350161	Kabel przyłączeniowy do bocznego światła obrysowego	
192	MA350093	Czapka niewidka otówek	
193	MA350172	Kamera stand. Luis NTS	
194	MA350173	Kamera z migawką NTSC	
195	MA350174	Kabel kamery 5 PIN	

Nazwa	Wysokość nomin.	133-3	137-3	138-3	139-3
ściana przednia (Szerokość nominalna 2.200 mm)	1.800 mm				
	1.950 mm				
	2.100 mm				
	2.250 mm				
rama portalu (Szerokość nominalna 2.200 mm)	1.800 mm				
	1.950 mm				
	2.100 mm				
	2.250 mm				
drzwi portalu (Szerokość nominalna 2.200 mm)	1.800 mm				
	1.950 mm				
	2.100 mm				
	2.250 mm				
ściana boczna (Szerokość nominalna 4.200 mm)	1.800 mm				
	1.950 mm				
	2.100 mm				
	2.250 mm				
klapa windy załad.	2.400 mm				
	2.400 mm				
	2.400 mm				
	2.400 mm				

Nazwa	Długość nominalna	133-3	137-3	138-3	139-3
dach (Szerokość nominalna 2.200 mm)	3.200 mm				
	3.600 mm				
	4.000 mm				
	4.400 mm				
	4.800 mm				
klapa windy załad.	wg zlecenia				