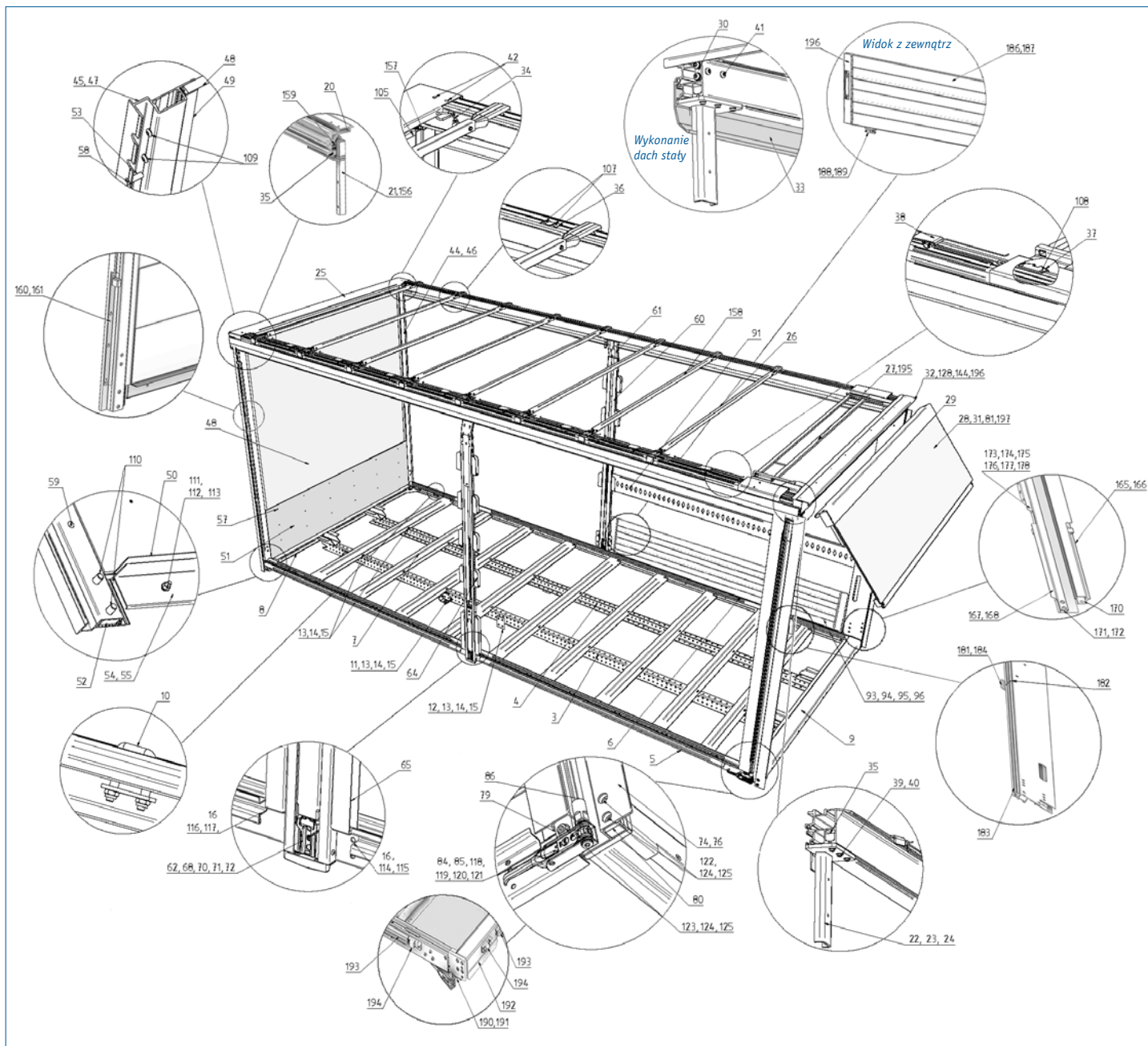


Części zamienne BR 180- 2 do 181- 2



do zabudowy nr: _____

(patrz tabliczka znamionowa w portalu od wewnątrz na górze zgodnie z kierunkiem jazdy z prawej strony / stan: 02.2023)



Poz.	Nr artykułu	Nazwa	Jednostka	Cena	Ilość
Dach					
20	PA300007	Profil aluminiowy dachu BR 180-2	mb		
135	bez nr	Profil alu. dachu tylko BR 181-2 dach podnoszony	mb		
21	B8010018.L	Element mocujący profil dachu przedni lewy	sztuka		
156	B8010018.R	Element mocujący profil dachu przedni prawy	sztuka		
22	B8010019	Element mocujący profil dachu tylny	sztuka		
25	KA450003	Belka aluminiowa przednia dachu	sztuka		
26	B0400001	Profil stalowy dachu do dachu stałego	sztuka		
141	B0400002	Profil stalowy dachu do dachu GFK	sztuka		
27	MA200530	Wózek dachu końcowy bez belki portalu	sztuka		
195	MA200542.001	Wózek dachu końcowy do przesuwnej klapy tylnej	sztuka		
144	B8010021	Belka portalu do dachu przesuwne	sztuka		
196	B8010025	Belka portalu do suwanej klapy tylnej	sztuka		
28	I6050139	Kłapa tylna do dachu przesuwne	sztuka		
197	B8050013	Uchwyt siłownika pneumat. do klapy tylnej przesuwne	sztuka		
29	B8010023	Belka portalu do dachu stałego do klapy aluminiowy	sztuka		
128	B8010022	Belka portalu do dachu stałego z drzwiami tylnymi	sztuka		

Poz.	Nr artykułu	Nazwa	Jednostka	Cena	Ilość
Dach					
30	MA430270	Wzmocnienie stałej belki portalowej dachu	sztuka		
31	I6050136	Kłapa tylna alu. do dachu stał. wg zlecenia	sztuka		
32	KA240027	Listwa przeciwdeszczowa	sztuka		
33	MA300126	Uszczelka plandeki	mb		
34	MA200540	Zestaw mocujący pierwszy profil poprzeczny dachu przesuwne	sztuka		
35	MA430183	Łącznik mocujący do belki portalu	sztuka		
36	MA200536	Zestaw blokujący przedni d. dachu przesuwne	kompl.		
37	MA200535	Zestaw blokujący tylny d. dachu przesuwne	sztuka		
38	MA200532	Łącznik profili stalowych dachowy	sztuka		
146	MD130008	Kołek rozporowy Ø 8 x 50 DIN EN ISO 8752	sztuka		
157	MA200534	Pierwszy profil dachowy z okrągłym uchwytem 2.550 mm do dachu przesuwne	sztuka		
158	MA200533	Profil dachu 2.550 mm d. dachu przesuwne	sztuka		
159	MA430269	Łącznik mocujący boczny do zamocowań profili dachu przednich i tylnych	sztuka		

Części zamienne BR 180- 2 do 181- 2



do zabudowy nr: _____

(patrz tabliczka znamionowa w portalu od wewnątrz na górze zgodnie z kierunkiem jazdy z prawej strony / stan: 02.2023)

Poz.	Nr artykułu	Nazwa	Jednostka	Cena	Ilość
Ściana przednia					
44	PG130015	Stup narożny alum. prawy, wg zlecenia	sztuka		
45	PG130015	Stup narożny alum. prawy, wg zlecenia	sztuka		
46	bez nr	Płyta FerroFoam® gr. 25 mm wg zlecenia	m²		
49	KA210026	Kątownik do ściany przedniej 25 mm	mb		
50	KS500120	Listwa przypodłogowa	sztuka		
51	MA160036	Płyta z odciskiem siatki 9 × 625 × 2.337 mm	m²		
52	MA430163	Wzmocnienie dolne ściana przednia	sztuka		
53	MA200325	Tulejka 12 × 1,5 × 30 mm	sztuka		
54	PG120032.002	Profil aluminiowy dolny	sztuka		
54	PG120032.010	Profil alum. dolny d. wspornika ściany przedniej	sztuka		
151	B8020010	Wspornik ściany przedniej część 2	sztuka		
160	B8020021.L	Ogranicznik burty kompletny, lewy do bocznej burty	sztuka		
161	B8020021.R	Ogranicznik burty kompletny, prawy do bocznej burty	sztuka		

Kłonicie tylne / Rama tylna					
44	PG300004	Stup narożny aluminiowy prawy, wg zlecenia	sztuka		
45	PG300004	Stup narożny aluminiowy lewy, wg zlecenia	sztuka		
46	MA240001	Sprężyna gazowa 150 N	sztuka		
46	MA240002	Sprężyna gazowa 250 N	sztuka		
46	MA240003	Sprężyna gazowa 350 N	sztuka		
46	MA240004	Sprężyna gazowa 500 N	sztuka		
46	MA240005	Sprężyna gazowa 750 N	sztuka		
46	MA240006	Sprężyna gazowa 1.000 N	sztuka		
o.no.	I6050080	Drzwi tylne zinteg. FerroFoam® lewe wg zlecenia	sztuka		
o.no.	I6050080	Drzwi tylne zinteg. FerroFoam® lewe wg zlecenia	sztuka		
165	B8020021.L	Ogranicznik burty burty bocznej kompl. lewy	sztuka		
166	B8020021.R	Ogranicznik burty burty bocznej kompl. prawy	sztuka		
167	B8020022.L	Ogranicznik burty burty tylnej kompl. lewy	sztuka		
168	B8020022.R	Ogranicznik burty burty tylnej kompl. prawy	sztuka		
169	MA440173	Kątownik do słupa portalu	sztuka		
170	MA430164	Wzmocnienie kłonic tylnych z ramą zewn.	sztuka		
171	MA430263.R	Wzmocnienie tylnej kłonicy dolne prawe	sztuka		
172	MA430263.L	Wzmocnienie tylnej kłonicy dolne lewe	sztuka		
173	KS320201.001.R	Listwa prawa z 3 kieszeniami	sztuka		
174	KS320201.001.L	Listwa lewa z 3 kieszeniami	sztuka		
175	KS320201.002.R	Listwa prawa z 4 kieszeniami	sztuka		
176	KS320201.002.L	Listwa lewa z 4 kieszeniami	sztuka		
177	KS320201.003.R	Listwa prawa z 5 kieszeniami	sztuka		
178	KS320201.003.L	Listwa lewa z 5 kieszeniami	sztuka		
179	MA210079.R	Uchwyt zawiasu prawy drzwi zintegrowanych	sztuka		
180	MA210079.L	Uchwyt zawiasu lewy drzwi zintegrowanych	sztuka		
181	KS330105	Ogranicznik windy załadunkowej	sztuka		
182	MA150010.001	Odbojnik windy załadunkowej BR 18x - 2	sztuka		
183	MA300062	Uszczelka rama portalu	mb		
184	MA200389	Płytki gwintowana do ogranicznika windy załad.	sztuka		

Poz.	Nr artykułu	Nazwa	Jednostka	Cena	Ilość
Kłonicie środkowe i akcesoria					
60	MA200300	Korpus kłonicy	sztuka		
61	MA200521	Wózek kłonicy kompletny 32mm	sztuka		
62	MA200301	Łożysko kłonicy	sztuka		
63	MA200305	Profil wzmacniający do kłonicy	sztuka		
64	MA430273.R	Kieszeń środkowa prawa	sztuka		
185	MA430273.L	Kieszeń środkowa lewa	sztuka		
65	MA430175	Kieszeń dolna	sztuka		
68	MA430179	Blacha wzmacniająca kłonicą środkową	sztuka		
91	PG330001	listwy boczne aluminiowe z otworami jak szyny kombi	wg zlecenia		"
186	B8030011.001	Burta lewa wg zlecenia	sztuka		
187	B8030011.001	Burta prawa wg zlecenia	sztuka		
188	MA200158	Sworzeń zawiasu	sztuka		
189	MA200159	Płytki gwintowana 8 mm do burt	sztuka		
84	MA200306	Napinacz plandeki lewy	sztuka		
85	MA200307	Napinacz plandeki prawy	sztuka		
86	MA200310	Rura napinająca aluminiowa bez kwadratowej 12 mm, L = 3.300 mm	sztuka		
129	MA200312	Nasadka kwadra. dolna d. rury naciągu plandeki	sztuka		
87	MA200311	Górna wkładka 27 mm do profilu MA200310	sztuka		
88	MA200313-1	Profil alum. zaczepowy d. plandeki przedni 2.700 mm	sztuka		
89	MA200537	Rolki plandeki	sztuka		
90	MA200539	Drążek otwierania dachu	sztuka		
103	MA310114	AluSeal uszczelnienie białe RAL 9010	sztuka		

Moduł podłogi					
	bez nr	Kompletny podłoga, wg zlecenia	sztuka		
3	KS510069.001.L	Podłużnica systemowa lewa 6 m, wg zlecenia	sztuka		
4	KS510069.001.R	Podłużnica systemowa prawa 6 m, wg zlecenia	sztuka		
5	bez nr	Rama stalowa zewnętrzna lewa, wg zlecenia	sztuka		
5	bez nr	Rama stalowa zewnętrzna prawa, wg zlecenia	sztuka		
7	KS520117	Poprzeczka środkowa	sztuka		
8	B8020011	Belka przednia kompletna	sztuka		
9	B6060024.xxx	Belka tylna kompletny wg zlecenia	sztuka		
10	MA280153	Uchwyt mocujący U	sztuka		
11	VS100046	Konsola systemowa	sztuka		
12	VS100089	Błaszka mocująca	sztuka		
114	KS530001.003.L	Ostona przeciwuderzeniowa tylna lewa	sztuka		
115	KS530001.003.R	Ostona przeciwuderzeniowa tylna prawa	sztuka		
116	KS530001.004.L	Ostona przeciwuderzeniowa przednia lewa	sztuka		
117	KS530001.004.R	Ostona przeciwuderzeniowa przednia prawa	sztuka		
16	KS530001.005.L	Ostona przeciwuderzeniowa środkowa lewa	sztuka		
16	KS530001.005.R	Ostona przeciwuderzeniowa środkowa prawa	sztuka		
13	B8020009.L	Wspornik ściany przedniej lewa część 1	sztuka		
14	B8020009.R	Podpora ściany przedniej prawa część 1	sztuka		
15	B8090002	Wzmocnienie podłużnicy	sztuka		
190	KS530046.L	Uchwyt napinacza lewa plandeki	sztuka		
191	KS530046.R	Uchwyt napinacza prawa plandeki	sztuka		
192	B6060024.009	Poprzeczka portalu do tylnej burty	sztuka		
193	MA150059	Odbojnik burty 3.200 mm	mb		
194	MA200517	łożysko zawiasu do przykręcenia	sztuka		