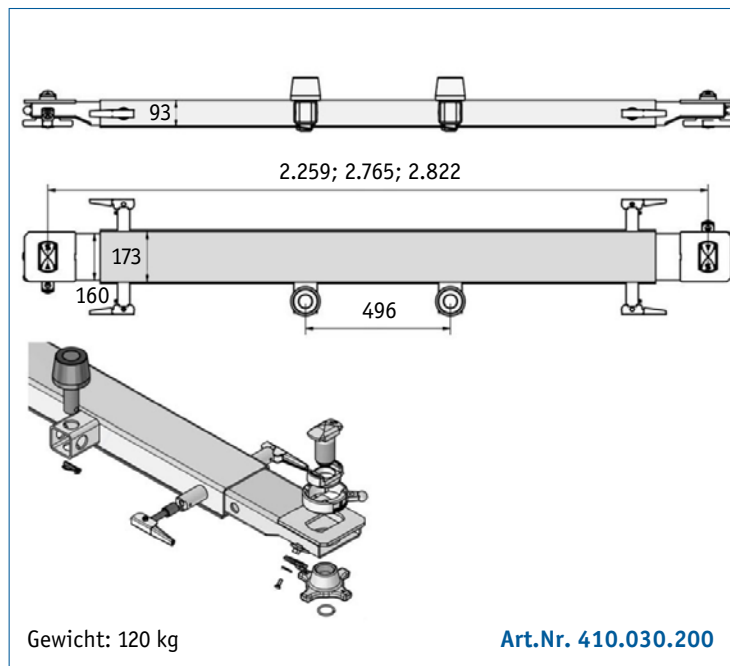
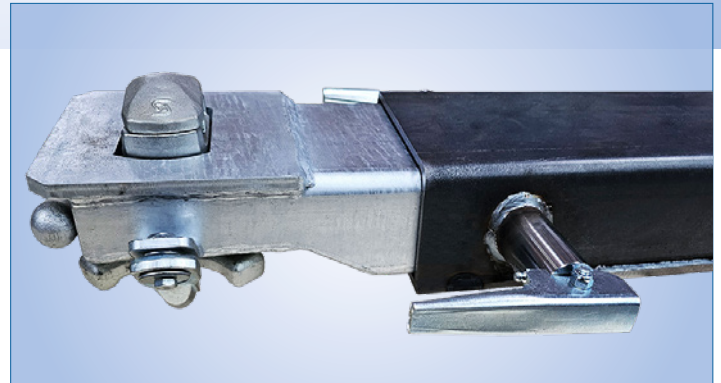


Die schnelle Information für unsere Kunden

## BDF-Holme: Extrabreit



- > **neue verstellbare Containerholme**
- > nun auch **Sonderlösungen** z.B. für überbreite Wechselbehälter und Bürocontainer
- > **komplette Holme** inkl. Verriegelungs-Innenteile und zwei verzinkten Einweisrollen
- > **einfache Bedienung** für den Nutzer
- > mittleres Holmelement roh 93 mm x 173 mm
- > **Auszüge feuerverzinkt mit montierten Verriegelungsteilen** (galv. verzinkt)
- > Verriegelungsmaße: 2.259 mm / 2.765 mm / 2.822 mm
- > Holme und Ersatzteile sind **kurzfristig lieferbar**

