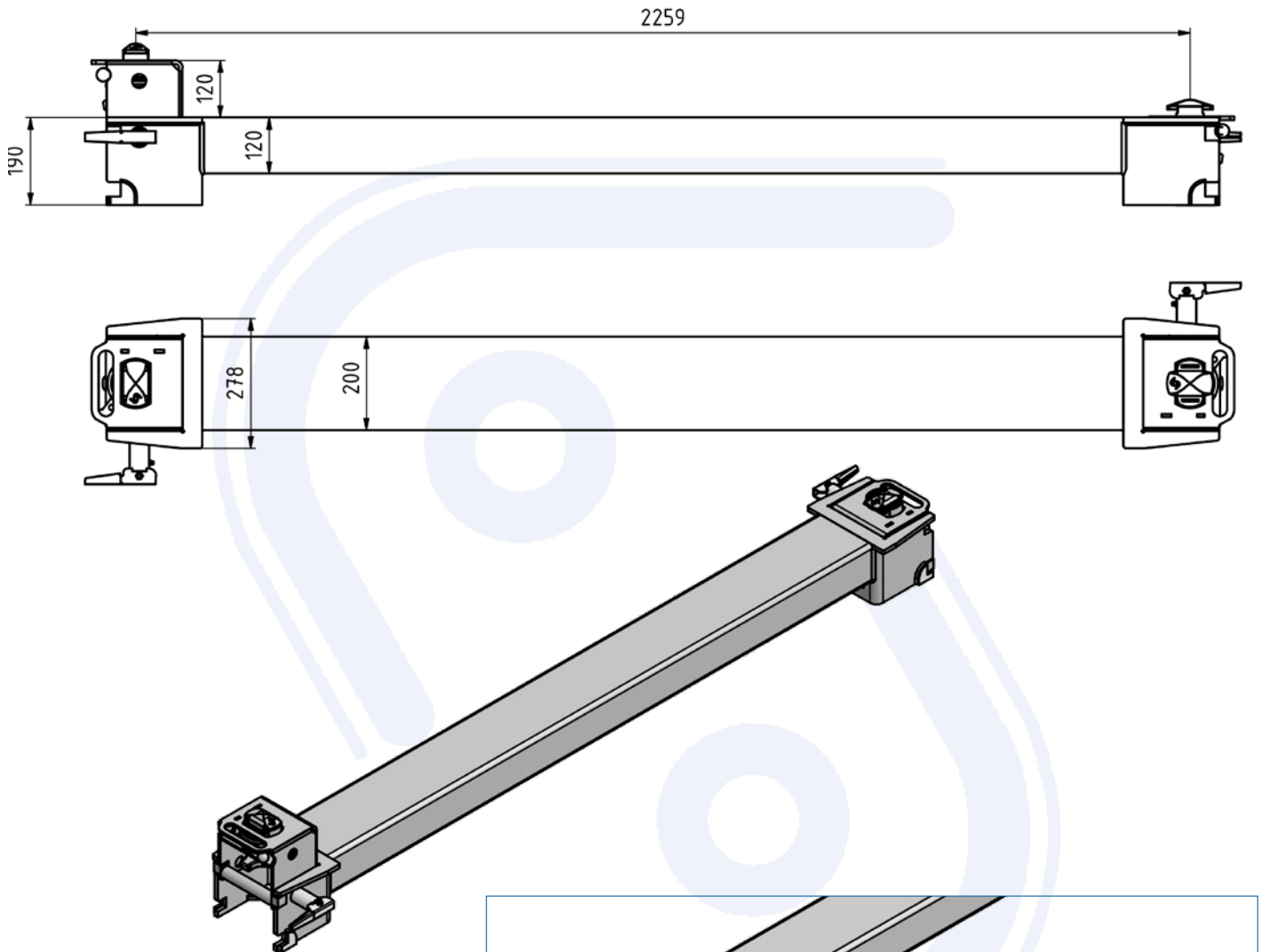


# Kombi-Holm flach

- > Stahl grundiert, Innengehäuse feuerverzinkt
- > mit **Liftlock-HV 120 mm**
- > 1 Verriegelung je Kopf
- > Verriegelung 190 mm hoch, Holm 120 mm hoch
- > Gewicht: 96 kg



Art.-Nr. 410.398.500



Pos.	Einzelteil	Art.-Nr.
1	Holm	411.398.560
2	Spannbolzen	906.000.276
3	Führungsbuchse	906.000.273
4	Nutenbuchse	906.000.274
5	Spannmutter	906.000.275
6	Sicherungsring	905.000.187

