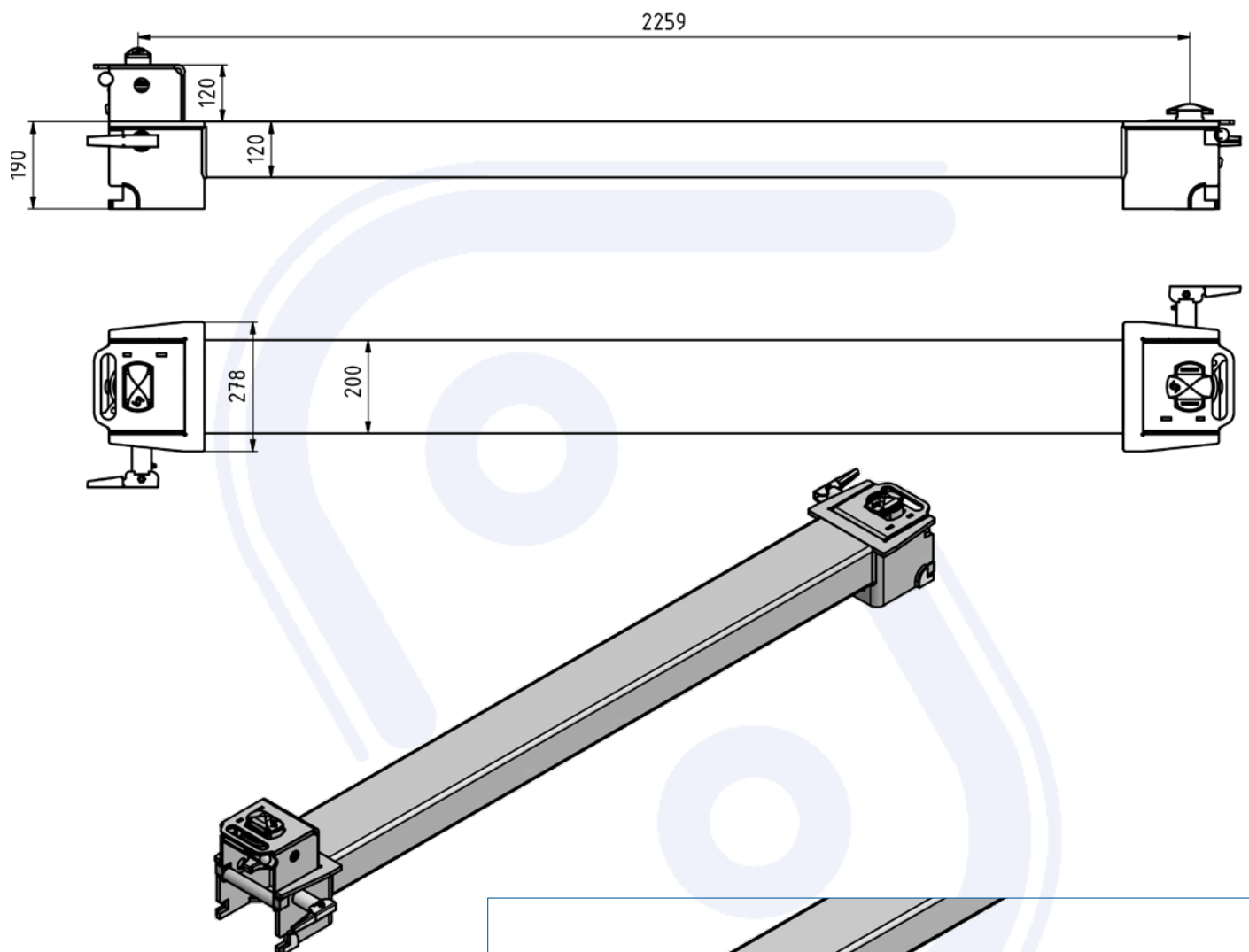


Belka z regulowanym mocowaniem płaska



- > stal gruntowana, obudowa wewnętrzna ocynkowana ogniowo
- > z blokadą typu Liftlock z regulacją wysokości 120 mm
- > 1 rygiel na główkę
- > rygiel o wysokości 190 mm, belka o wysokości 120 mm
- > waga około 96 kg

Zamówienie nr 410.398.500



Poz.	Element poj.	Art.-Nr.
1	Belka	411.398.560
2	Śruba mocująca	906.000.276
3	Tuleja naprowadzająca	906.000.273
4	Sprzęgło	906.000.274
5	Nakrętka śr. mocującej	906.000.275
6	Pierścień mocujący	905.000.187

