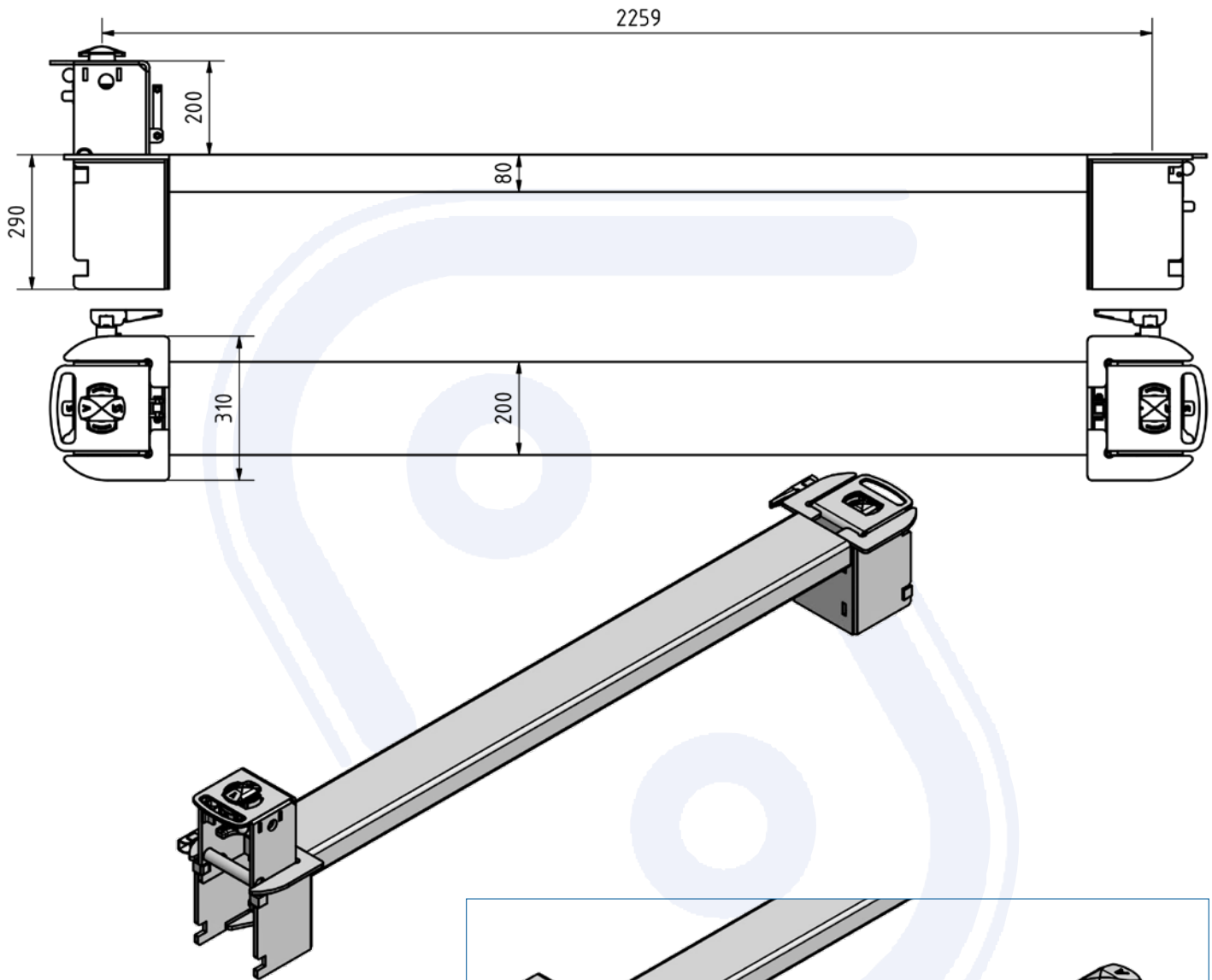


Kombi-Holm hoch für komfortable Bedienung



- > Stahl „roh“ (nicht grundiert), Innengehäuse feuerverzinkt
- > mit **Liftlock-HV 200 mm**
- > 1 Verriegelung je Kopf
- > Verriegelung 290 mm hoch, Holm 80 mm hoch
- > Gewicht: 140 kg

Art.-Nr. 410.398.560



Pos.	Einzelteil	Art.-Nr.
1	Holm	411.398.560
2	Spannbolzen	906.000.276
3	Führungsbuchse	906.000.273
4	Nutenbuchse	906.000.274
5	Spannmutter	906.000.275
6	Sicherungsring	905.000.187

