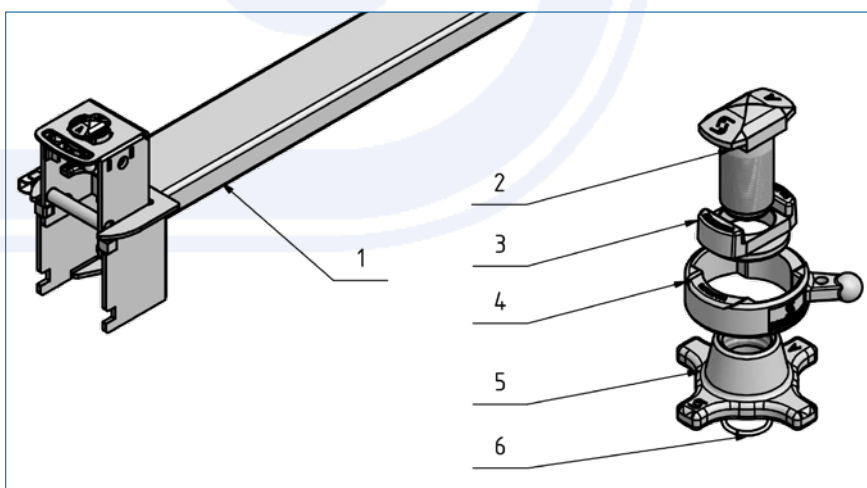
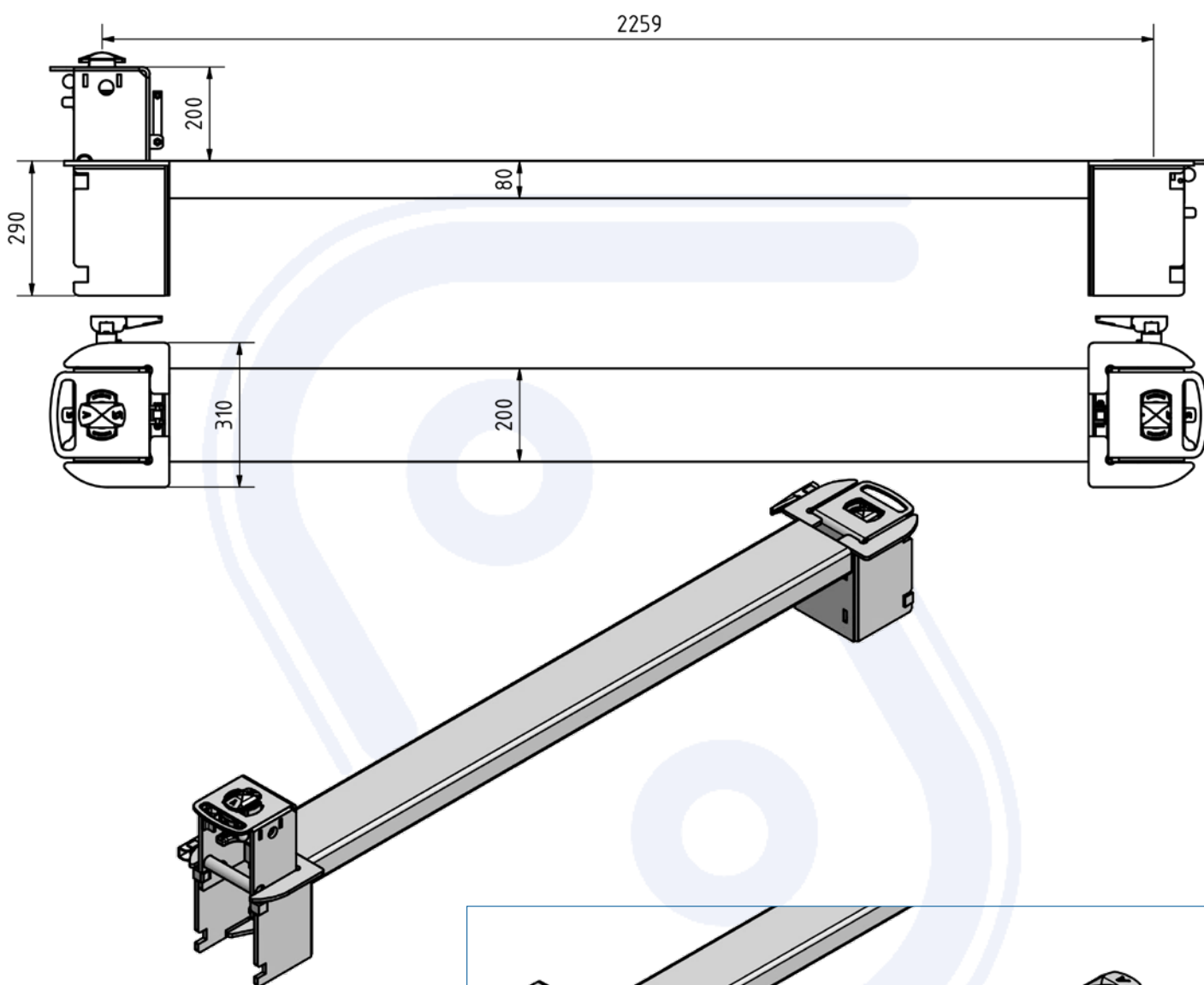


Belka z regulowanym mocowaniem wysoka dla wygodnej obsługi



- > stal surowa (niegruntowana), obudowa wewnętrzna ocynkowana ogniowo
- > z blokadą typu Liftlock z regulacją wysokości 200 mm
- > 1 rygiel na główkę
- > rygiel o wysokości 290 mm, belka o wysokości 80 mm
- > waga około 140 kg

Zamówienie nr 410.398.560



Poz.	Element poj.	Art.-Nr.
1	Belka	411.398.560
2	Śruba mocująca	906.000.276
3	Tuleja naprowadzająca	906.000.273
4	Sprzęgło	906.000.274
5	Nakrętka śr. mocującej	906.000.275
6	Pierścień mocujący	905.000.187