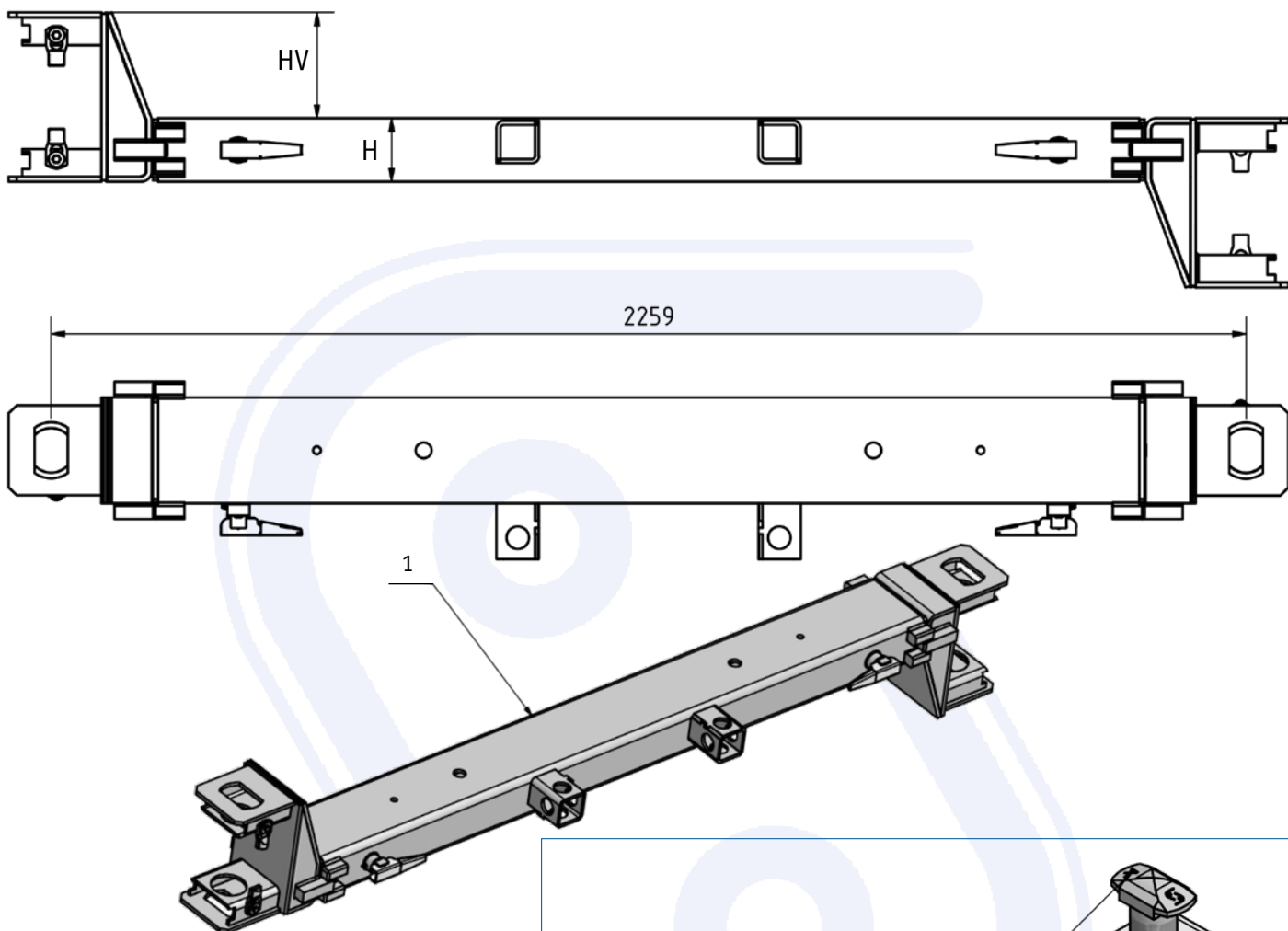


BDF-Holm drehbar

- > Stahl roh
- > flacher Holm 80 - 200 mm hoch (H)
mit angeschweißter Einweisrollen-Leerlagerung
- > **≤2 Verriegelungen je Kopf** (verzinkte Innenteile 410.075.620) je nach Ausführung
- > **Höhenverstellung (HV) in verschiedenen Ausführungen lieferbar**
- > Gewicht abhängig von der Ausführung



Art.-Nr. auf Anfrage



Pos.	Einzelteil	Art.-Nr.
1	Holm drehbar	versch. Ausf.
2	Winkel mit Vierkant	905.159.006
3	Falle	905.159.005
4	Scheibe	905.036.005
5	Schraube	020.008.016
6	Einweisrolle /85	640.003.110
7	Einweisrollenhalter	640.003.005
8	Klapstecker 12x55	640.003.112
9	Spannbolzen	906.000.276
10	Führungsbuchse	906.000.273
11	Nutenbuchse	906.000.274
12	Spannmutter	906.000.275
13	Sicherungsring	905.000.187

