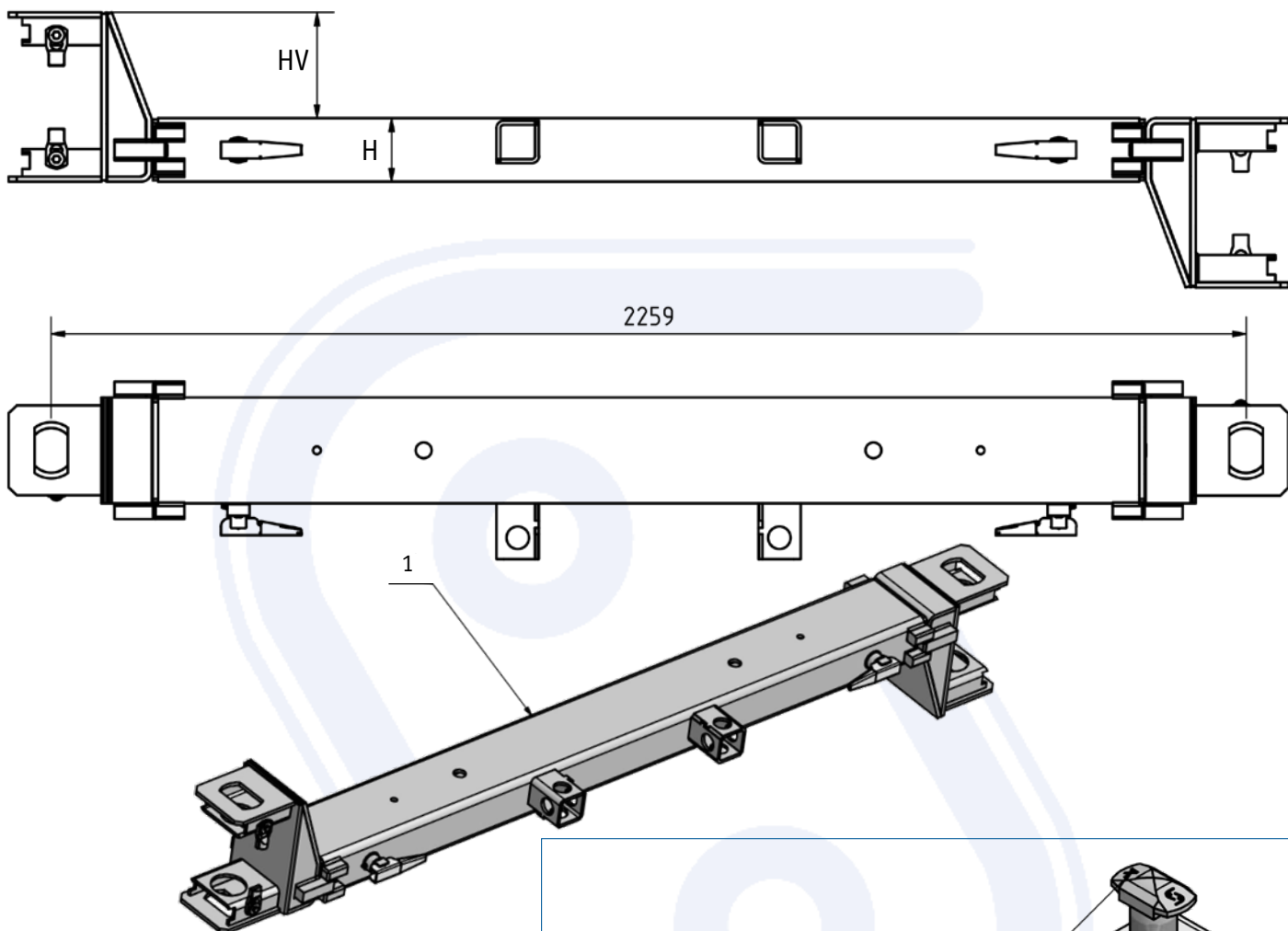


Obrotowe belki

- > stal surowa
- > belka o wysokości 80 - 200 mm
- > z przyspawanym miejscem na rolki zapasowe
- > **2-4 rygle na główkę** (komplet mocujący 410.075.620) w zależności od wersji
- > **regulacja wysokości zgodnie z wymaganiami**
- > waga: zgodnie z wykonaniem



Zamówienie nr na życzenie



Poz.	Element poj.	Art.-Nr.
1	Obrotowe belki	versch. Ausf.
2	El. mocujący zapadkę	905.159.006
3	Zapadka zabez.	905.159.005
4	Podkładka	906.036.005
5	Śruba	020.008.016
6	Rolka prowadząca /85	640.003.110
7	Uchwyt do rolek prow.	640.003.005
8	Zawleczka zabez. 12x55	640.003.112
9	Śruba macująca	906.000.276
10	Tuleja naprowadzająca	906.000.273
11	Sprzęgło	906.000.274
12	Nakrętka śr. mocującej	906.000.275
13	Pierścień mocujący	905.000.187

