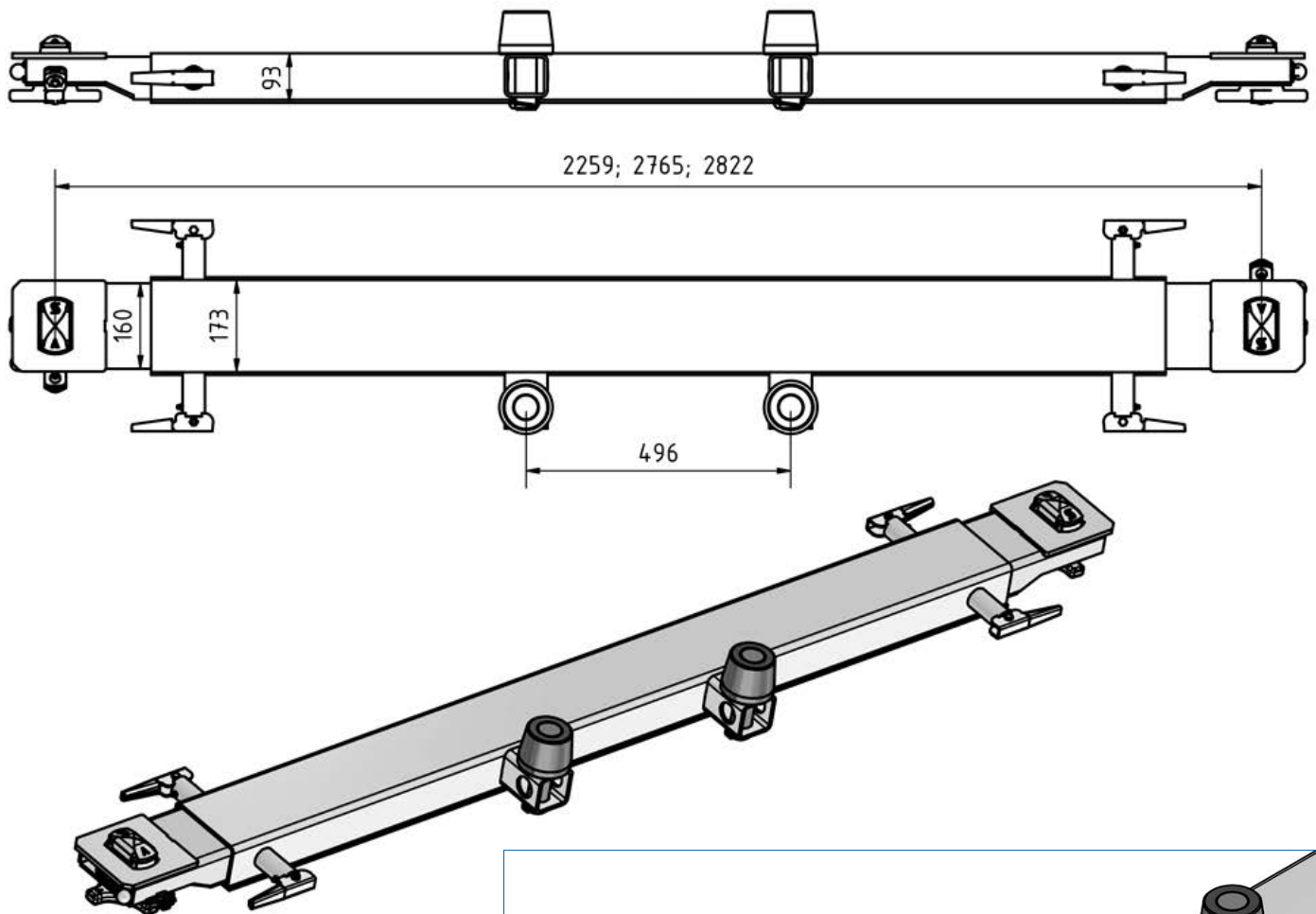


Ausziehbarer Holm

- > Stahl
- > mittleres Holmelement roh 93mm x 173mm
- > **ausziehbare Elemente feuerverzinkt**, Verriegelungsteile montiert
- > **mit 2 verzinkten Einweisrollen** und angeschweißtem Halter für Einweisrollen
- > Verriegelungsmaße: 2259mm / 2765mm / 2822mm
- > Gewicht: 120 kg



Art.-Nr. 410.030.200



Pos.	Einzelteil	Art.-Nr.
1	Holm ausziehbar	410.030.012
2	Holmstumpf	410.060.022
3	Spannbolzen	906.000.276
4	Führungsbuchse	906.000.273
5	Nutenbuchse	906.000.274
6	Spannmutter	906.000.275
7	Sicherungsring	905.000.187
8	Fallriegel verzinkt	905.159.005
9	Scheibe	905.036.005
10	Schraube	020.008.016
11	Federriegel	640.012.008
12	Einweisrolle /85	640.003.110
13	Klappstecker 12x55	640.003.112

