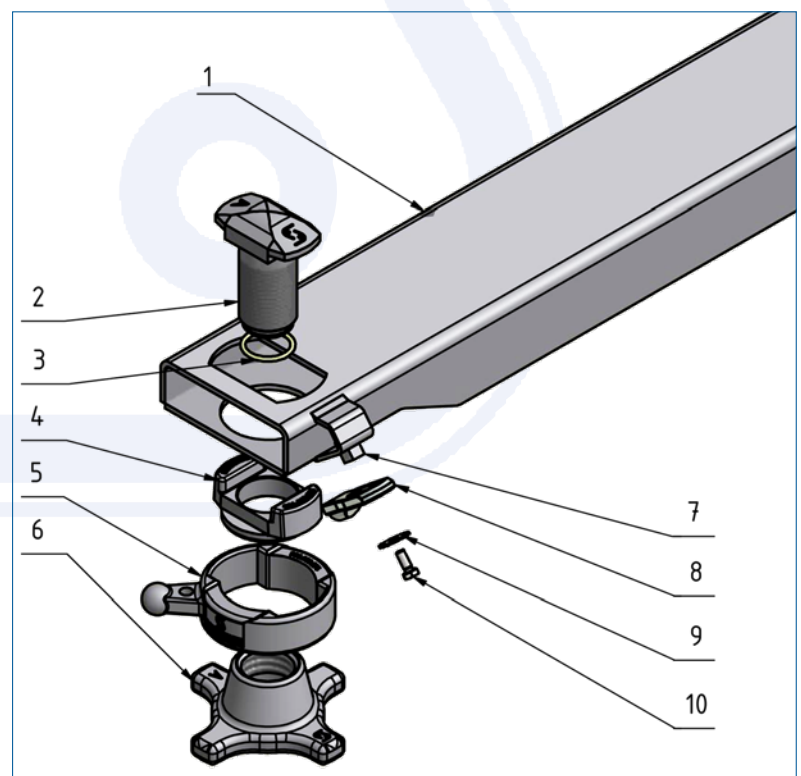
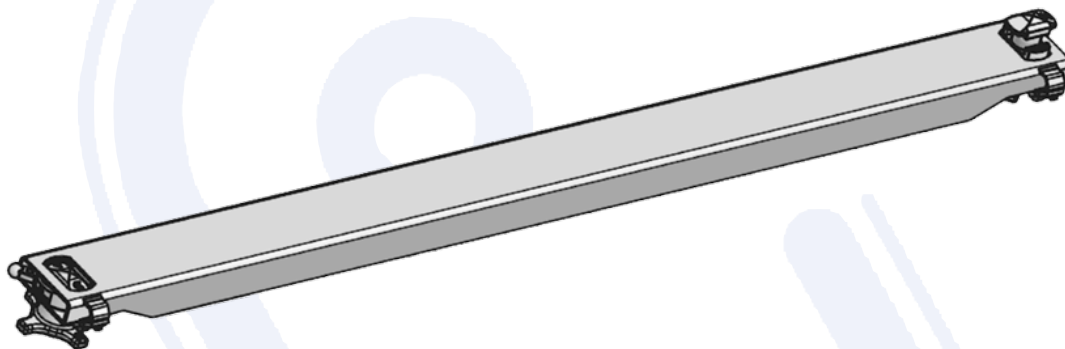
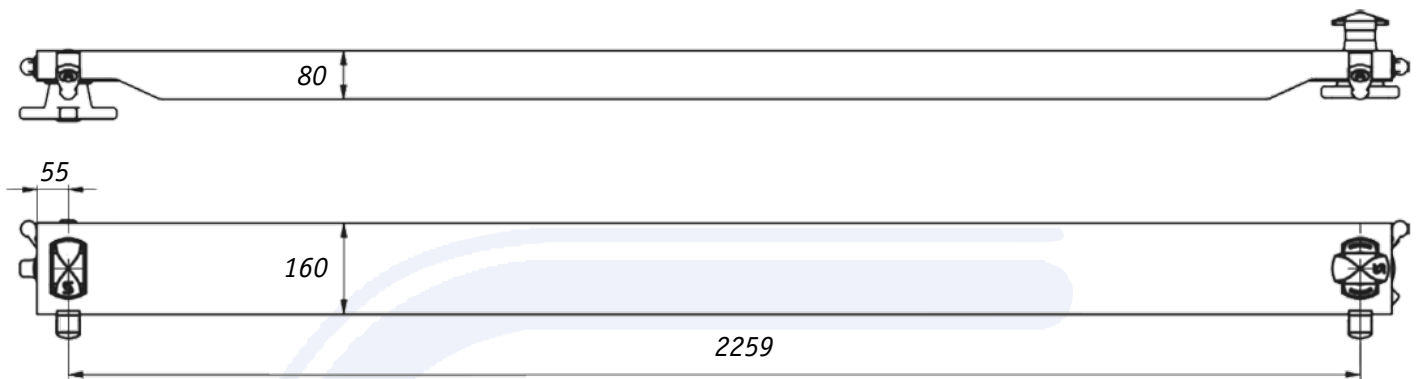


BDF-Holm starr 160 x 85



- > Stahl roh
- > Verriegelungen integriert (verzinkte Innenteile 410.075.620)
- > 1 Verriegelung je Kopf
- > Holm 80 mm hoch
- > Gewicht: 68 kg

Art.-Nr. 410.076.400



Pos.	Einzelteil	Art.-Nr.
1	Holm	410.076.112
2	Spannbolzen	906.000.276
3	Sicherungsring	905.000.187
4	Führungsbuchse	906.000.273
5	Nutenbuchse	906.000.274
6	Spannmutter	906.000.275
7	Winkel mit Vierkant	905.159.006
8	Falle	905.159.005
9	Scheibe	905.036.005
10	Schraube	020.008.016