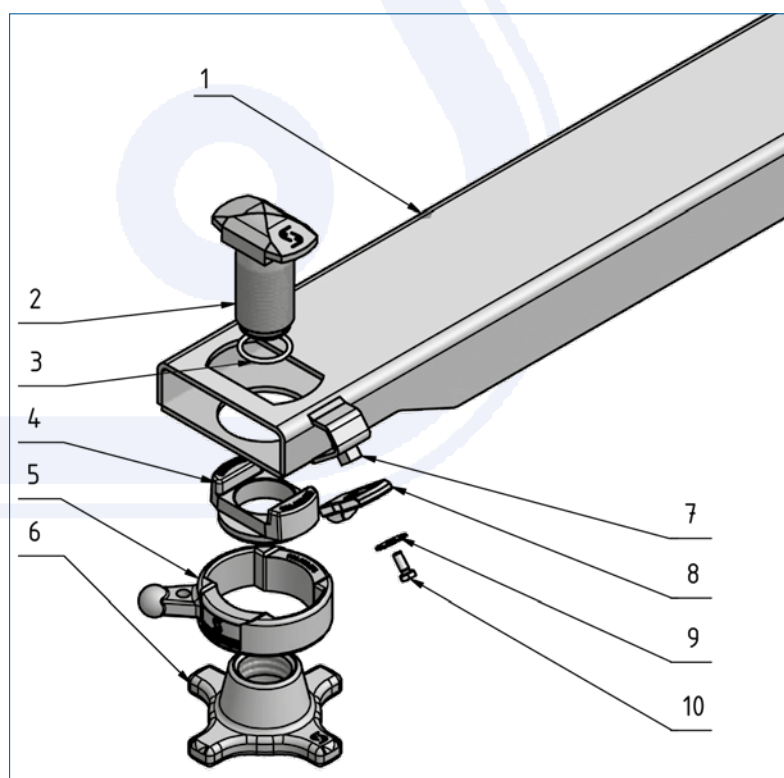
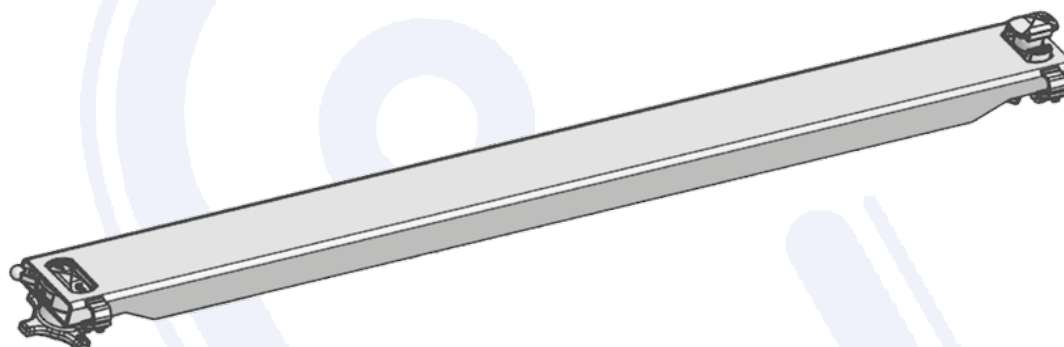
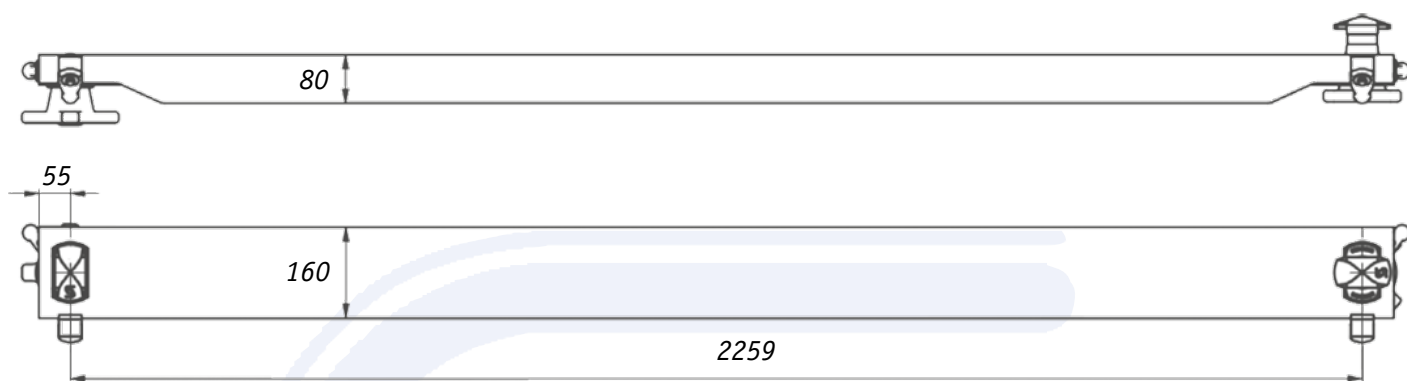


# Belka do systemu BDF stała 160 x 80



- > stal surowa
- > zintegrowany rygiel (komplet mocujący 410.075.620)
- > 1 rygiel na główkę
- > wysokość belki 80 mm
- > waga około 70 kg

Zamówienie-Nr. 410.076.400



Pos.	Element poj.	Zamów.-Nr.
1	Belka	410.076.112
2	Śruba mocująca	906.000.276
3	Pierścień mocujący	905.000.187
4	Tuleja	906.000.273
5	Sprzęgło	906.000.274
6	Nakrętka śr.mocującej	906.000.275
7	El. mocujący zapadkę	905.159.006
8	Zapadka zabez.	905.159.005
9	Podkładka	905.036.005
10	Śruba	020.008.016