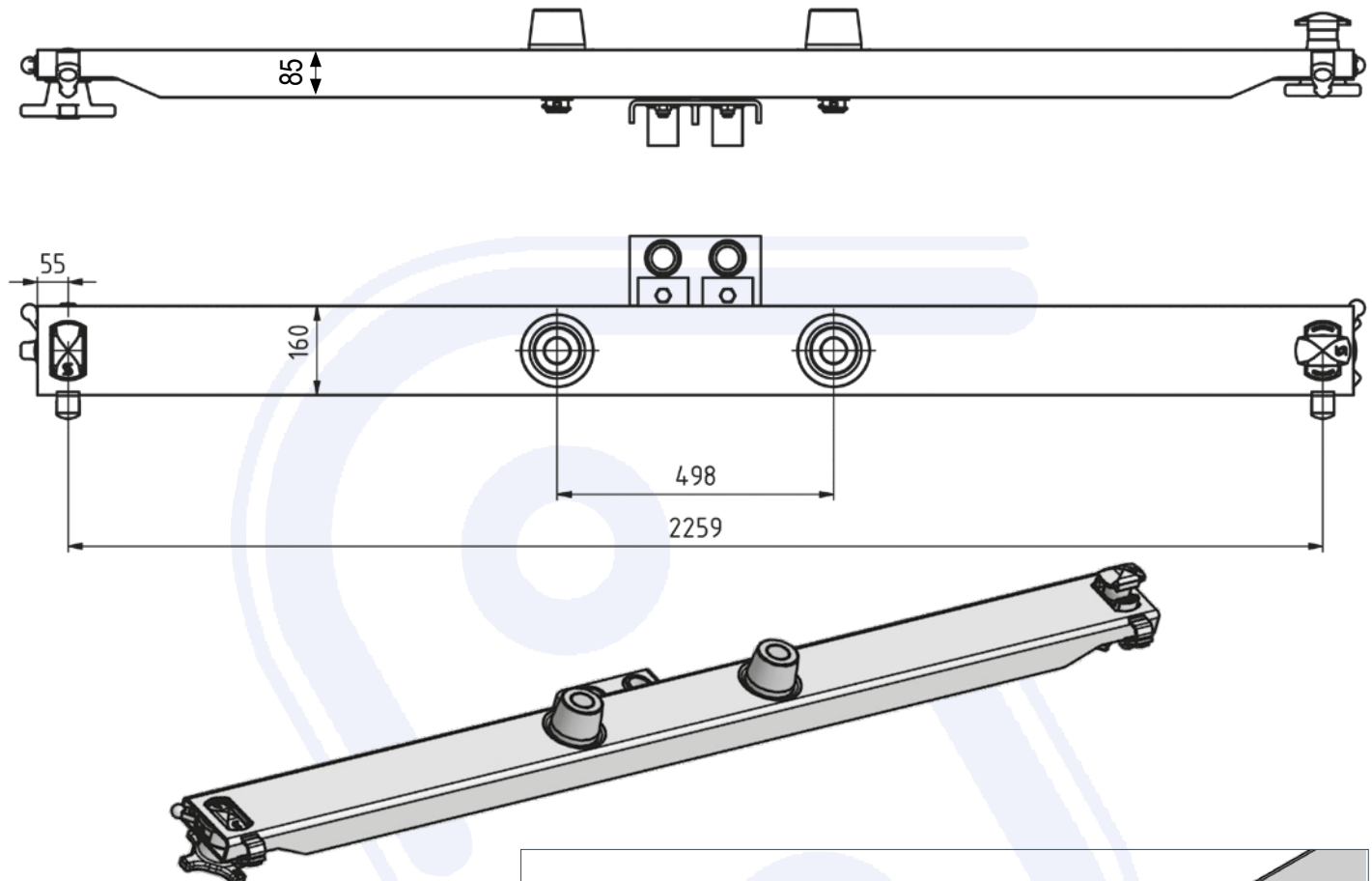


BDF-Holm starr 160 x 85



- > Stahl roh
- > 1 Verriegelung je Kopf (verzinkte Innenteile 410.075.620)
- > mit 2 verzinkten Einweisrollen mittig, inkl. Leerlagerung
- > Holm 85 mm hoch
- > Gewicht: 88 kg

Art.-Nr. 410.078.500



Pos.	Einzelteil	Art.-Nr.
1	Holm	410.078.502
2	Spannbolzen	906.000.276
3	Führungsbuchse	906.000.273
4	Nutenbuchse	906.000.274
5	Spannmutter	906.000.275
6	Sicherungsring	905.000.187
7	Winkel mit Vierkant	905.159.006
8	Fallriegel verzinkt	905.159.005
9	Scheibe	905.036.005
10	Schraube	020.008.016
11	Schraube	410.088.005
12	Sicherungsmutter	650.011.014
13	Leerhalterung - EWR	640.003.001
14	Einweisrolle /85	640.003.110
15	Klappstecker 12x55	640.003.112

