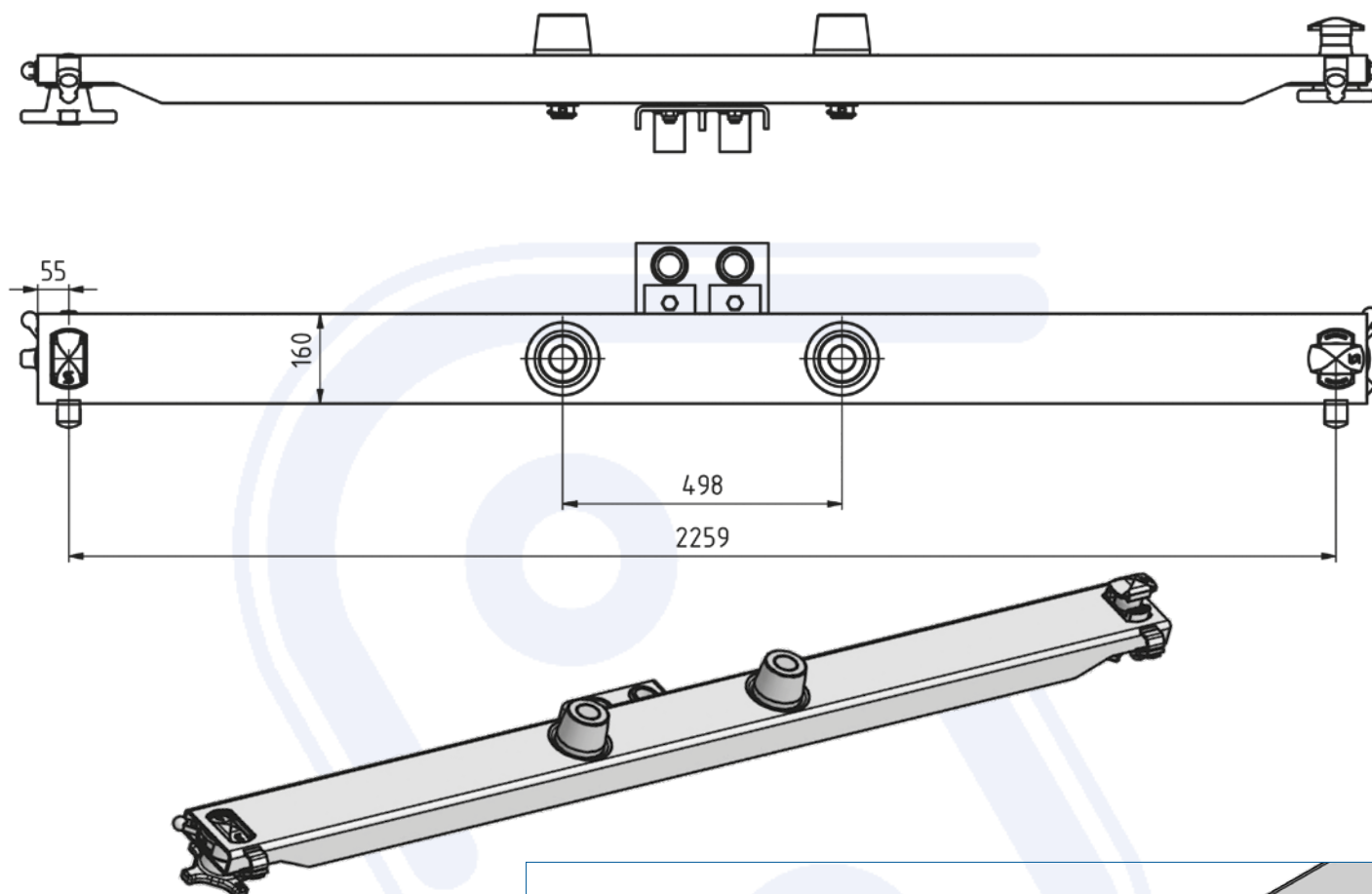


Belka do systemu BDF 160 x 85



- > stal surowa
- > 1 rygiel na główkę (komplet mocujący 410.075.620)
- > z 2 rolkami prowadzącymi po środku, z miejscem na rolki
- > wysokość belki 85 mm
- > waga około 88 kg

Zamówienie-Nr. 410.078.500



Poz.	Element poj.	Art.-Nr.
1	Belka	410.078.705
2	Śruba mocująca	906.000.276
3	Tuleja naprowadzająca	906.000.273
4	Sprzęgło zes.śrubowego	906.000.274
5	Nakrętka śr. mocującej	906.000.275
6	Pierścień mocujący	905.000.187
7	El. mocujący zapadkę	905.159.006
8	Zapadka zabez.	905.159.005
9	Podkładka	906.036.005
10	Śruba	DIN 933 - M8x16
11	Śruba	020.008.016
12	Nakrętka samozabez.	DIN 985 - M16
13	Uchwyt do rolek pro-EWR	640.003.001
14	Rolka naprow. /85	640.003.110
15	Zawleczka zabez. 12x55	640.003.112

