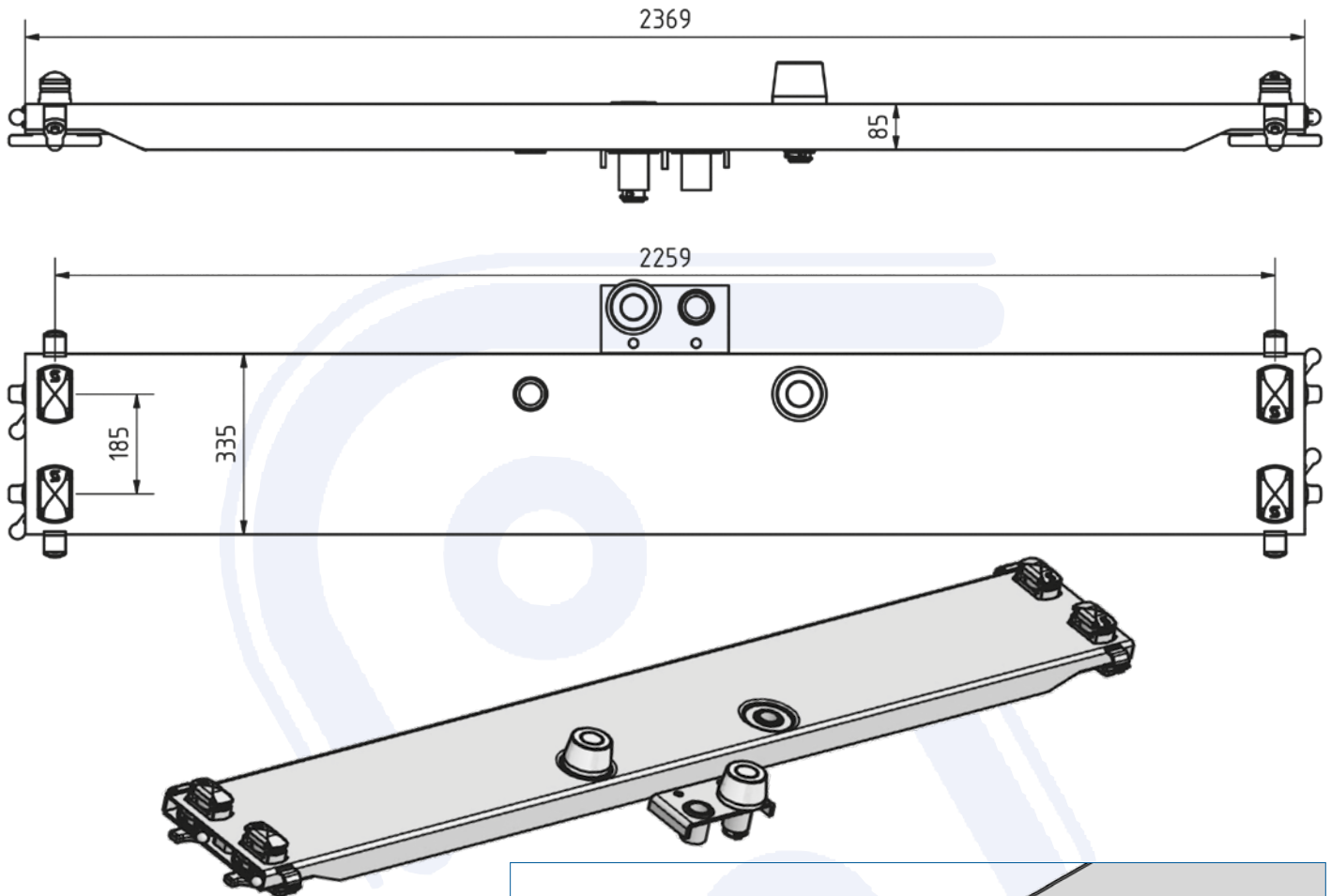


BDF-Holm starr 335 x 85

- > Stahl roh
- > für C745 / C782
- > 2 Verriegelungen je Kopf (*verzinkte Innenteile 410.075.620*)
- > **mit 2 verzinkten Einweisrollen**, inkl. Leerlagerung
- > Holm 85 mm hoch
- > Gewicht: 100 kg



Art.-Nr. 410.078.725



| Pos. | Einzelteil | Art.-Nr. |
|------|------------------------|---------------|
| 1 | Holm | 410.078.705 |
| 2 | Spannbolzen | 906.000.276 |
| 3 | Führungsbuchse | 906.000.273 |
| 4 | Nutenbuchse | 906.000.274 |
| 5 | Spannmutter | 906.000.275 |
| 6 | Sicherungsring | 905.000.187 |
| 7 | Winkel mit Vierkant | 905.159.006 |
| 8 | Fallriegel verzinkt | 905.159.005 |
| 9 | Scheibe | 905.036.005 |
| 10 | Schraube | 020.008.016 |
| 11 | Schraube | 410.088.005 |
| 12 | Selbstsichernde Mutter | DIN 985 - M16 |
| 13 | Leerhalterung - EWR | 640.003.001 |
| 14 | Einweisrolle /85 | 640.003.110 |
| 15 | Klappstecker 12x55 | 640.003.112 |

