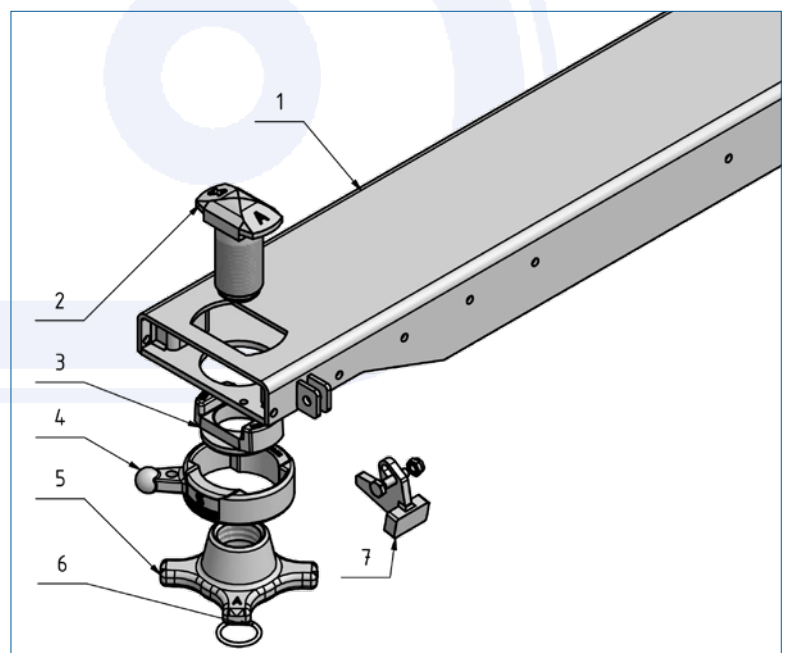
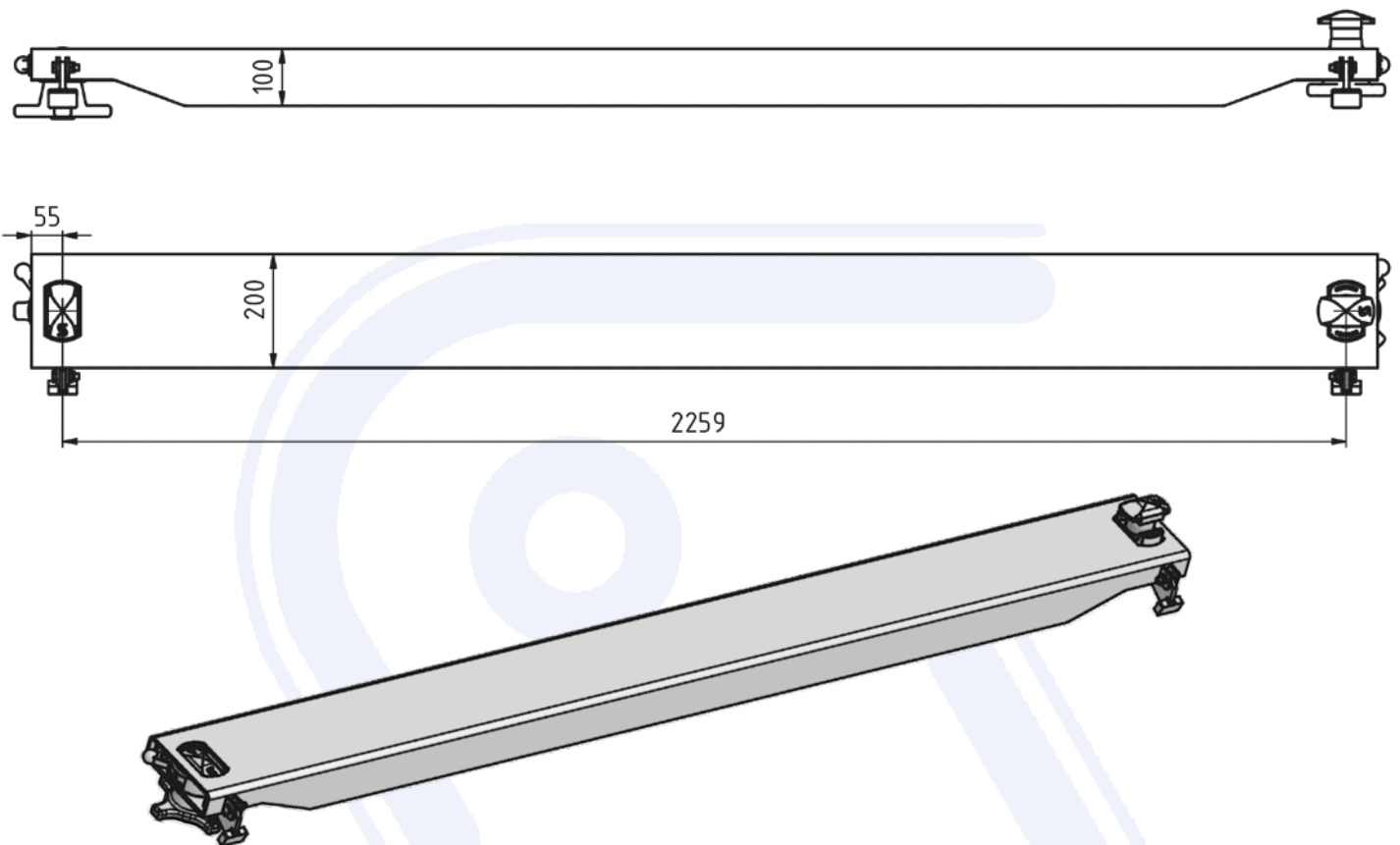


BDF-Holm starr 200 x 100

- > Stahl roh
- > 1 Verriegelung je Kopf (verzinkte Innenteile 410.075.620)
- > Holm 100 mm hoch
- > Gewicht: 80 kg



Art.-Nr. 410.080.100



Pos.	Einzelteil	Art.-Nr.
1	Holm	410.080.102
2	Spannbolzen	906.000.276
3	Führungsbuchse	906.000.273
4	Nutenbuchse	906.000.274
5	Spannmutter	906.000.275
6	Sicherungsring	905.000.187
7	Falle	905.159.035