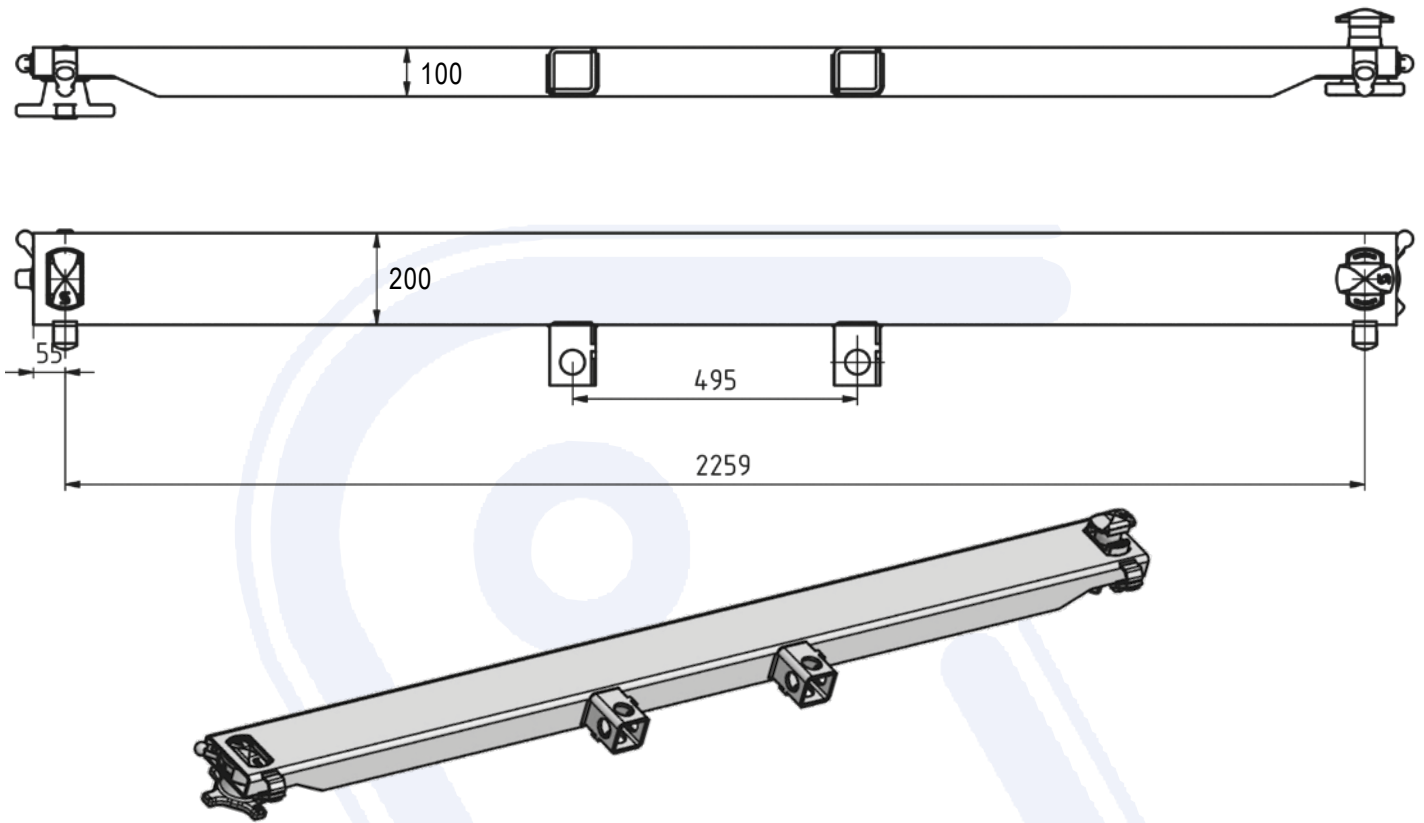


BDF-Holm starr 200 x 100

- > Stahl roh
- > 1 Verriegelung je Kopf (*verzinkte Innenteile 410.075.620*)
- > **mit 2 verzinkten Einweisrollen**
- > mit angeschweißtem Halter für Einweisrollen
- > Holm 100 mm hoch
- > Gewicht: 88 kg



Art.-Nr. 410.088.200



Pos.	Einzelteil	Art.-Nr.
1	Holm	410.080.202
2	Spannbolzen	906.000.276
3	Führungsbuchse	906.000.273
4	Nutenbuchse	906.000.274
5	Spannmutter	906.000.275
6	Sicherungsring	905.000.187
7	Fallriegel komplett	905.159.035
8	Einweisrollenhalter	640.003.005
9	Einweisrolle /85	640.003.110
10	Klappstecker	640.003.112

