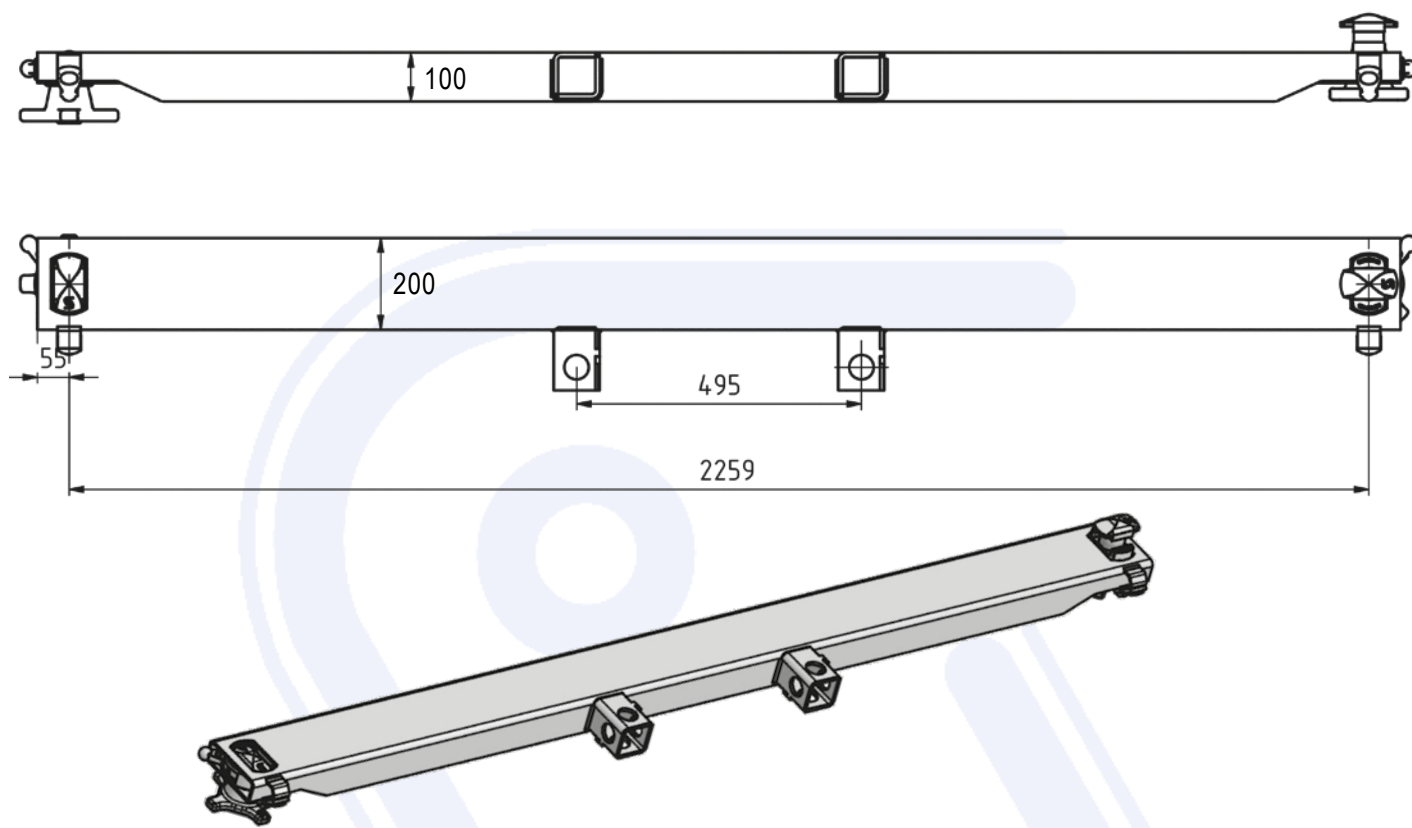


Belka do systemu BDF stała 200 x 100

- > stal surowa
- > 1 rygiel na główkę (komplet mocujący 410.075.620)
- > z 2 rolkami prowadzącymi
- > z przyspawanym uchwytem dla rolek prowadzących
- > wysokość belki 100 mm
- > waga około 88 kg



Zamówienie-Nr. 410.088.200



Poz.	Element poj.	Art.-Nr.
1	Belka	410.080.202
2	Śruba mocująca	906.000.276
3	Tuleja naprowadzająca	906.000.273
4	Sprzęgło zes. śrubowego	906.000.274
5	Nakrętka śr. mocującej	906.000.275
6	Pierścień mocujący	905.000.187
7	Fala zabez. kpl.	905.159.035
8	Uchwyt rolek prowadz.	640.003.005
9	Rolka prowadząca /85	640.003.110
10	Zawlecзка zabez.	640.003.112

