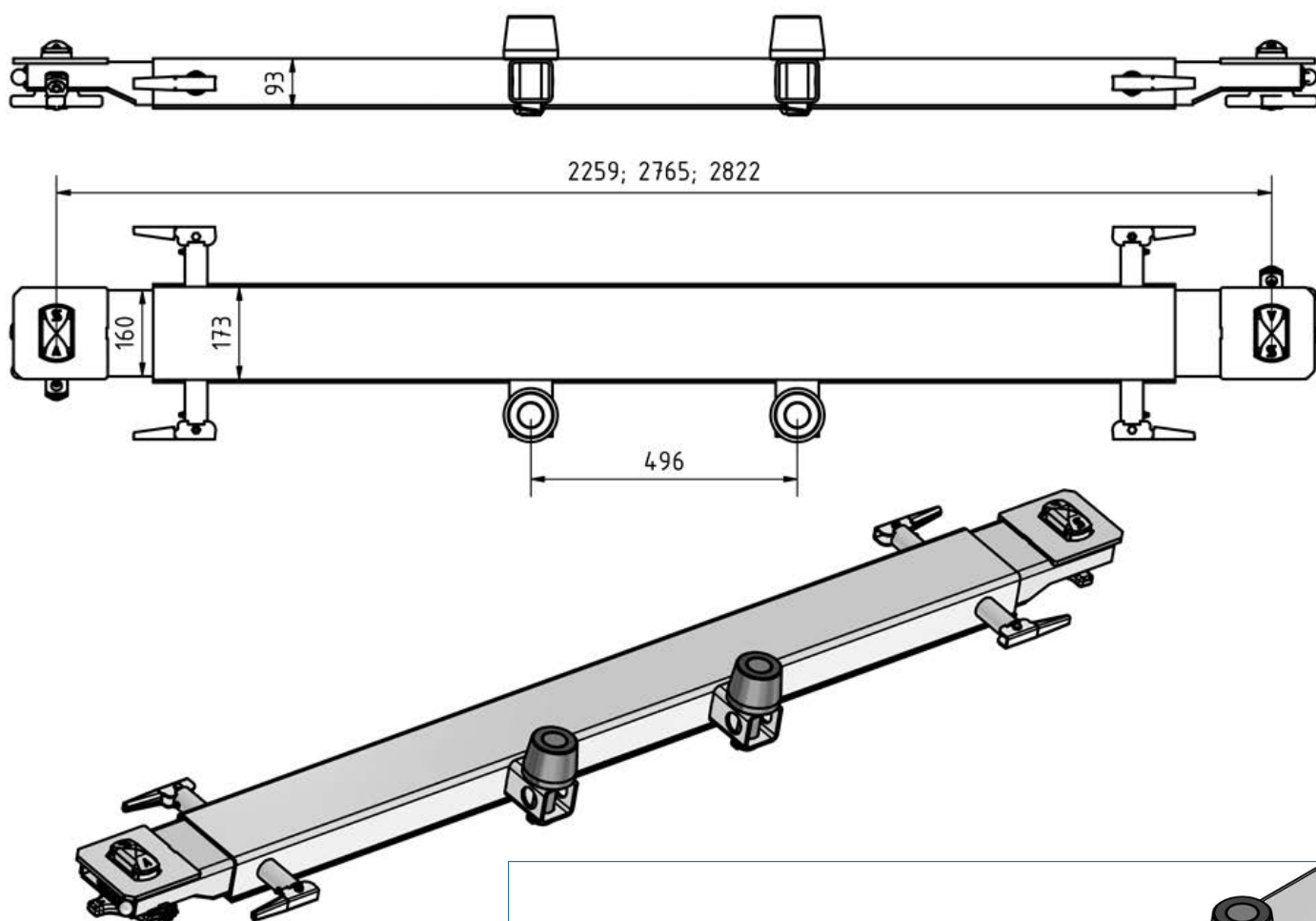


# Belka rozsuwana z rolkami naprowadzającymi



- > stal
- > środkowy element belki surowy 93mm x 173mm
- > **wysuwane elementy ocynkowane ogniowo**, elementy rygla zamontowane
- > **z 2 ocynkowanymi rolkami naprowadzającymi** i przyspawanym uchwytem do rolek
- > wymiary ryglowania: 2259mm / 2765mm / 2822mm
- > waga: 120 kg

Art.-Nr. 410.030.200



Poz.	Poj. element	Art.-Nr.
1	Belka rozsuwająca	410.030.012
2	Pień belki	410.060.022
3	Śruba mocująca	906.000.276
4	Tuleja prowadząca	906.000.273
5	Sprzęgło	906.000.274
6	Nakrętka mocująca	906.000.275
7	Pierścień zabezpieczający	905.000.187
8	Zabez. ocynkowane	905.159.005
9	Podkładka	905.036.005
10	Śruba	020.008.016
11	Rygiel	640.012.008
12	Rolaki naprowadzające /85	640.003.110
13	Przetyczka 12x55	640.003.112

