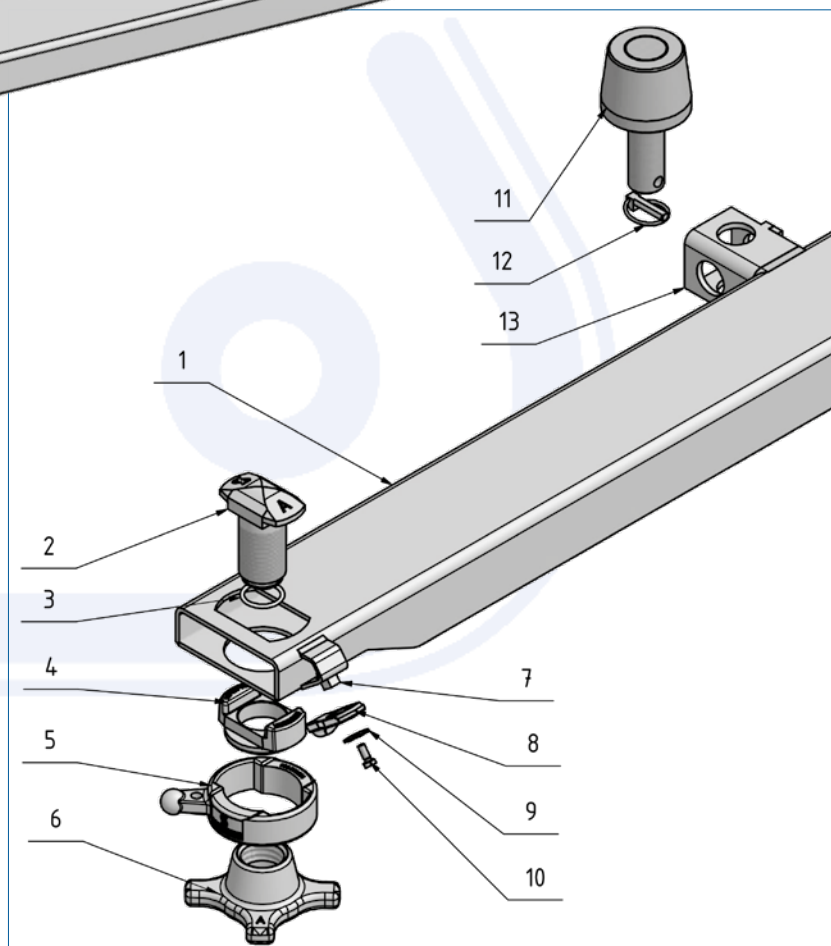
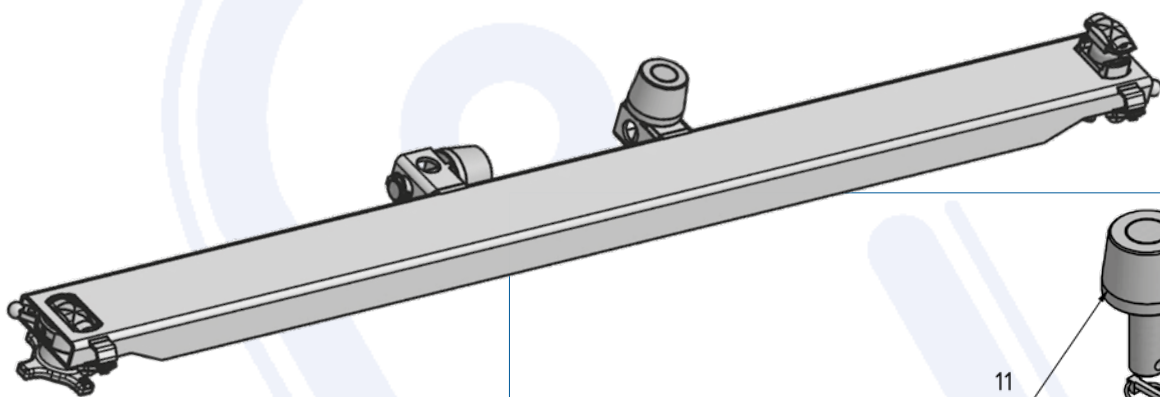
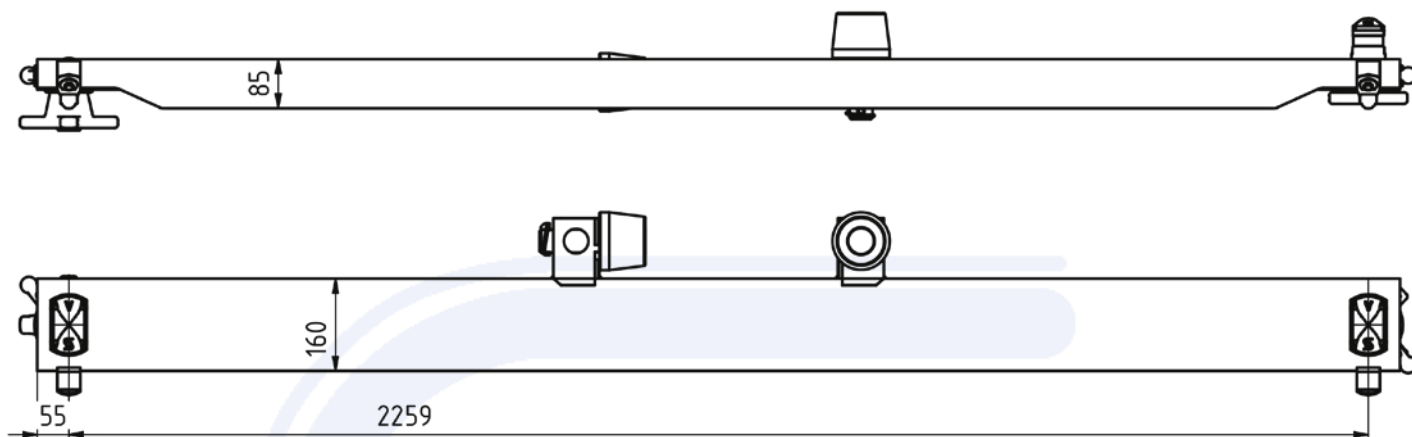


Belka do systemu BDF stała 160 x 85



- > stal surowa
- > 1 rygiel na główkę (komplet mocujący 410.075.620)
- > z 2 rolkami prowadzącymi i przyspawanym uchwytem na rolki
- > wysokość belki 85 mm
- > waga około 78 kg

Zamówienie-Nr. 410.077.500



Poz.	Element poj.	Art.-Nr.
1	Belka	410.077.502
2	Śruba mocująca	906.000.276
3	Pierścień mocujący	905.000.187
4	Tuleja naprowadzająca	906.000.273
5	Sprzęgło	906.000.274
6	Nakrętka śr. mocującej	906.000.275
7	El. mocujący zapadkę	905.159.006
8	Zapadka zabez.	905.159.005
9	Podkładka	906.036.005
10	Śruba	020.008.016
11	Rolka prowadząca	640.003.110
12	Zawlecзка zabez.	640.003.112
13	Uchwyt do rolek prow.	640.003.005