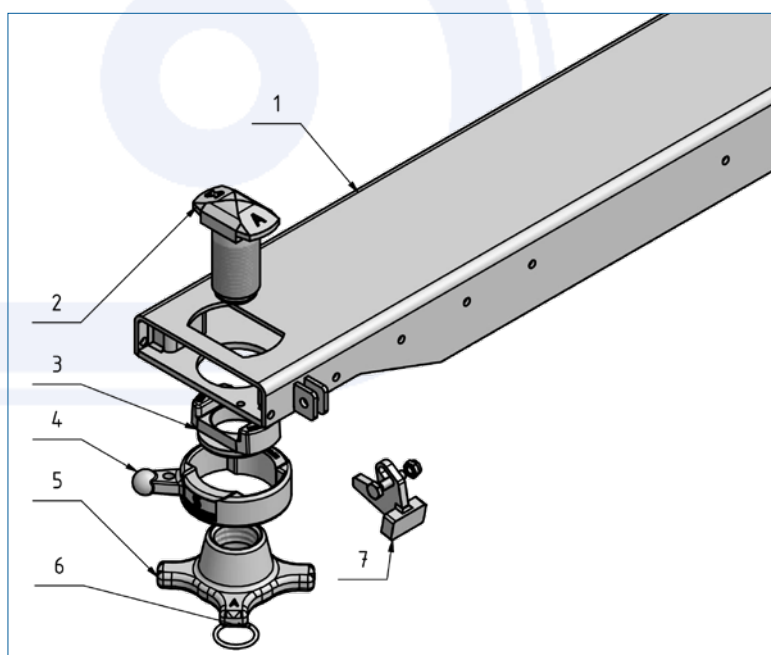
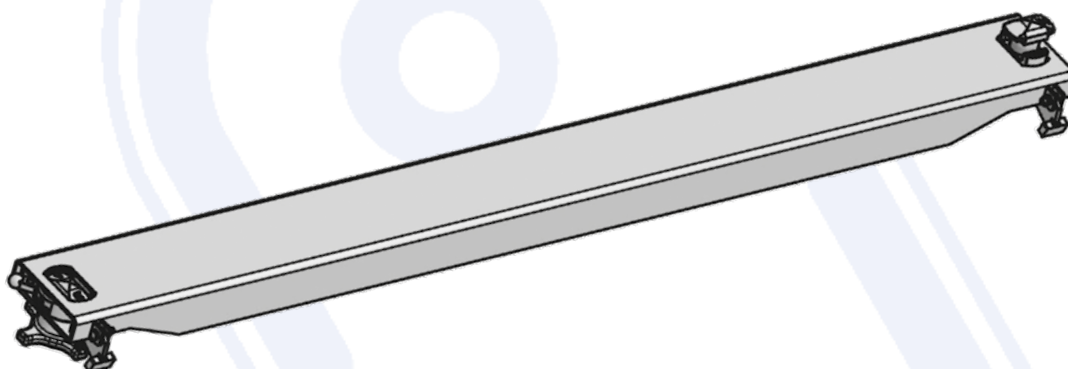
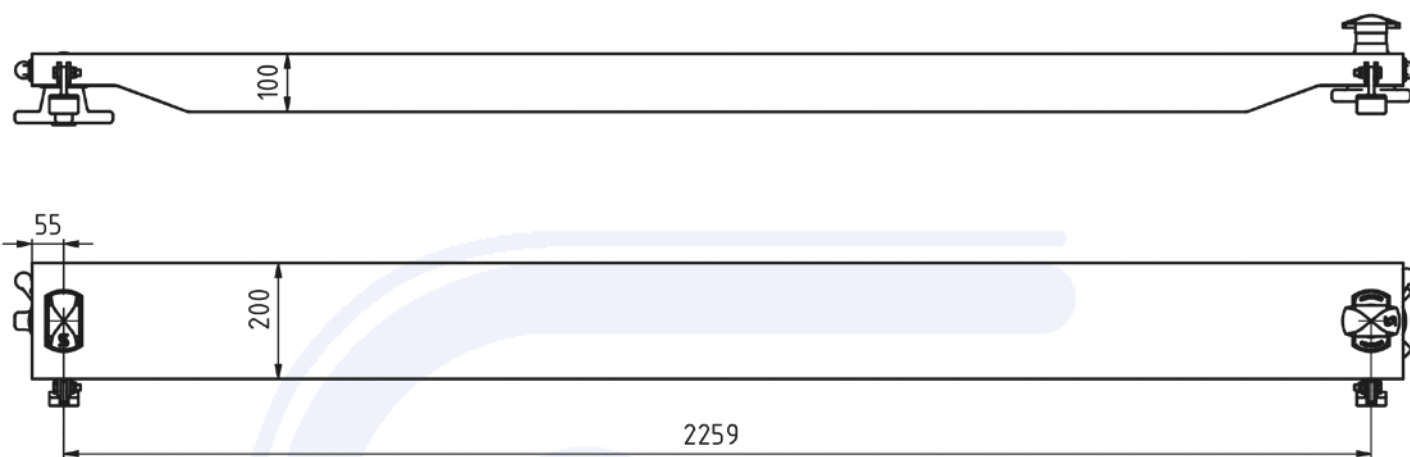


Belka do systemu BDF stała 200 x 100



- > stal surowa
- > zintegrowany rygiel (komplet mocujący 410.075.620)
- > 1 rygiel na główkę
- > wysokość belki 100 mm
- > waga około 80 kg

Zamówienie-Nr. 410.080.100



| Poz. | Element poj. | Art.-Nr. |
|------|------------------------|-------------|
| 1 | Belka | 410.080.102 |
| 2 | Śruba mocująca | 906.000.276 |
| 3 | Tuleja naprowadzająca | 906.000.273 |
| 4 | Sprzęgło zes.śrubowego | 906.000.274 |
| 5 | Nakrętka śr. mocującej | 906.000.275 |
| 6 | Pierścień mocujący | 905.000.187 |
| 7 | Zapadka zabez. | 905.159.035 |