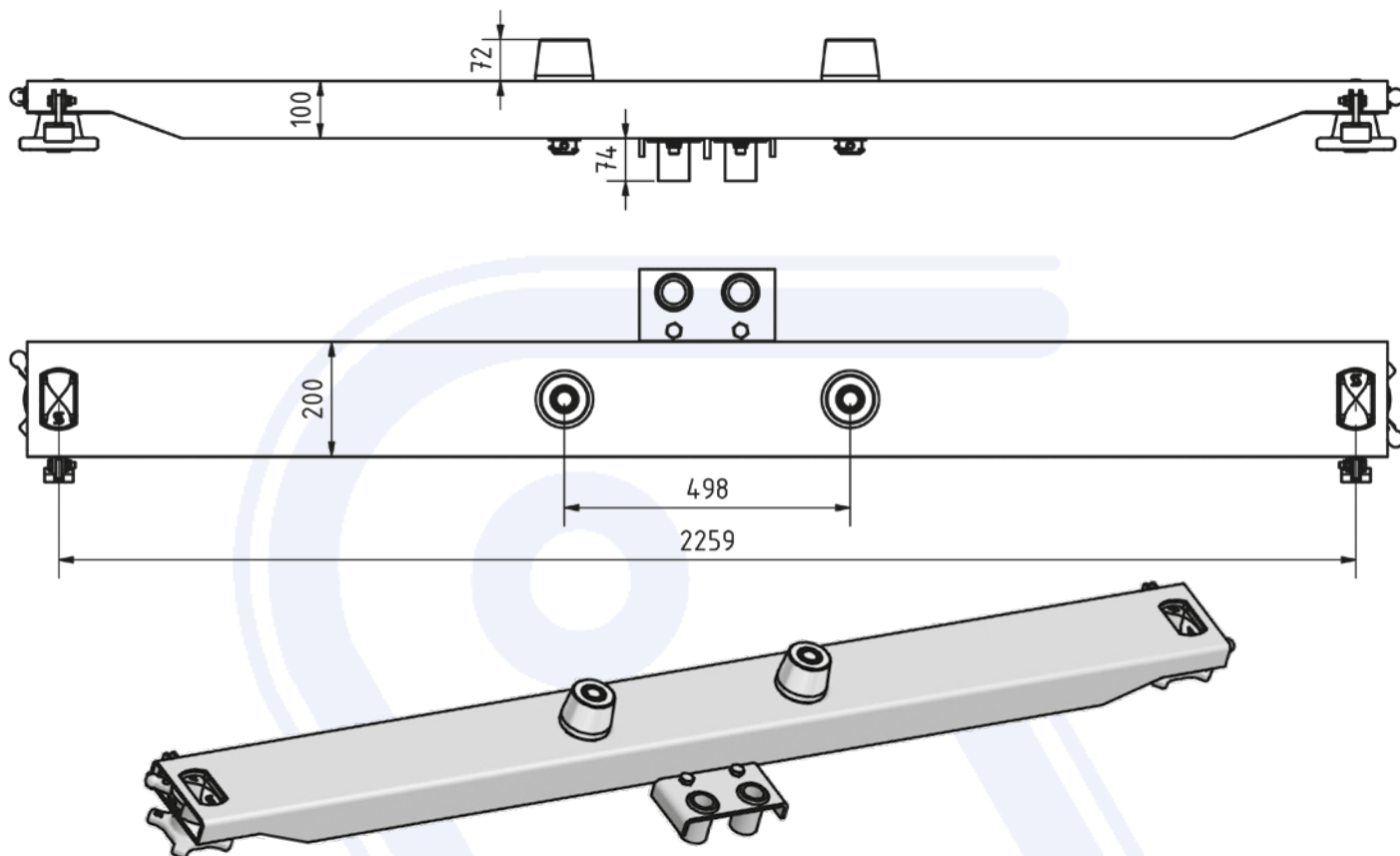


Belka do systemu BDF stała 200 x 100



- > stal surowa
- > 1 rygiel na główkę (komplet mocujący 410.075.620)
- > z 2 rolkami prowadzącymi po środku, z uchwytem na rolki
- > wysokość belki 100 mm
- > waga około 90 kg

Zamówienie-Nr. 410.088.400



Poz.	Element poj.	Art.-Nr.
1	Belka	410.088.402
2	Śruba mocująca	906.000.276
3	Tuleja naprowadzająca	906.000.273
4	Sprzęgło zest. śrubowego	906.000.274
5	Nakrętka śr. mocującej	906.000.275
6	Pierścień mocujący	905.000.187
7	Zapadka zabez.	905.159.035
8	Sruba	410.088.005
9	Nakrętka samobez.	650.011.014
10	Rolka prowadząca /100	640.003.125
11	Uchwyt do rolek prow.	640.003.001
12	Zawleczka zabez. 12x55	640.003.112

