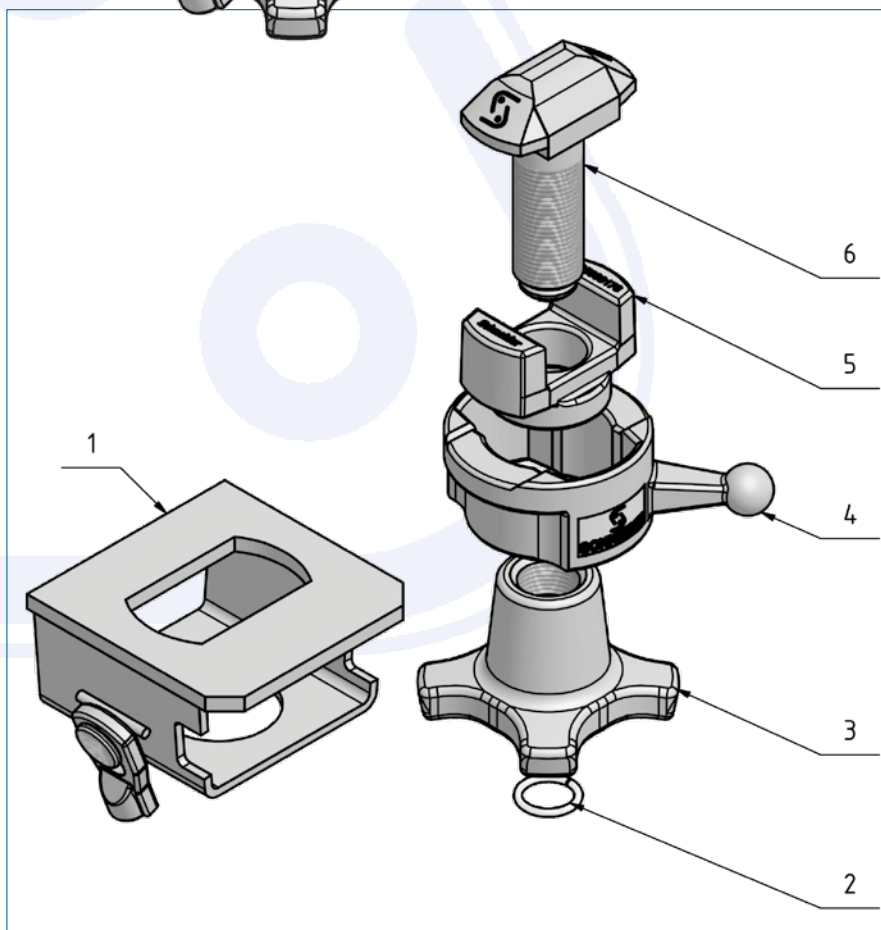
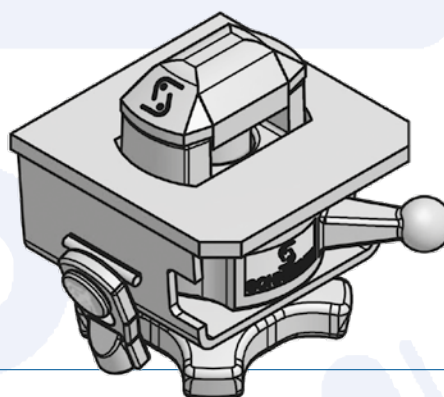
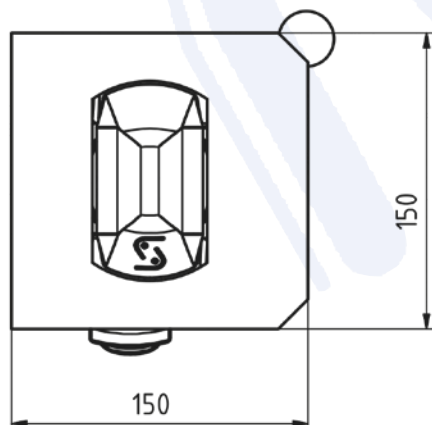
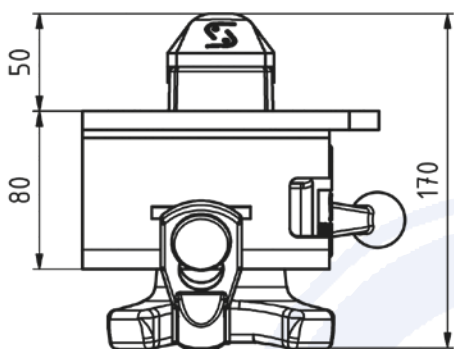


Rygle do kontenera całkowicie opuszczone



- > do kontenerów typu ISO i do wymiennych zabudów
- > ze **śrubą mocującą 38 mm i pierścieniem zabezpieczającym**
- > obudowa stal surowa, do przyspawania, elementy rygla ocynkowane galwanicznie
- > 150 x 150 x 170 mm
- > nadaje się do cynkowania ogniowego
- > waga 10 kg

Art.-Nr. 905.198.000



Poz.	Pojedyncza część	Art.-Nr.
1	Obudowa	906.198.000
2	Pierścień zabez.	905.000.190
3	Nakrętka mocująca	905.000.127
4	Sprzęgło	905.000.177
5	Tuleja prowadząca	905.000.178
6	Śruba mocująca	905.000.137