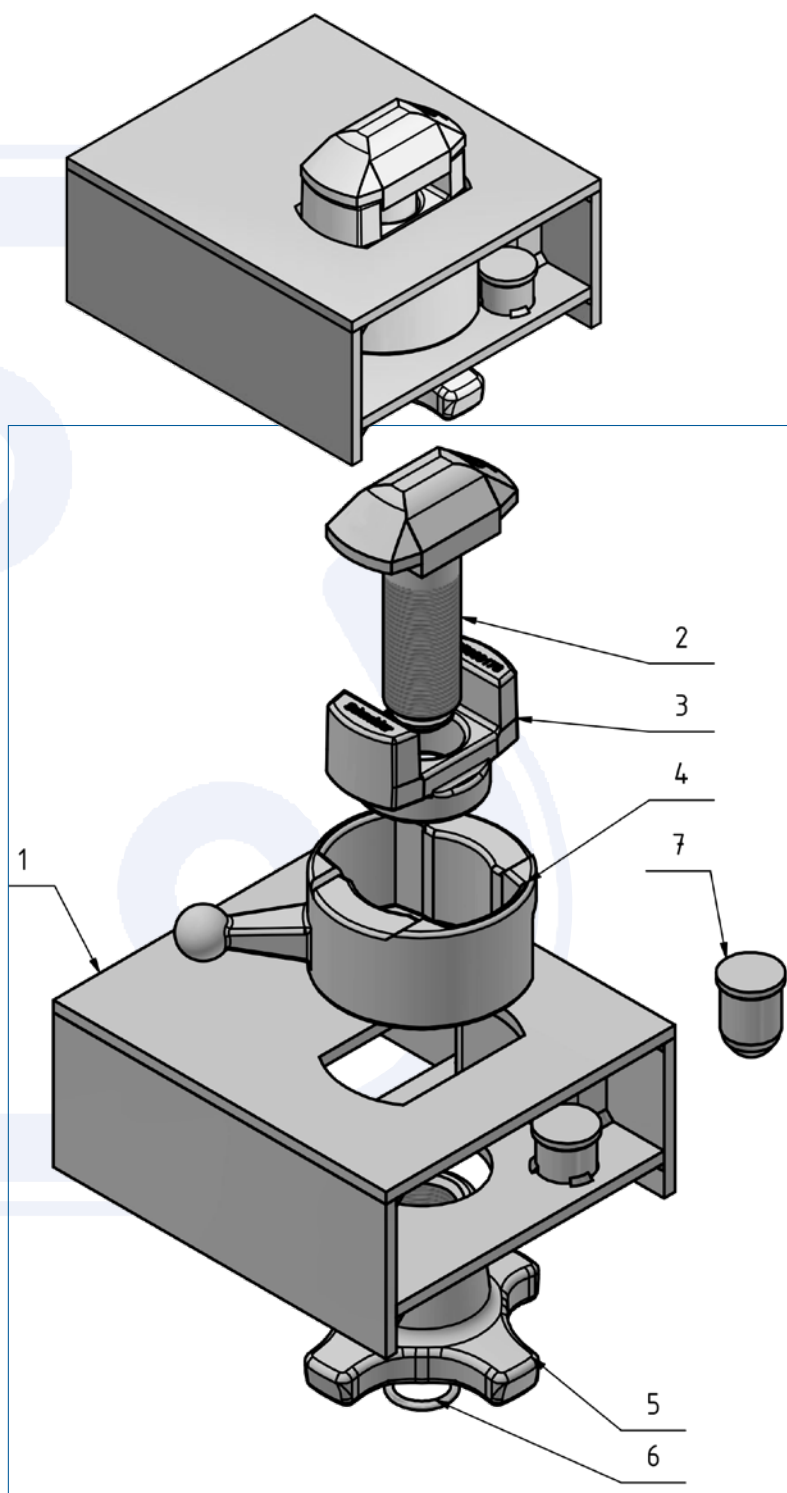
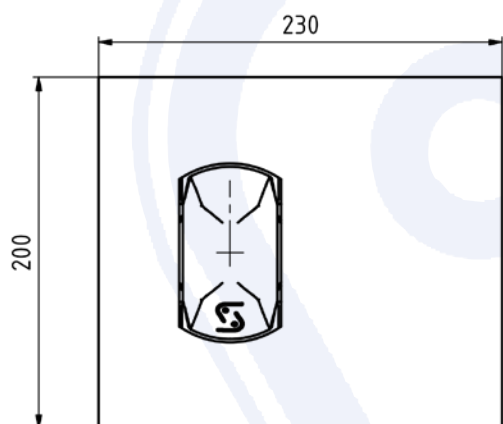
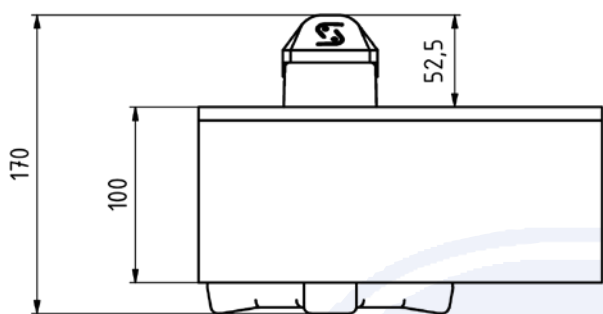


Rygle do kontenera całkowicie opuszczone



- > do podwozi platformowych
- > ze śrubą mocującą 38 mm i pierścieniem zabezpieczającym
- > obudowa stal surowa, do przyspawania, elementy rygla ocynkowane galwanicznie
- > 200 x 230 x 170 mm
- > nadaje się do cynkowania ogniowego
- > waga 13 kg

Art.-Nr. 905.202.200



Poz.	Pojedyncza część	Art.-Nr.
1	Obudowa	906.248.100
2	Śruba mocująca	905.000.137
3	Tuleja prowadząca	905.000.178
4	Sprzęgło	905.000.177
5	Nakrętka mocująca	905.000.127
6	Pierścień zabez.	905.000.190
7	Blokada kulkowa	905.000.143