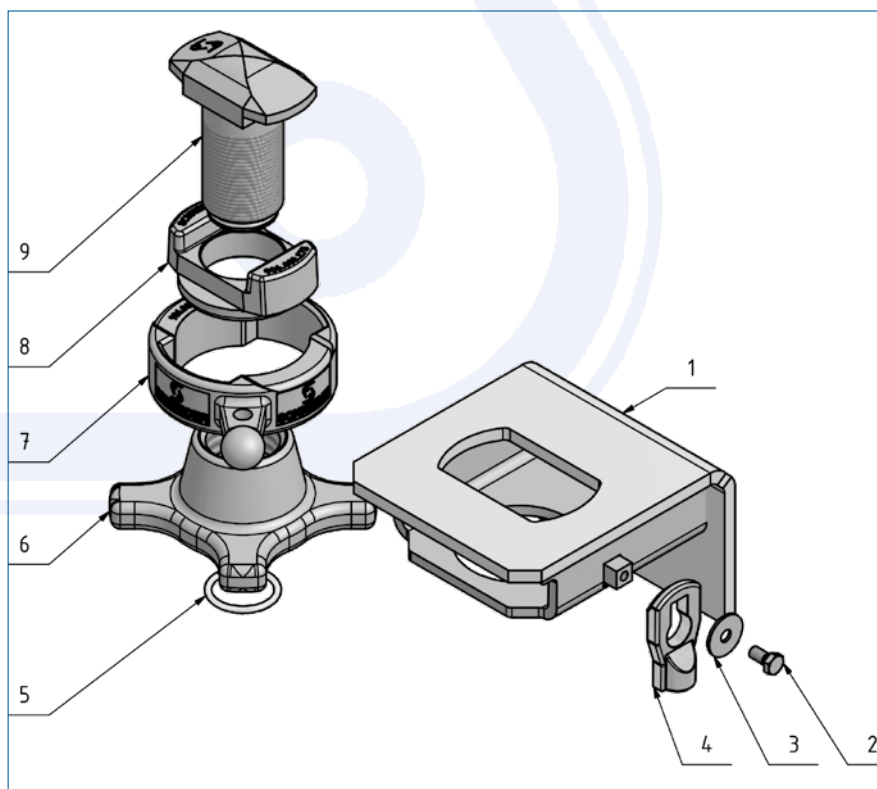
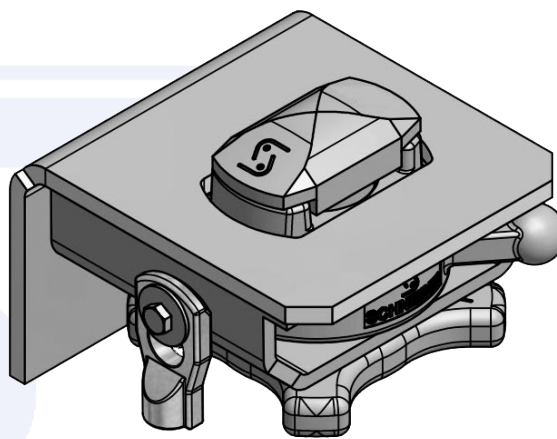
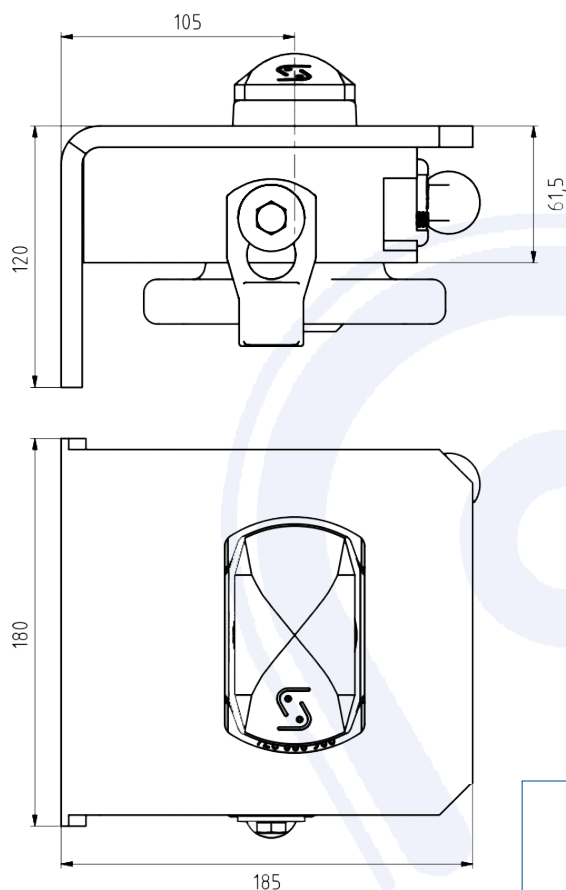


Rygle do kontenera całkowicie opuszczane



- > do wymiennych zabudów prawa strona
- > ze **śrubą mocującą 52 mm i pierścieniem zabezpieczającym**
- > obudowa stal surowa, do przyspawania, elementy rygla ocynkowane galwanicznie
- > 180 x 185 x 160 mm
- > z **płytką tylną 120 mm**
- > waga 11 kg

Art.-Nr. 905.237.502



Poz.	Pojedyncza część	Art.-Nr.
1	Obudowa prawa	906.274.012
2	Śruba M8x16	020.008.016
3	Podkładka	905.036.005
4	Śruba spustowa	905.159.005
5	Pierścień zabez.	905.000.187
6	Nakrętka mocująca	905.000.275
7	Sprzęgło	905.000.274
8	Tuleja prowadząca	905.000.273
9	Śruba mocująca	905.000.276