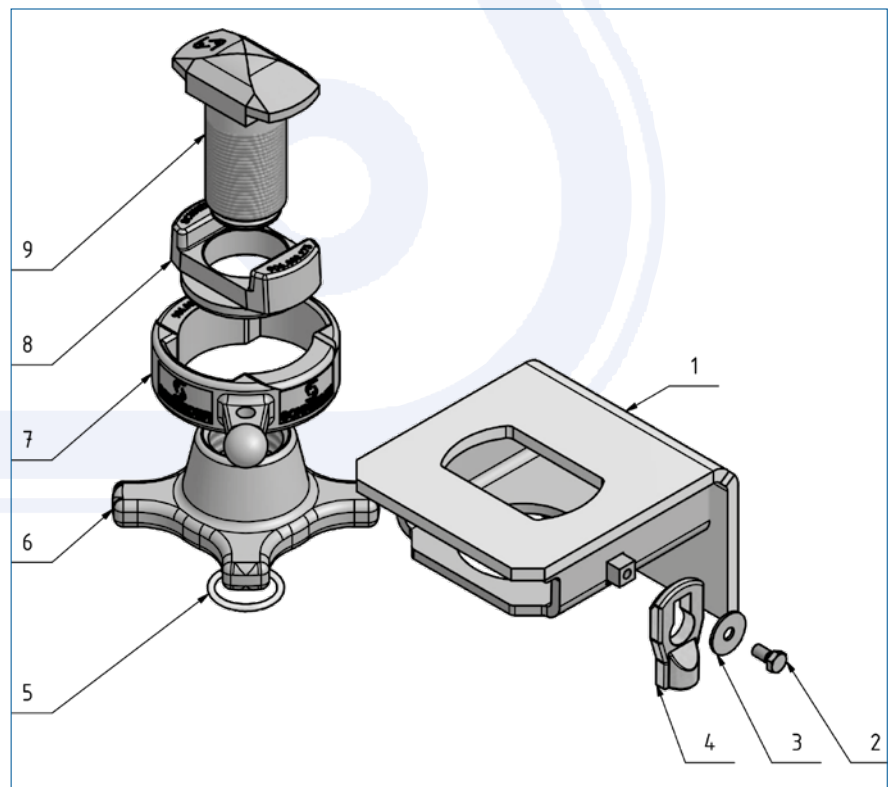
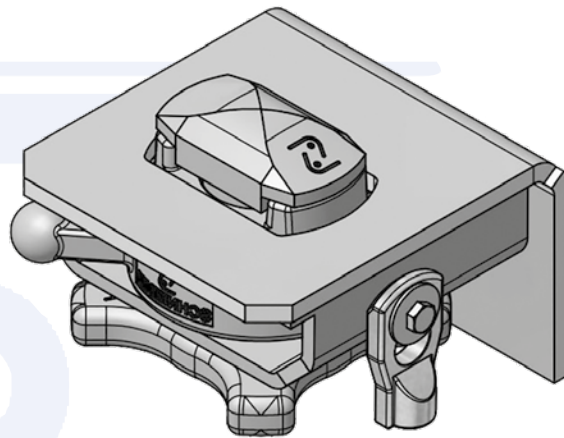
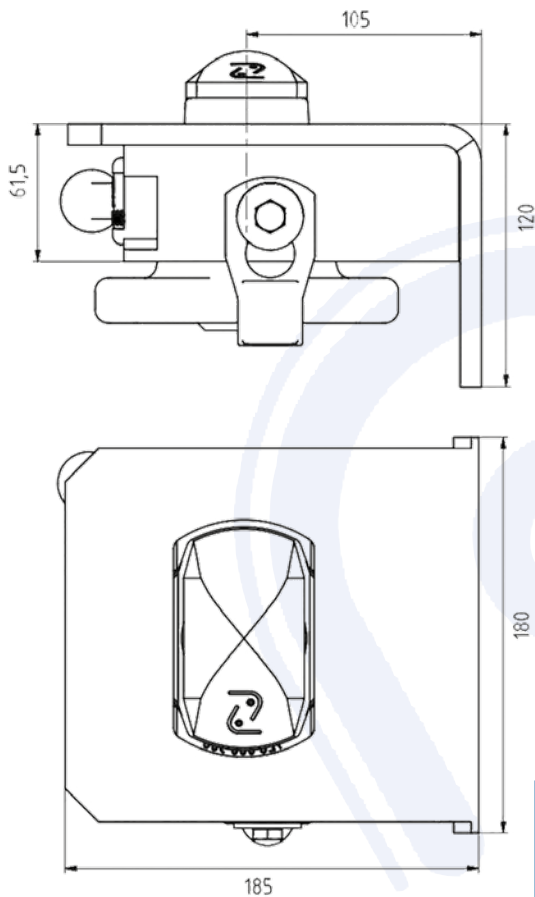


Container-Verriegelung voll absenkbar



- > für Wechselaufbauten rechte Seite
- > mit **52 mm Spannbolzen** und **Sicherungsring**
- > Gehäuse Stahl roh, zum Anschweißen, Verriegelungsteile galvanisch verzinkt
- > 180 x 185 x 160 mm
- > mit **Rückenplatte** 120 mm
- > Gewicht: 11 kg

Art.-Nr. 905.237.502



Pos.	Einzelteil	Art.-Nr.
1	Gehäuse rechts	906.274.012
2	Schraube M8x16	020.008.016
3	Scheibe	905.036.005
4	Fallriegel	905.159.005
5	Sicherungsring	905.000.187
6	Spannmutter	906.000.275
7	Nutenbuchse	906.000.274
8	Führungsbuchse	906.000.273
9	Spannbolzen	906.000.276