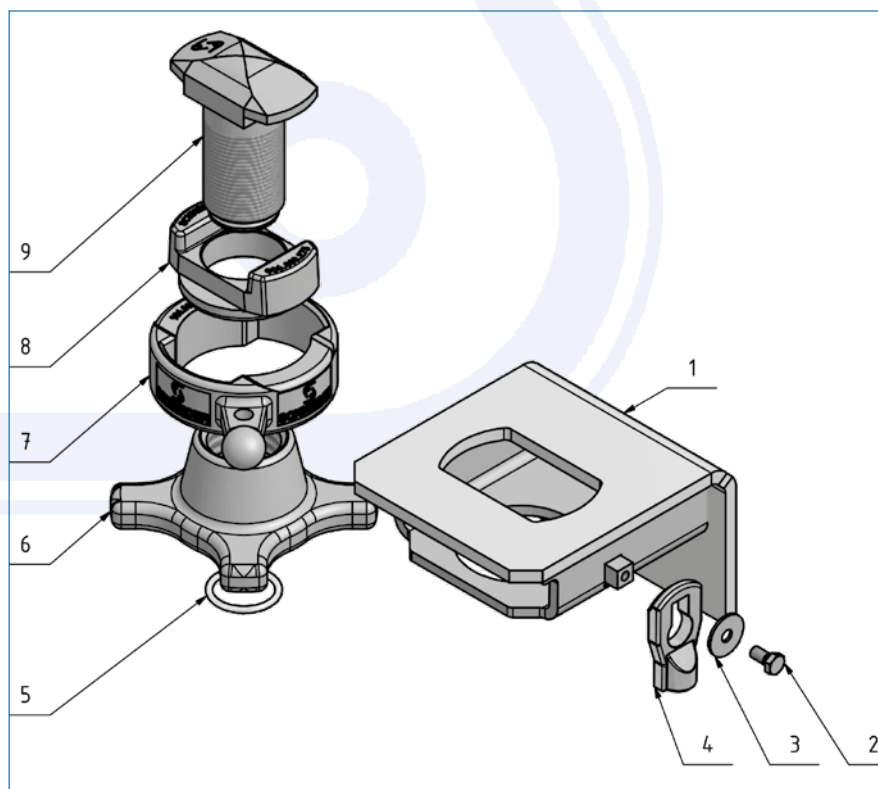
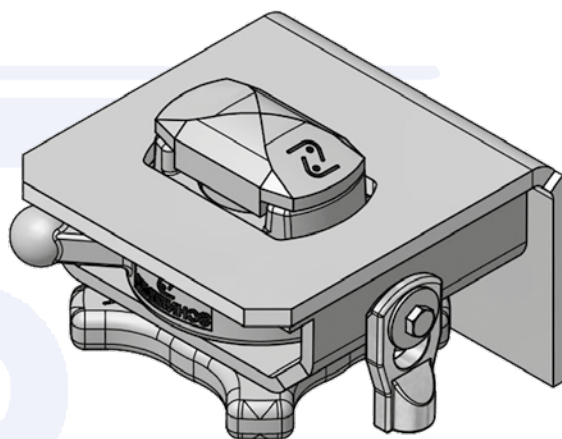
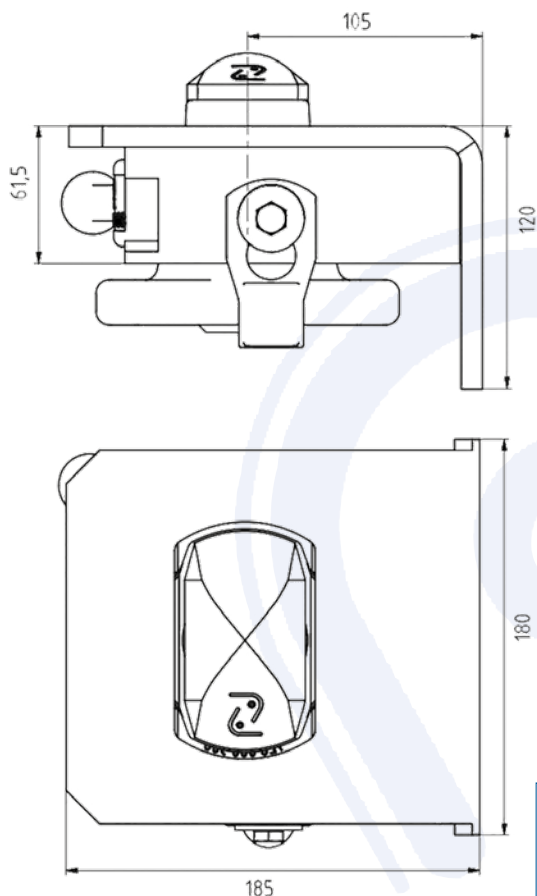


Rygle do kontenera całkowicie opuszczane



- > do wymiennych zabudów prawa strona
- > ze śrubą mocującą 52 mm i pierścieniem zabezpieczającym
- > obudowa stal surowa, do przyspawania, elementy rygla ocynkowane galwanicznie
- > 180 x 185 x 160 mm
- > z płytką tylną 120 mm
- > waga: 11 kg

Zamówienie nr. 905.237.502



Poz.	Pojedyncza część	Art.-Nr.
1	Obudowa prawa	906.274.011
2	Śruba M8x16	020.008.016
3	Podkładka	905.036.005
4	Śruba spustowa	905.159.005
5	Pierścień zabez.	905.000.187
6	Nakrętka mocująca	906.000.275
7	Sprzęgło	906.000.274
8	Tuleja prowadząca	906.000.273
9	Śruba mocująca	906.000.276