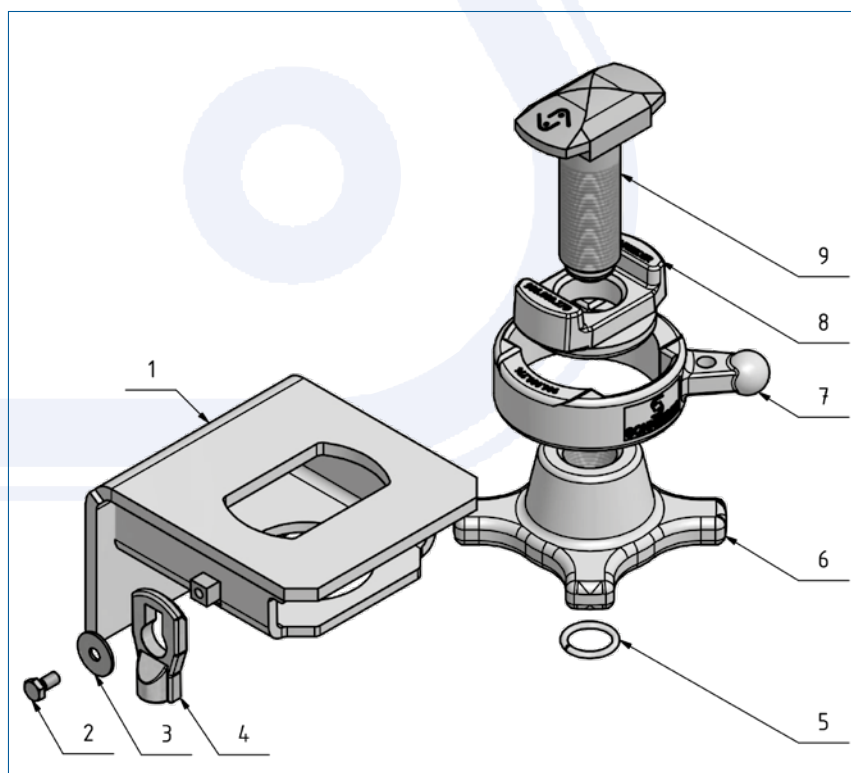
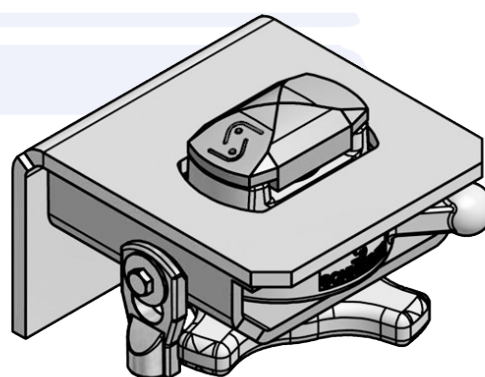
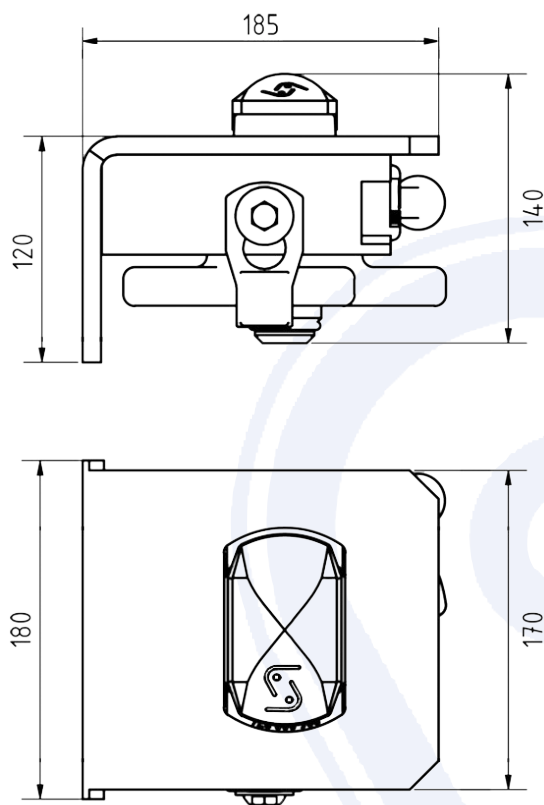


Rygle do kontenera całkowicie opuszczone



- > do kontenerów typu ISO i do wymiennych zabudów prawa strona
- > ze **śrubą mocującą 38 mm i pierścieniem zabezpieczającym**
- > obudowa stal surowa, do przyspawania, elementy rygla ocynkowane galwanicznie
- > 180 x 185 x 166 mm
- > z **płytką tylną** 120 mm
- > waga 11 kg

Art.-Nr. 905.237.805



Poz.	Pojedyncza część	Art.-Nr.
1	Obudowa prawa	906.274.011
2	Śruba M8x16	020.008.016
3	Podkładka	905.036.005
4	Śruba spustowa	905.159.005
5	Pierścień zabez.	905.000.190
6	Nakrętka mocująca	905.000.278
7	Sprzęgło	905.000.274
8	Tuleja prowadząca	906.000.279
9	Śruba mocująca	905.237.901