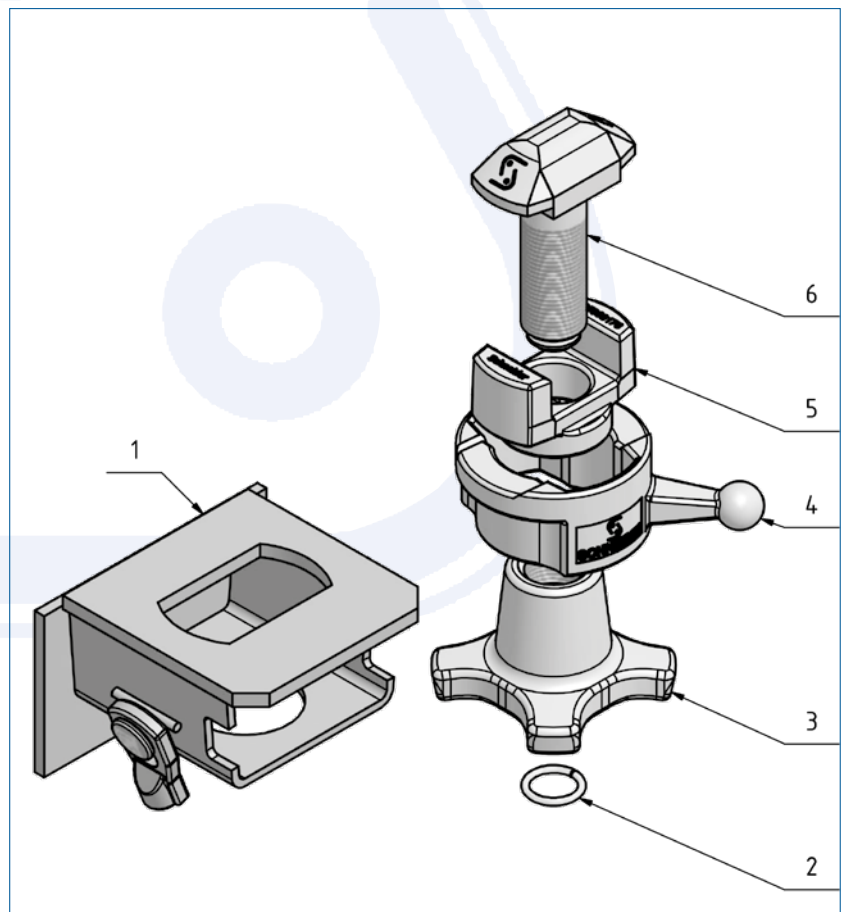
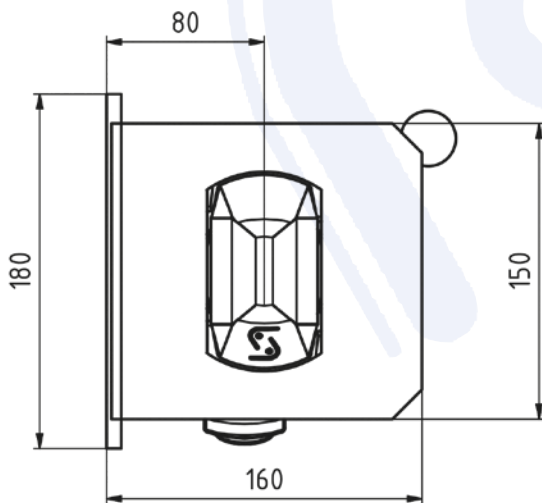
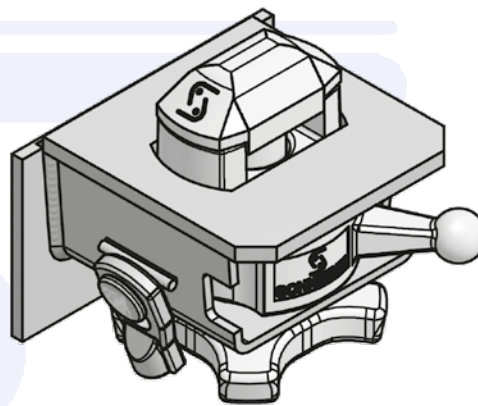
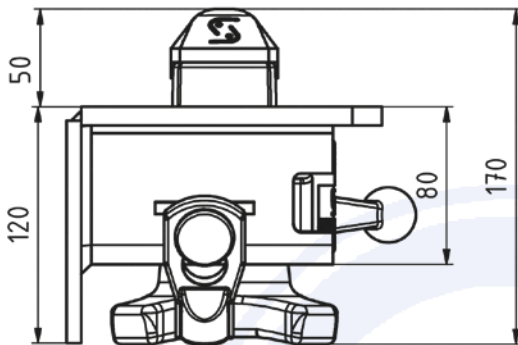


Container-Verriegelung voll absenkbar



- > für ISO-Container und Wechselaufbauten
- > mit **38 mm Spannbolzen** und **Sicherungsring**
- > Gehäuse Stahl roh, zum Anschweißen, Verriegelungsteile galvanisch verzinkt
- > 160 x 180 x 170 mm
- > mit **Rückenplatte** 120 mm
- > bedingt für die Feuerverzinkung geeignet
- > Gewicht: 11 kg

Art.-Nr. 905.248.100



Pos.	Einzelteil	Art.-Nr.
1	Gehäuse	906.248.100
2	Sicherungsring	905.000.190
3	Spannmutter	905.000.127
4	Nutenbuchse	905.000.177
5	Führungsbuchse	905.000.178
6	Spannbolzen	905.000.137