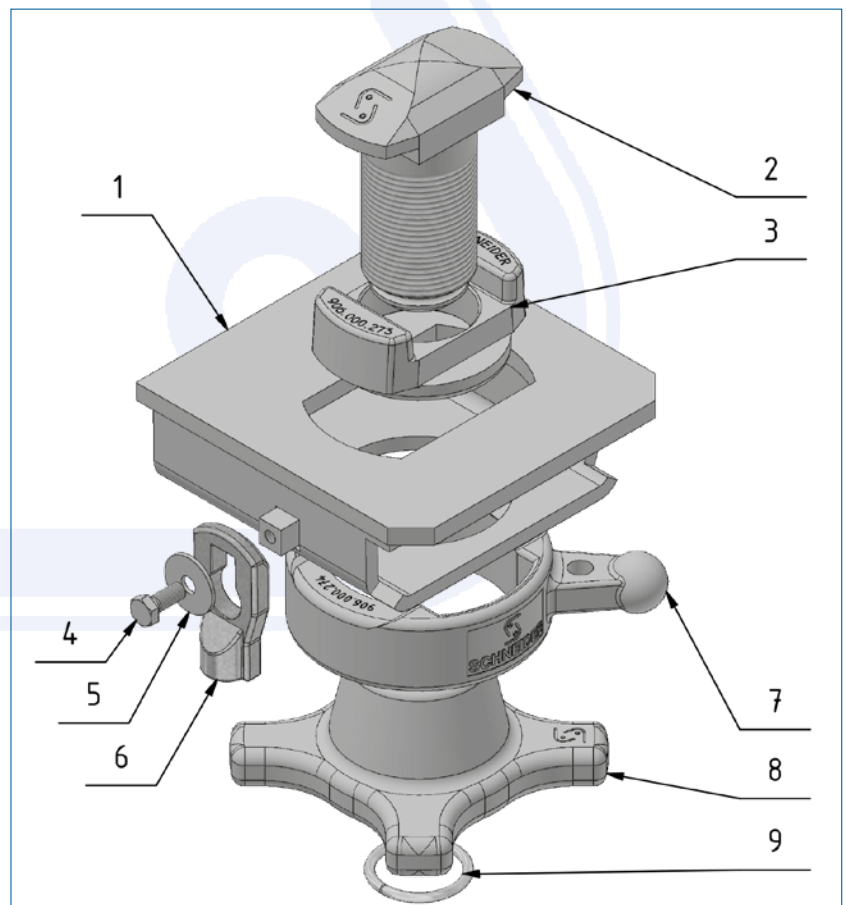
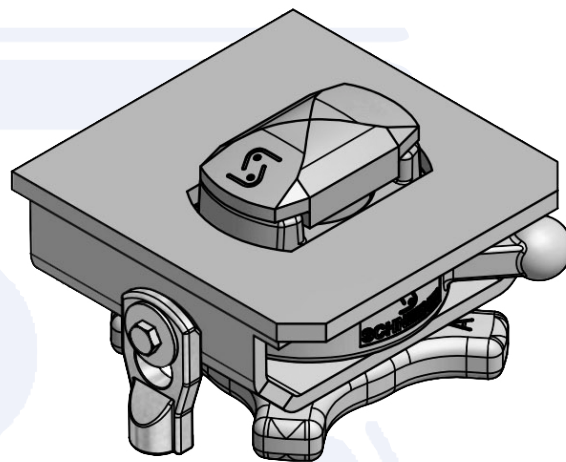
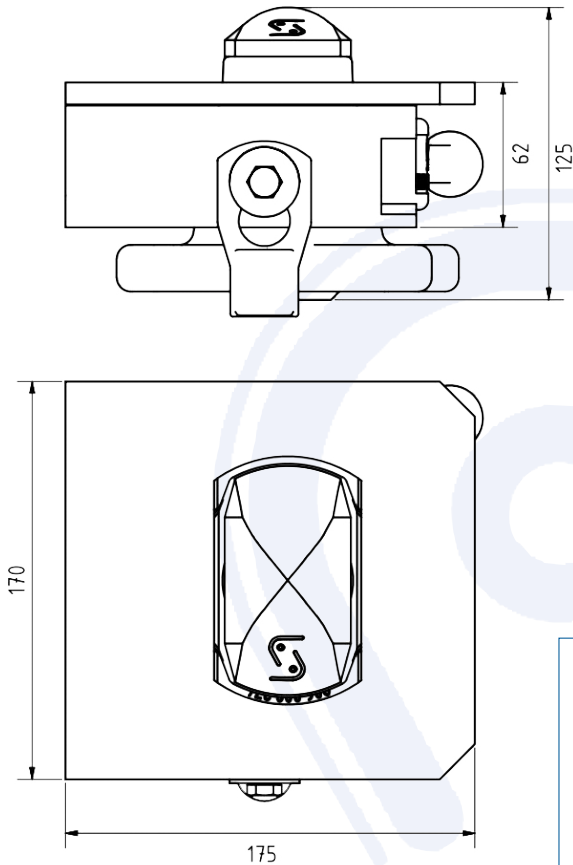


Container-Verriegelung voll absenkbar



- > für Wechselaufbauten rechte Seite
- > mit **52 mm Spannbolzen** und **Sicherungsring**
- > Gehäuse Stahl roh, zum Anschweißen, Verriegelungsteile galvanisch verzinkt
- > 170 x 175 x 125 mm
- > Gewicht: 10 kg

Art.-Nr. 905.273.150



Pos.	Einzelteil	Art.-Nr.
1	Gehäuse rechts	906.273.150
2	Spannbolzen	906.000.276
3	Führungsbuchse	906.000.273
4	Schraube M8x16	020.008.016
5	Scheibe	905.036.005
6	Fallriegel verzinkt	905.159.005
7	Nutenbuchse	906.000.274
8	Spannmutter	906.000.275
9	Sicherungsring	905.000.187