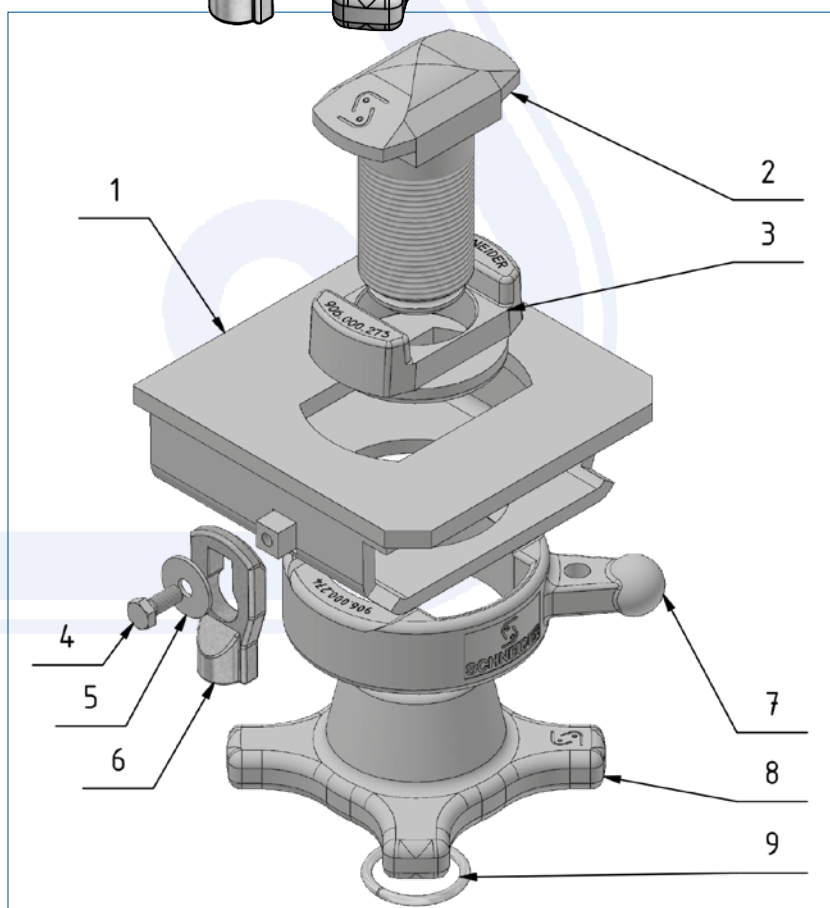
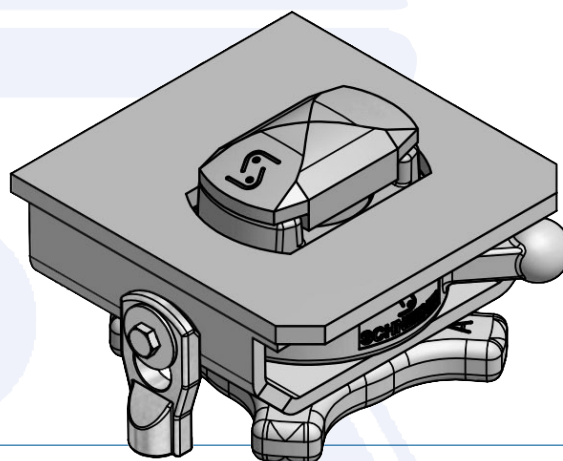
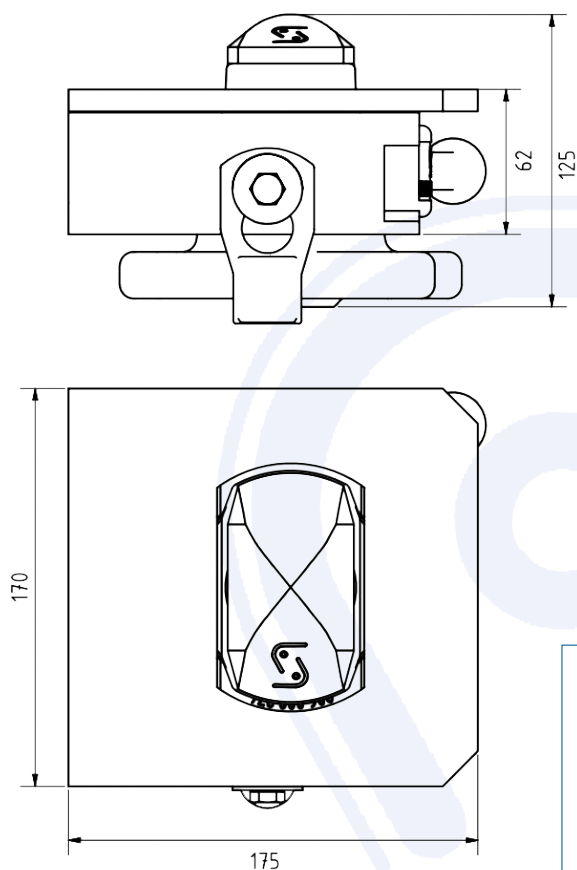


# Rygle do kontenera całkowicie opuszczane



- > do wymiennych zabudów prawa strona
- > ze śrubą mocującą 52 mm i pierścieniem zabezpieczającym
- > obudowa stal surowa, do przyspawania, elementy rygla ocynkowane galwanicznie
- > 170 x 175 x 125 mm
- > waga 10 kg

Art.-Nr. 905.273.150



Poz.	Pojedyncza część	Art.-Nr.
1	Obudowa prawa	906.273.150
2	Śruba mocująca	905.000.276
3	Tuleja prowadząca	905.000.273
4	Śruba M8x16	020.008.016
5	Podkładka	905.036.005
6	Śruba spustowa ocynk.	905.159.005
7	Sprzęgło	905.000.274
8	Nakrętka mocująca	905.000.275
9	Pierścień zabez.	905.000.187