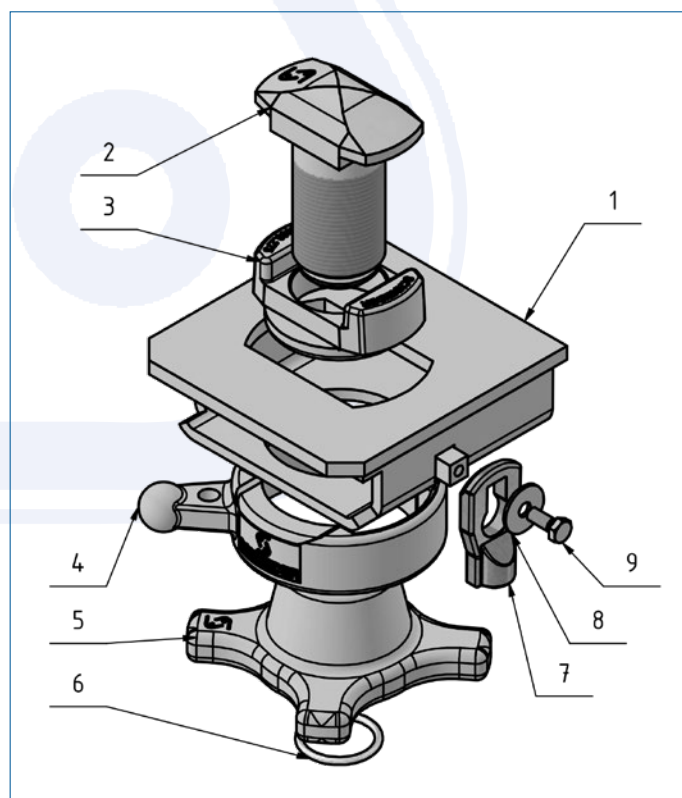
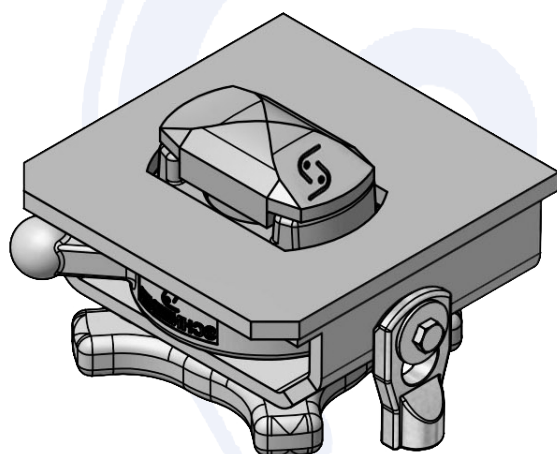
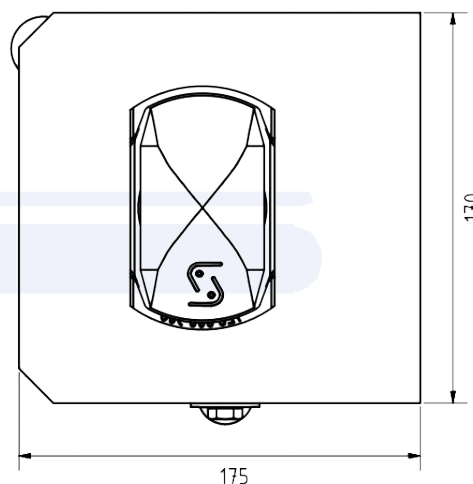
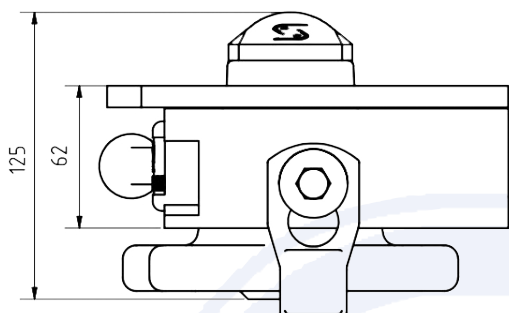


Rygle do kontenera całkowicie opuszczane



- > do wymiennych zabudów lewa strona
- > ze śrubą mocującą 52 mm i pierścieniem zabezpieczającym
- > obudowa stal surowa, do przyspawania, elementy rygla ocynkowane galwanicznie
- > 170 x 175 x 125 mm
- > waga 10 kg

Art.-Nr. 905.273.250



Poz.	Pojedyncza część	Art.-Nr.
1	Obudowa lewa	906.273.250
2	Śruba mocująca	906.000.276
3	Tuleja prowadząca	905.000.273
4	Sprzęgło	905.000.274
5	Nakrętka mocująca	905.000.275
6	Pierścień zabez.	905.000.187
7	Śruba spustowa ocynk.	905.159.005
8	Podkładka	905.036.005
9	Śruba M8x16	020.008.016