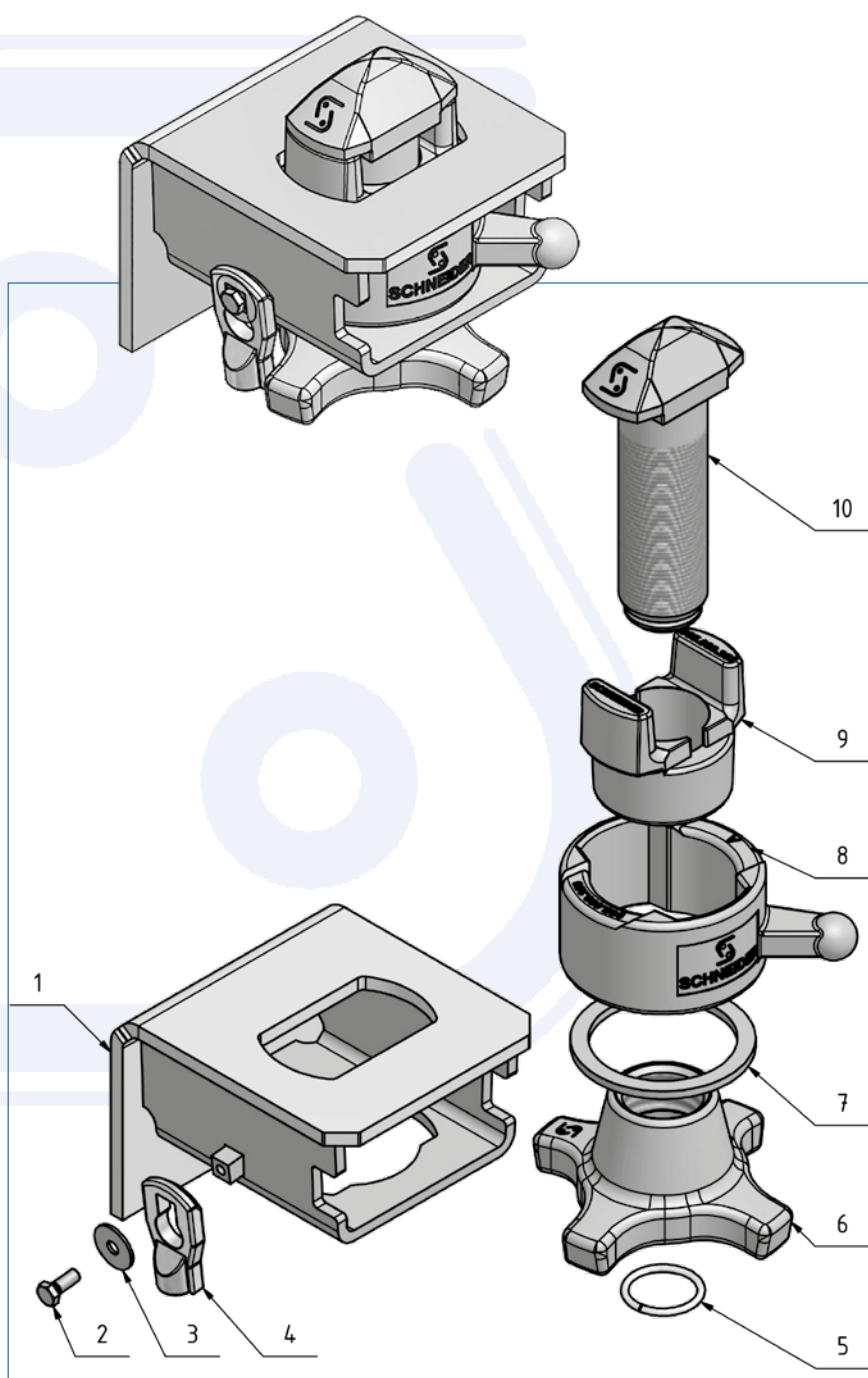
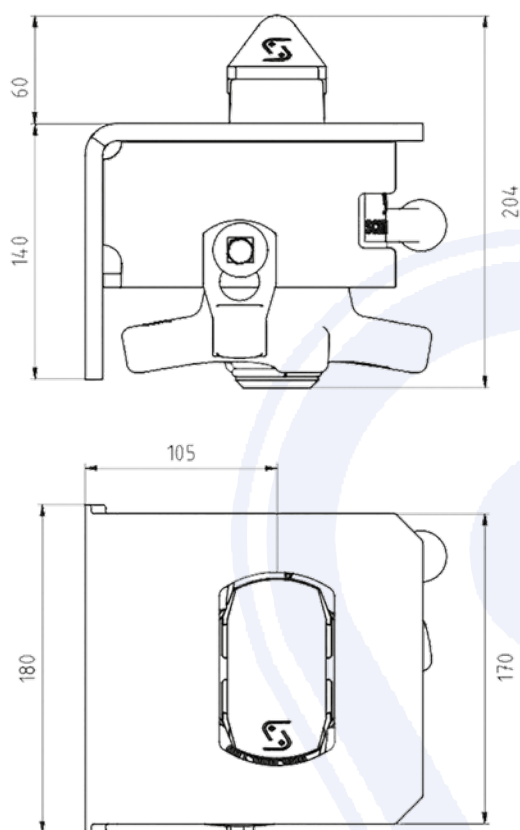


Rygle do kontenera całkowicie opuszczone



- > do kontenerów typu ISO
- > ze śrubą mocującą 52 mm i pierścieniem zabezpieczającym
- > obudowa stal surowa, do przyspawania, elementy rygla ocynkowane galwanicznie,
- > 180 x 185 x 204 mm
- > z płytką tylną
- > waga 15 kg

Artykuł nr 905.294.100



Poz.	Pojedyncza część	Art.-Nr.
1	Obudowa prawa	906.401.100
2	Śruba M8x16	020.008.016
3	Podkładka	905.036.005
4	Śruba spustowa	905.159.005
5	Pierścień zabez.	905.000.187
6	Nakrętka mocująca	905.000.072
7	Pierścień dystansowy	905.000.188
8	Sprzęgło	905.000.160
9	Tuleja prowadząca	905.000.161
10	Śruba mocująca	905.000.213