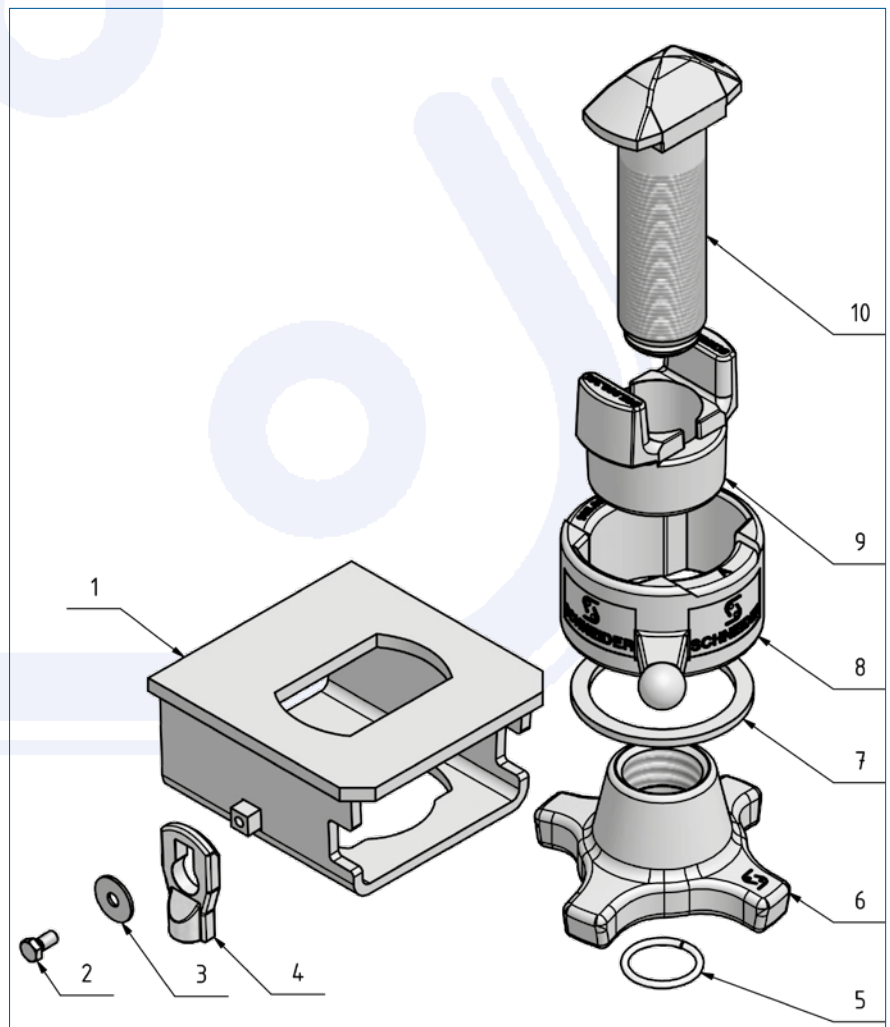
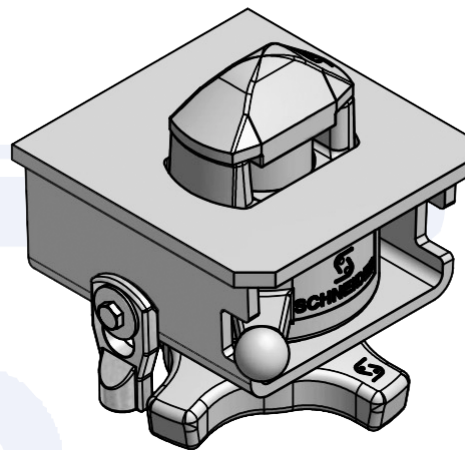
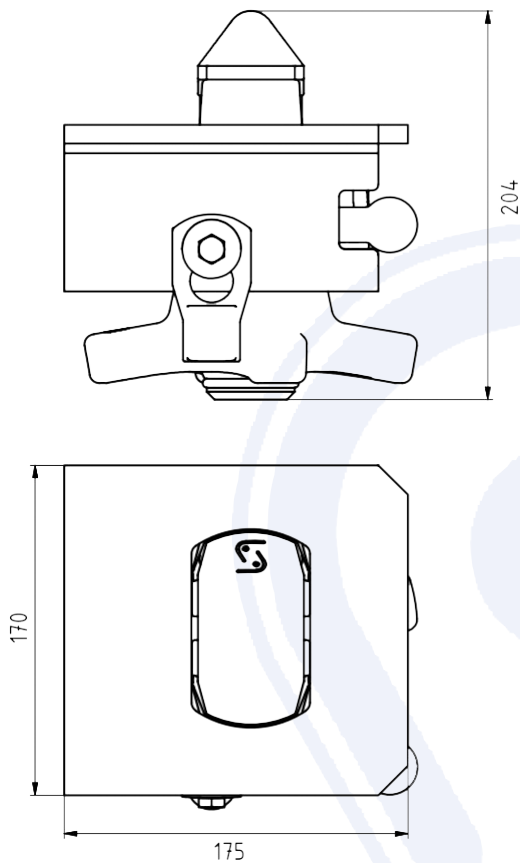


# Container-Verriegelung voll absenkbar



- > für ISO-Container
- > mit **52 mm Spannbolzen** und **Sicherungsring**
- > Gehäuse Stahl roh, zum Anschweißen, Verriegelungsteile galvanisch verzinkt
- > 170 x 175 x 204 mm
- > Gewicht: 14 kg

Art.-Nr. 905.294.801



Pos.	Einzelteil	Art.-Nr.
1	Gehäuse rechts	906.401.450
2	Schraube M8x16	020.008.016
3	Scheibe	905.036.005
4	Fallriegel	905.159.005
5	Sicherungsring	905.000.187
6	Spannmutter	905.000.072
7	Distanzring	905.000.188
8	Nutenbuchse	905.000.160
9	Führungsbuchse	905.000.161
10	Spannbolzen	905.000.213