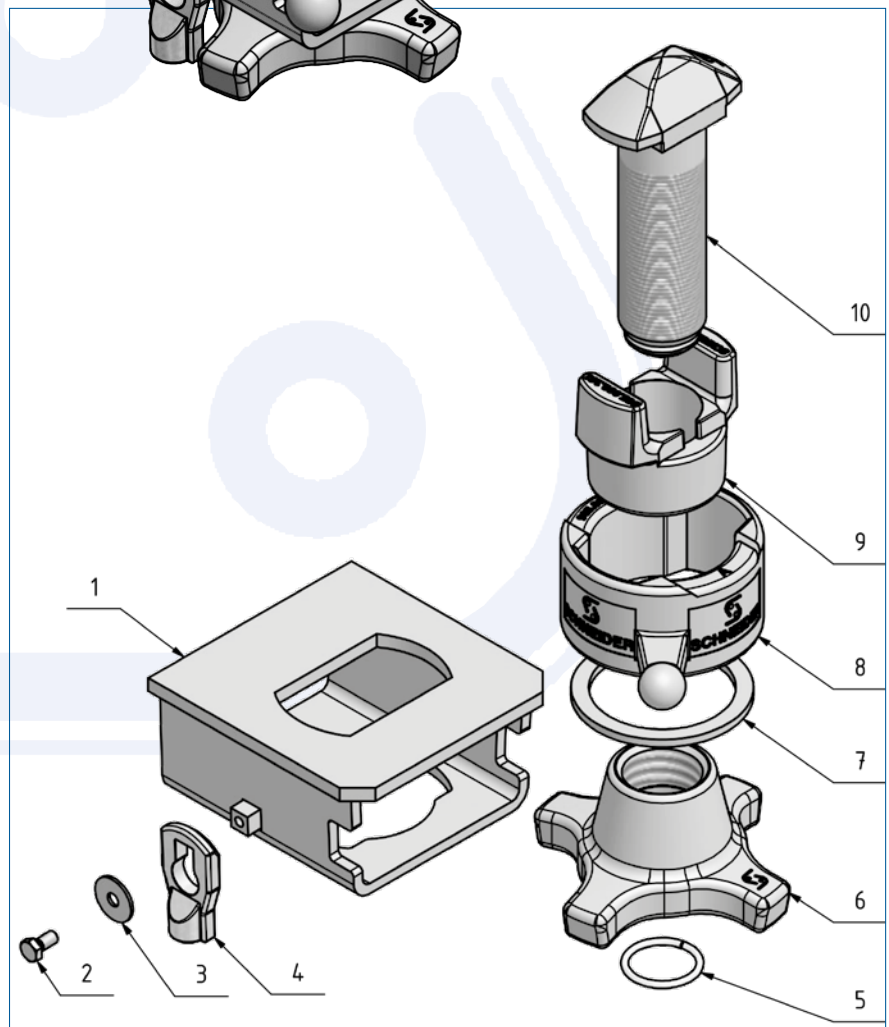
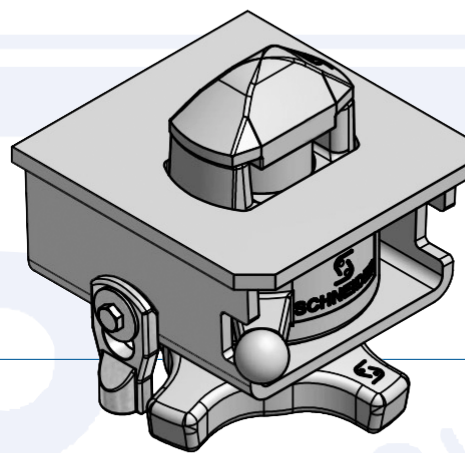
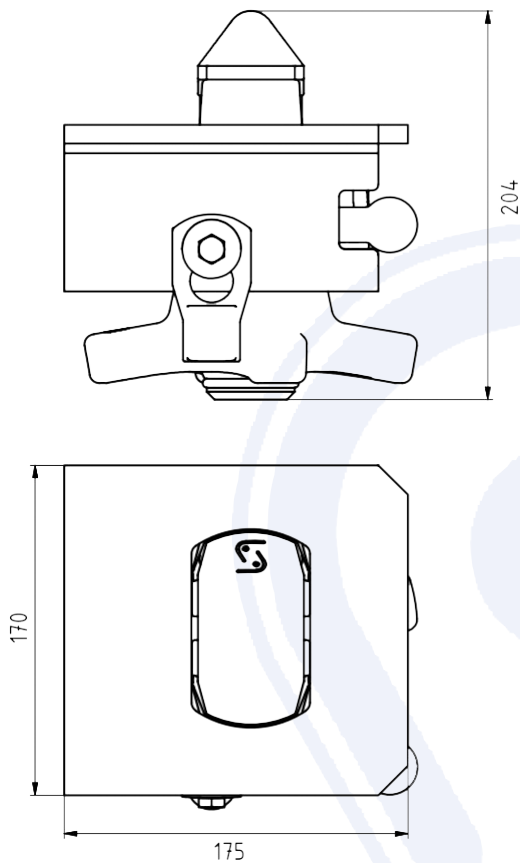


Rygle do kontenera całkowicie opuszczone



- > do kontenerów typu ISO
- > ze **śrubą mocującą 52 mm i pierścieniem zabezpieczającym**
- > obudowa stal surowa, do przyspawania, elementy rygla ocynkowane galwanicznie
- > 170 x 175 x 204 mm
- > waga 14 kg

Art.-Nr. 905.294.801



Poz.	Pojedyncza część	Art.-Nr.
1	Obudowa prawa	906.401.450
2	Śruba M8x16	020.008.016
3	Podkładka	905.036.005
4	Śruba spustowa	905.159.005
5	Śruba spustowa	905.000.187
6	Nakrętka mocująca	905.000.072
7	Pierścień dystansowy	905.000.188
8	Sprzęgło	905.000.160
9	Tuleja prowadząca	905.000.161
10	Śruba mocująca	905.000.213