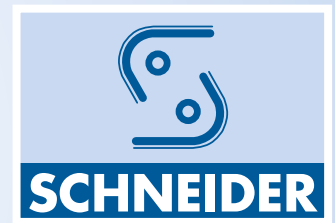
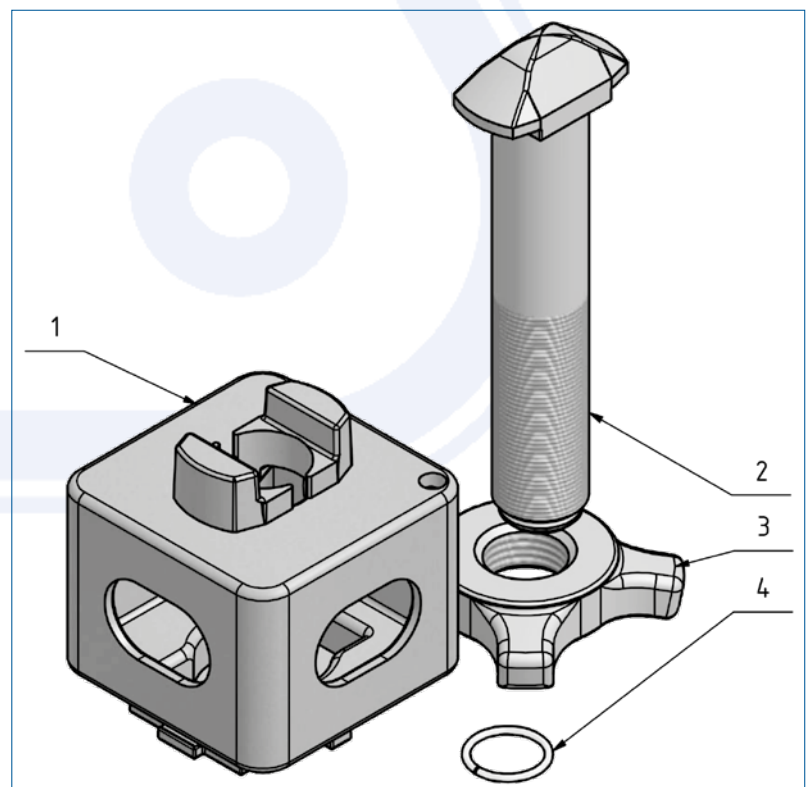
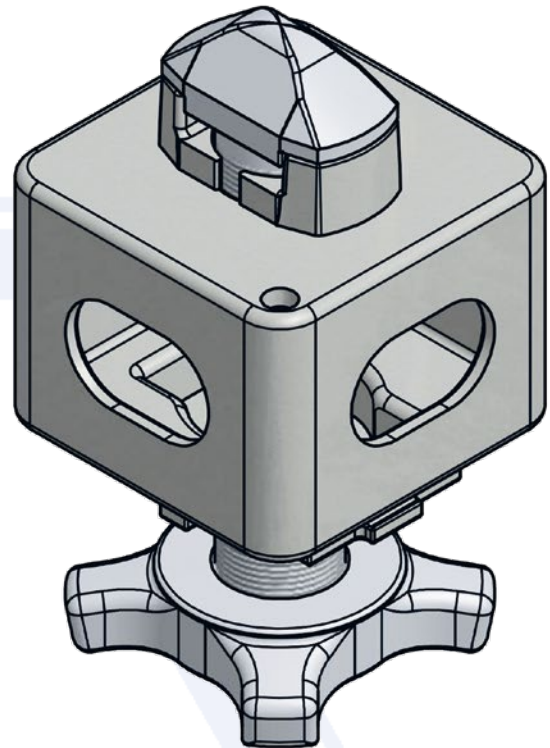
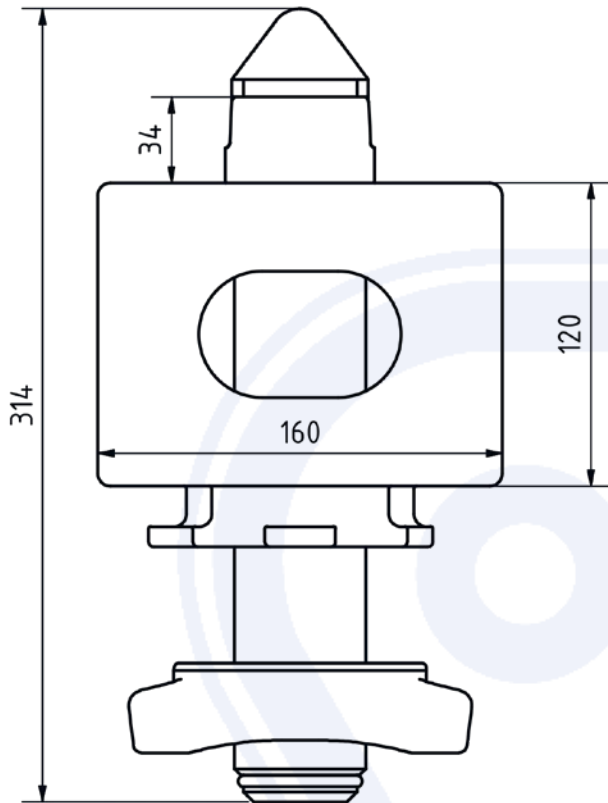


Aufsatz 120 mm (z 120)

- > Stahl, verzinkt
- > zum Höhenausgleich beim Gooseneck-Chassis
- > in Verbindung mit der Verriegelung 905.165.000
- > Innenteile galvanisch verzinkt
- > Gewicht 15 kg



Art.-Nr. 905.167.500



Pos.	Einzelteil	Art.-Nr.
1	Zwischenlage 120 mm	905.167.202
2	Spannbolzen	905.000.313
3	Spannmutter	905.000.088
4	Sicherungsring	905.000.187