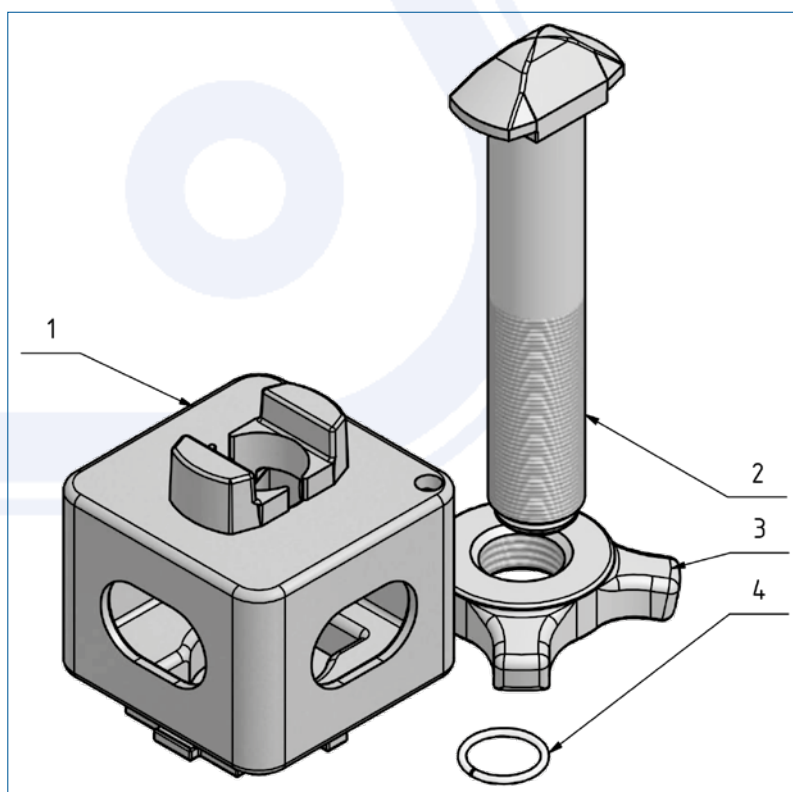
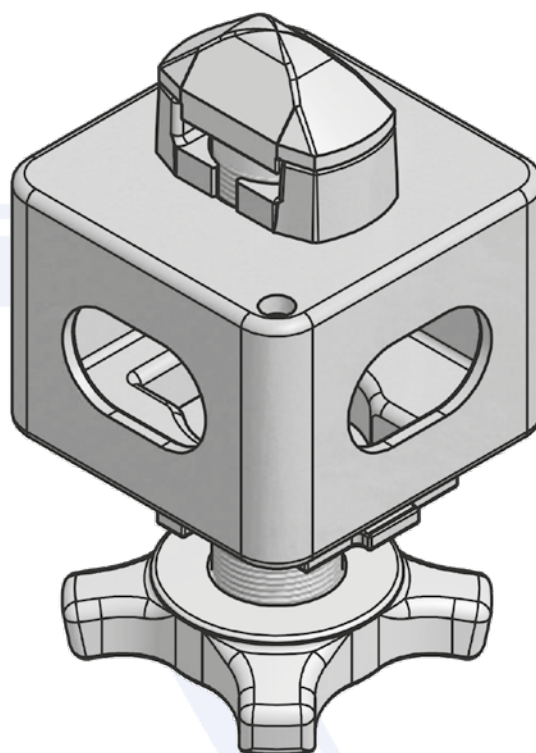
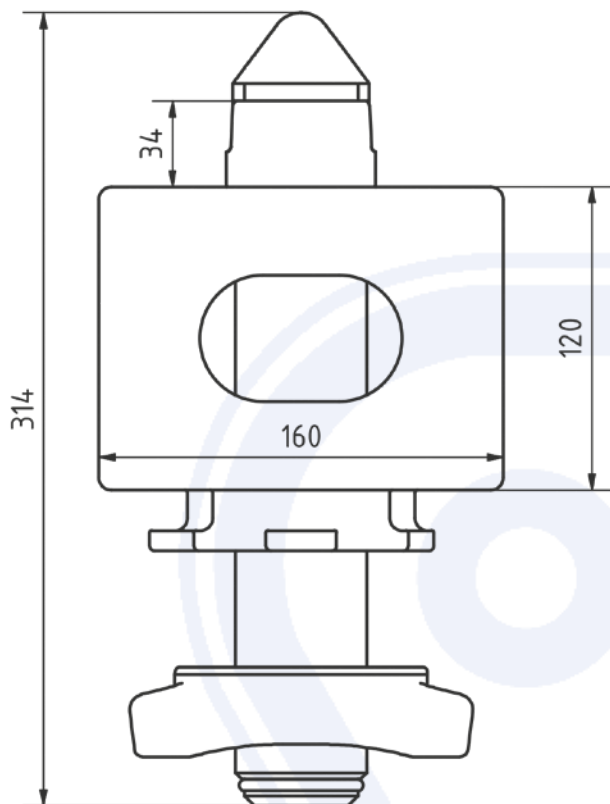


Adapter z mocowaniem 120 mm (z 120)



- > stal ocynkowana
- > wyrównanie wysokości dla podwozia typu gęsia szyja
- > w połączeniu z rygłem 905.165.000
- > elementy mocujące ocynkowane galwanicznie
- > waga: 15kg

Zamówienie nr 905.167.500



Poz.	Pojedyncza część	Art.-Nr.
1	Adapter 120 mm	905.167.202
2	Śruba mocująca	905.000.313
3	Nakrętka mocująca	905.000.088
4	Pierścień zabezpieczający	905.000.187