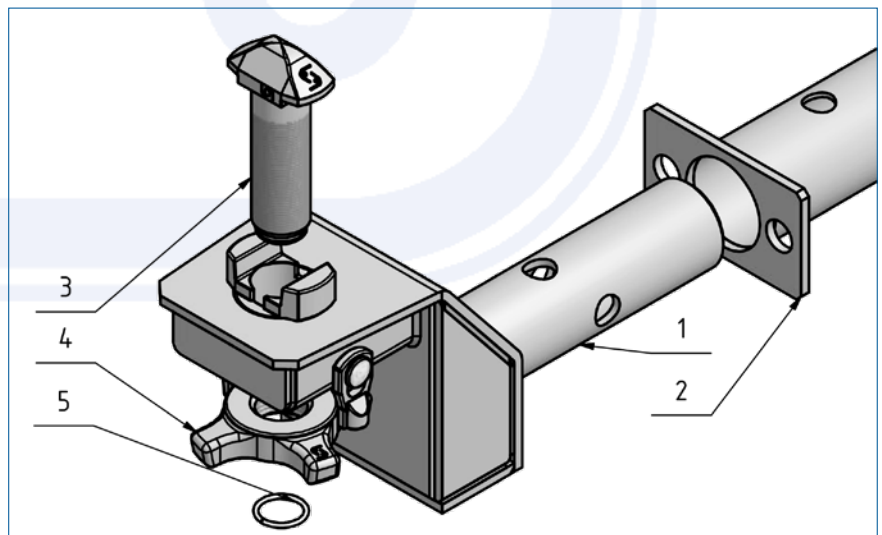
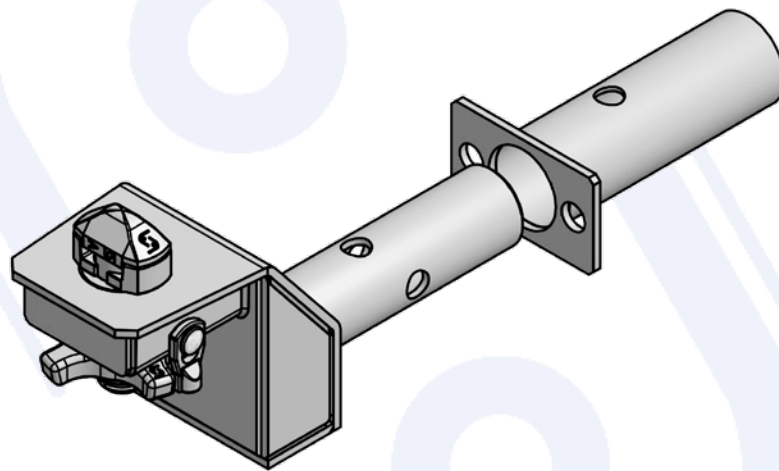
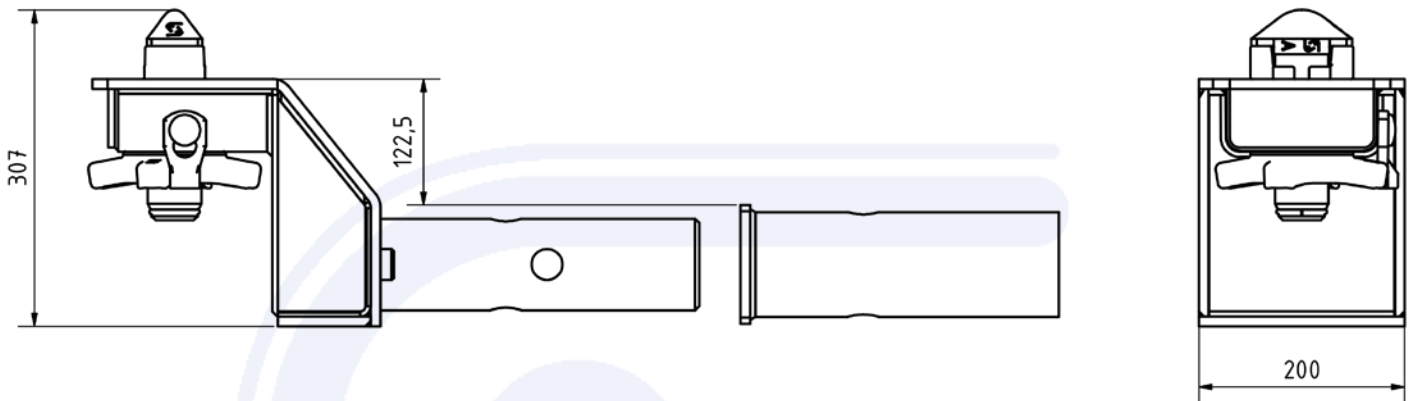


Rygiel z regulacją wysokości obrotowy



- > dla kontenerów zgodnie z normą ISO
- > śruba mocująca 52 mm z pierścieniem zgodnie z normą ISO
- > wykonanie obrotowe z przesunięciem 120 mm
- > elementy mocujące są ocynkowane i niezamontowane
- > waga 35 kg

Zamówienie nr 905.397.000



Poz.	Pojedyncza część	Art.-Nr.
1	Rygiel obrotowy	906.397.000
2	Rura prowadząca	905.397.002
3	Śruba mocująca	905.000.213
4	Nakrętka mocująca	905.000.098
5	Pierścień zabez.	905.000.187