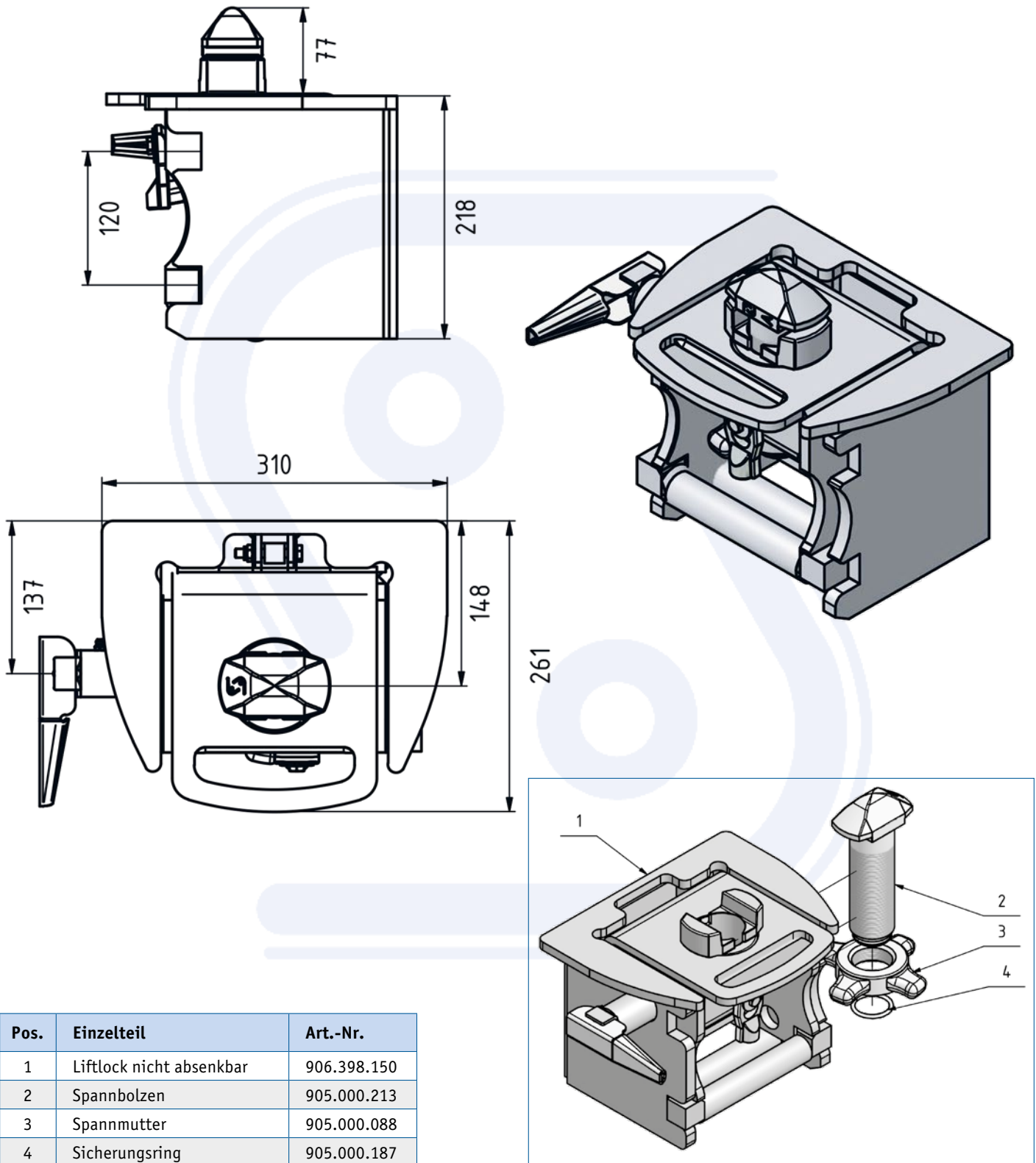


Liftlock Container-Verrriegelung



- > Höhenverstellbare Containerverriegelung, **Innenteile starr**
- > auf Gooseneckchassis, **hintere Position**
- > für Container 1 x 40'/45' oder 2 x 20'
- > **Federriegel links**
- > Innengehäuse feuerverzinkt, Verriegelungsteile galvanisch verzinkt
- > Gewicht 45 kg

Bestell-Nr. 905.398.150



Pos.	Einzelteil	Art.-Nr.
1	Liftlock nicht absenkbar	906.398.150
2	Spannbolzen	905.000.213
3	Spannmutter	905.000.088
4	Sicherungsring	905.000.187