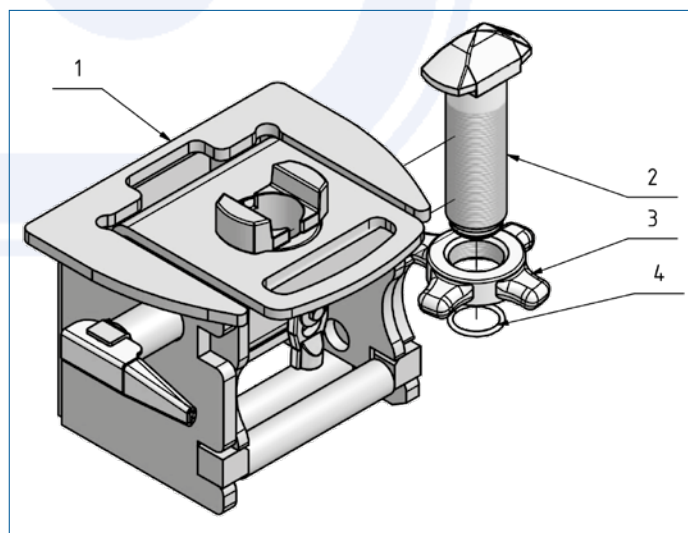
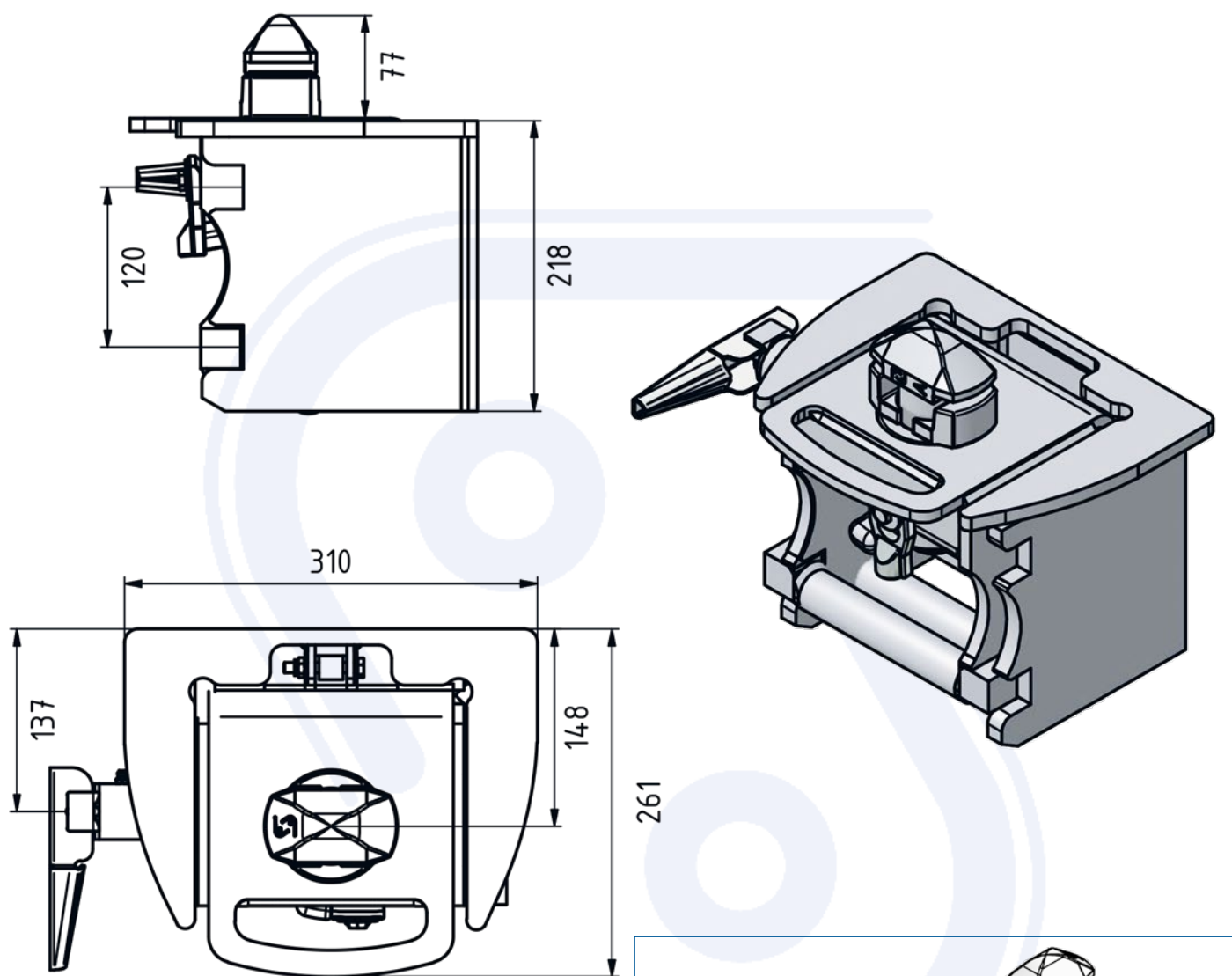


Blokada typu Liftlock rygli do kontenerów



- > Rygle z regulowaną wysokością, **elementy mocujące stałe**
- > do podwozia typu gęsia szyja, **pozycja tylna**
- > do kontenerów 1 x 40'/45' lub 2 x 20'
- > **rygiel sprężynowy lewy**
- > obudowa wewnętrzna ocynkowana ogniowo, elementy mocujące ocynkowane galwanicznie
- > waga 45 kg

Zamówienie nr 905.398.150



Poz.	Pojedyncza część	Art.-Nr.
1	Blokada Liftlock nie opuszczana	906.398.150
2	Śruba mocująca	905.000.213
3	Nakrętka mocująca	905.000.088
4	Pierścień zabezpieczający	905.000.187