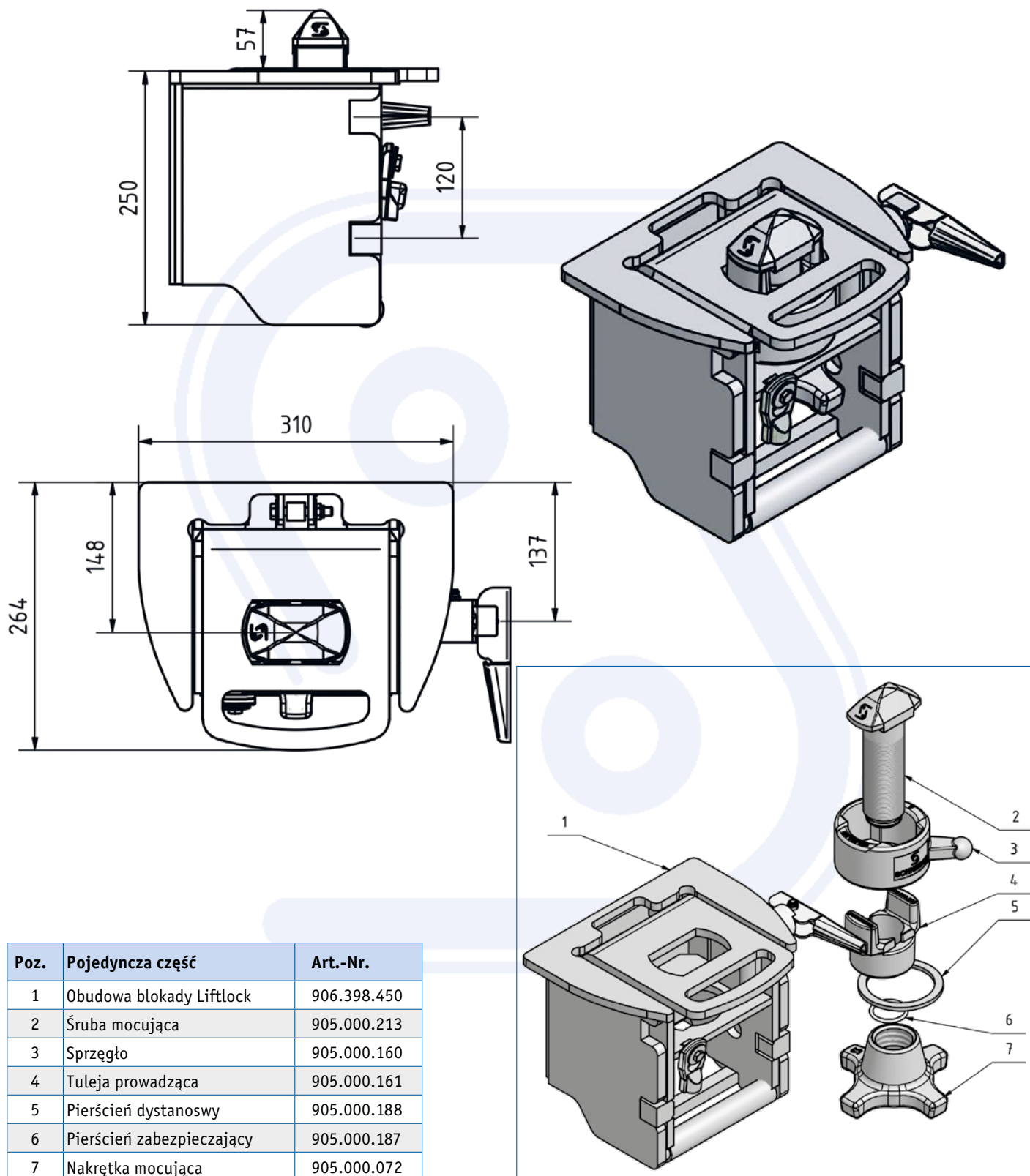


Blokada typu Liftlock rygli do kontenerów



- > rygle z regulowaną wysokością, **elementy mocujące opuszczane**
- > do podwozia typu gęsia szyja, **pozycja środkowa**
- > do kontenerów 1 x 40'/45' lub 2 x 20'
- > **rygiel sprężynowy prawy**
- > obudowa wewnętrzna ocynkowana ogniowo,
- > elementy mocujące ocynkowane galwanicznie
- > waga 45 kg

Zamówienie nr 905.398.450



Poz.	Pojedyncza część	Art.-Nr.
1	Obudowa blokady Liftlock	906.398.450
2	Śruba mocująca	905.000.213
3	Sprzęgło	905.000.160
4	Tuleja prowadząca	905.000.161
5	Pierścień dystansowy	905.000.188
6	Pierścień zabezpieczający	905.000.187
7	Nakrętka mocująca	905.000.072