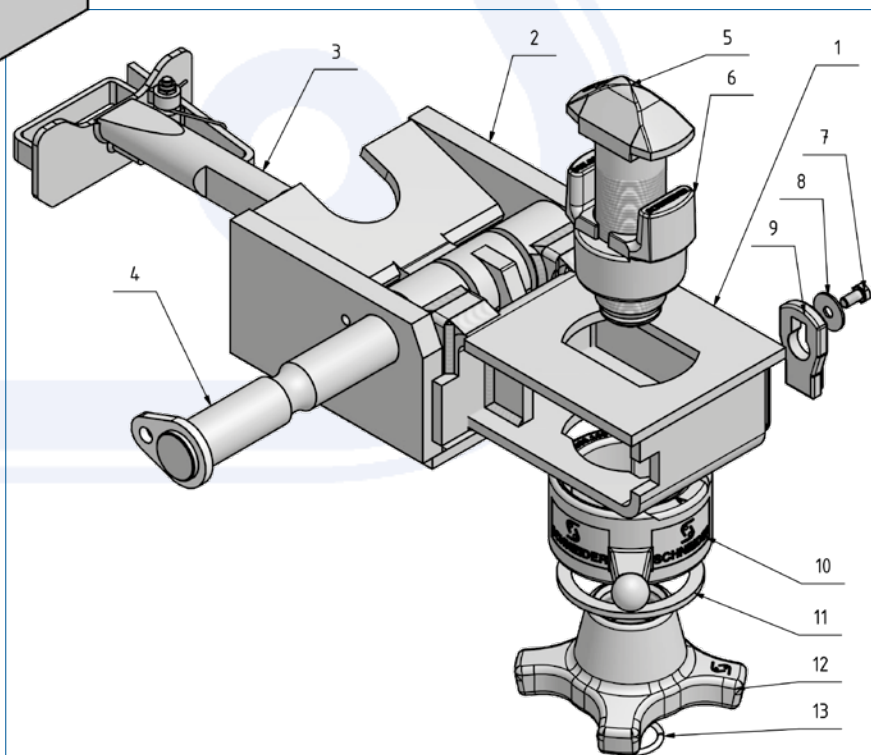
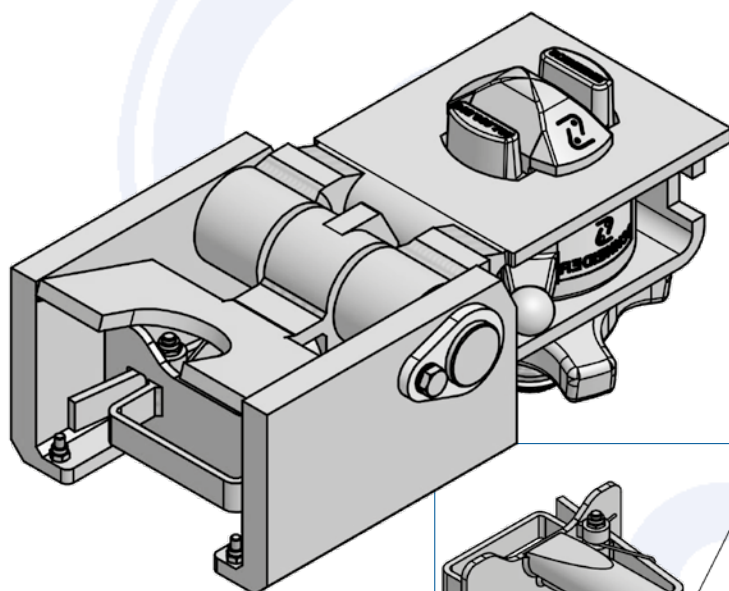
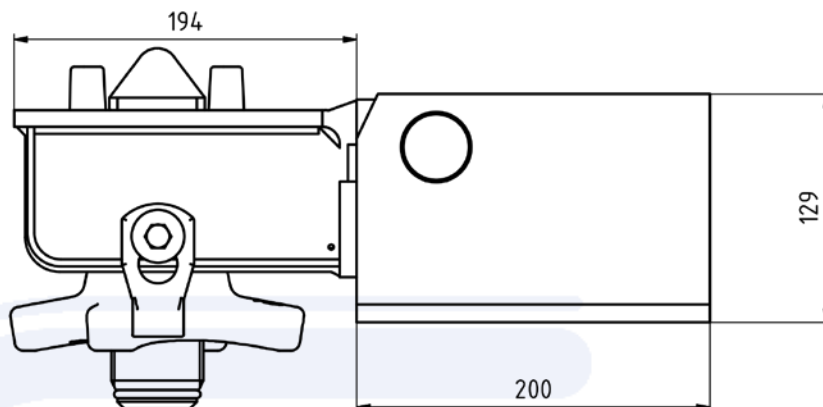


Rygle składane opuszczane



- > połączone rygle od kontenerów do montażu z przodu na podwoziu typu gęsia szyja
- > obudowa stal surowa, elementy ryglujące ocynkowane galwanicznie
- > do kontenerów 40' lub 45' mocowanych za pomocą przedniego sworznia typu Front-Pin
- > dla standardowych kontenerów 40' i 20' mocowanych za pomocą składanych rygli
- > **wykonanie lewe**
- > waga 34 kg

Zamówienie nr 905.394.902



Poz.	Einzelteil	Art.-Nr.
1	Część składana lewa	905.012.200
2	Obudowa lewa	905.011.100
3	Uchwyt kpl. lewy	905.010.000
4	Wał	905.000.016
5	Nakrętka mocująca	905.000.213
6	Tuleja prowadząca	905.000.161
7	Śruba	020.008.016
8	Podkładka	905.031.000
9	Śruba spustowa	905.159.001
10	Sprzęgło	905.000.160
11	Pierścień dystansowy	905.000.188
12	Śruba mocująca	905.000.072
13	Pierścień zabez.	905.000.187