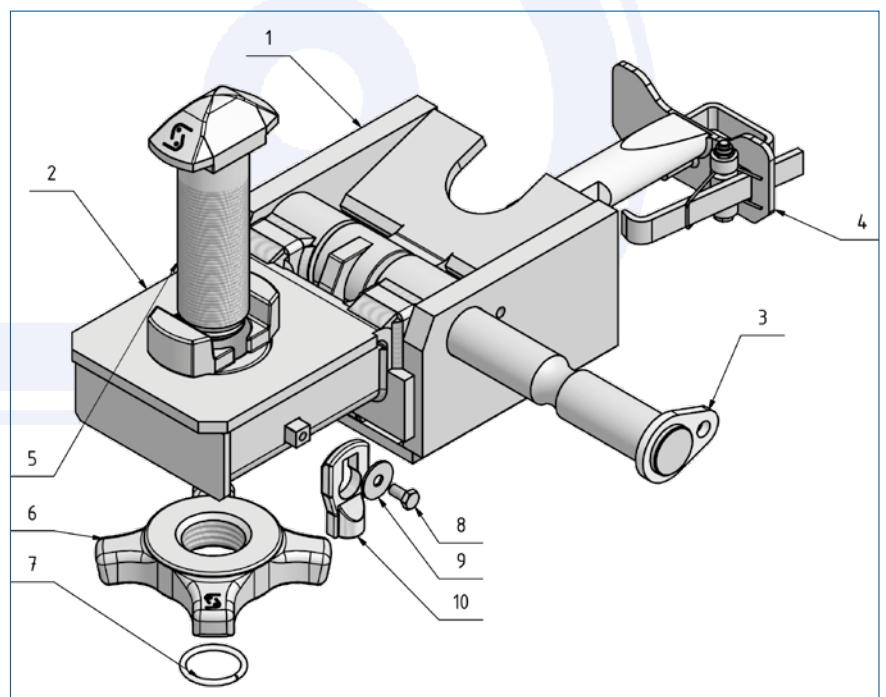
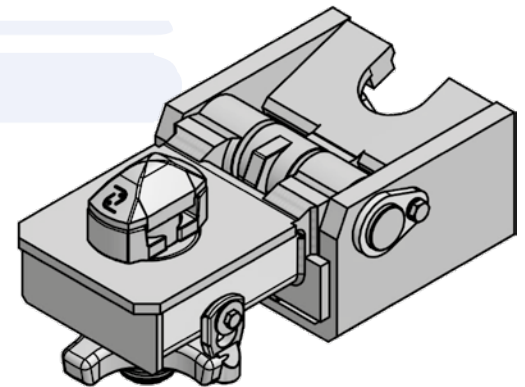
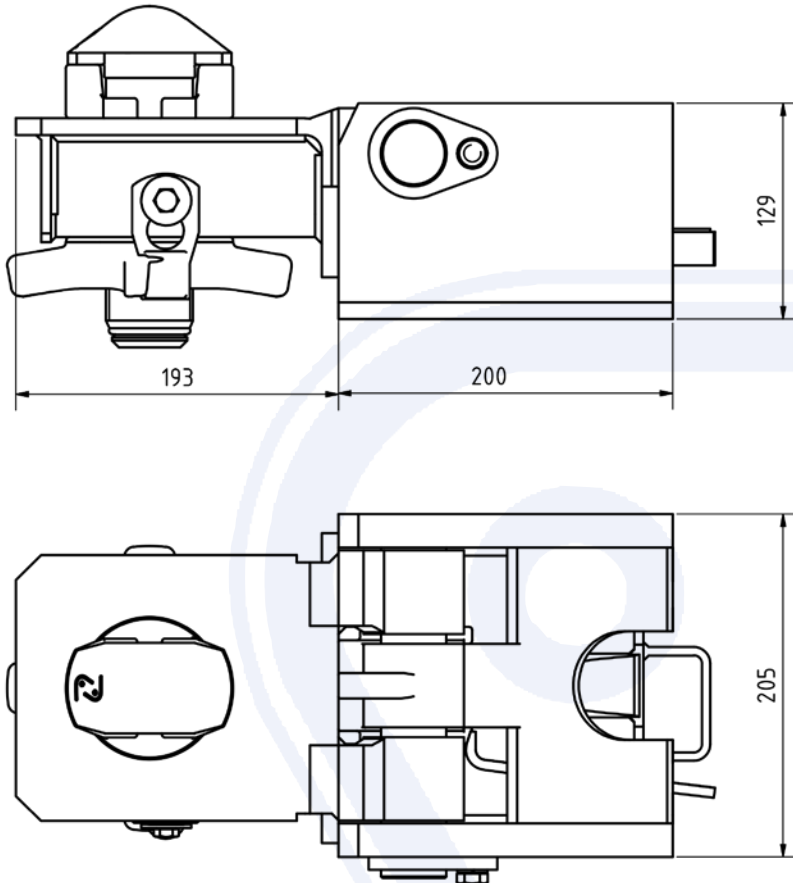


Klappbare Verriegelung starr

- > kombinierte Containerverriegelung zum Frontanbau bei Gooseneck-Chassis
- > Gehäuse Stahl roh, Verriegelungsteile galvanisch verzinkt
- > für 40' oder 45' Container über Front-Pin
- > für 40' und 20' Standard-Container über die klappbare Verriegelung
- > **Ausführung links**
- > Gewicht 34 kg



Art.-Nr. 905.394.950



| Pos. | Einzelteil | Art.-Nr. |
|------|--------------------------------|-------------|
| 1 | Gehäuse Beifahrerseite | 905.025.100 |
| 2 | Klappteil Beifahrerseite vorne | 905.024.001 |
| 3 | Handgriff kpl. | 905.027.000 |
| 4 | Welle | 905.000.016 |
| 5 | Spannbolzen | 905.000.213 |
| 6 | Spannmutter | 905.000.098 |
| 7 | Sicherungsring | 905.000.187 |
| 8 | Schraube | 020.008.016 |
| 9 | Scheibe | 905.036.005 |
| 10 | Fallriegel verzinkt | 905.159.005 |