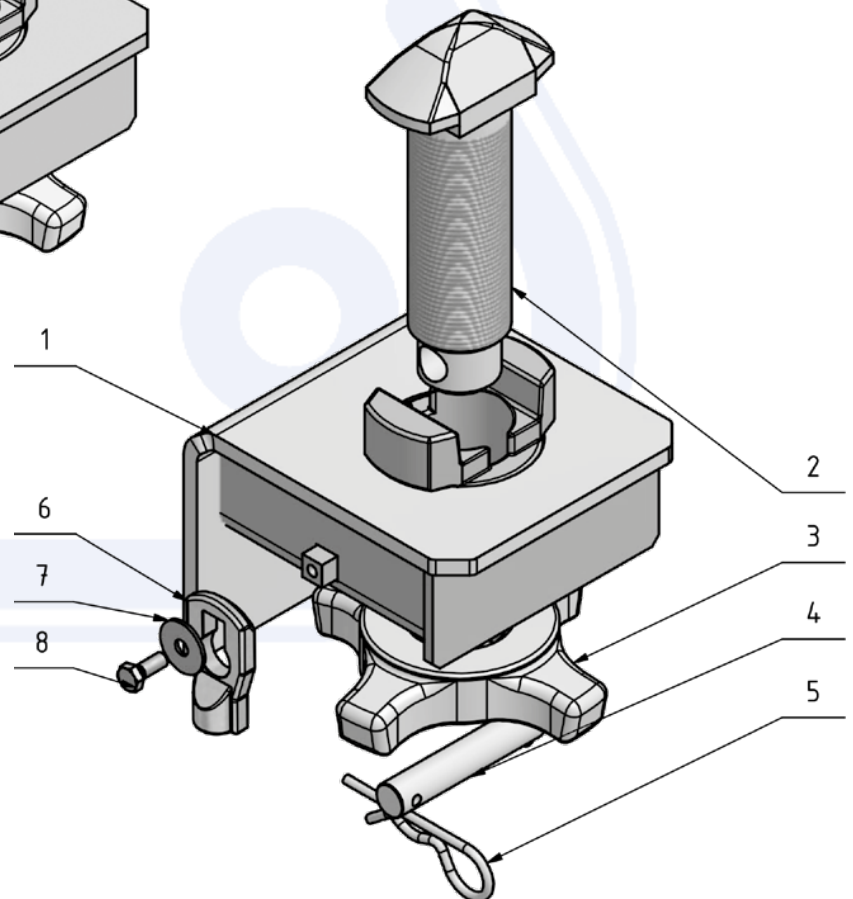
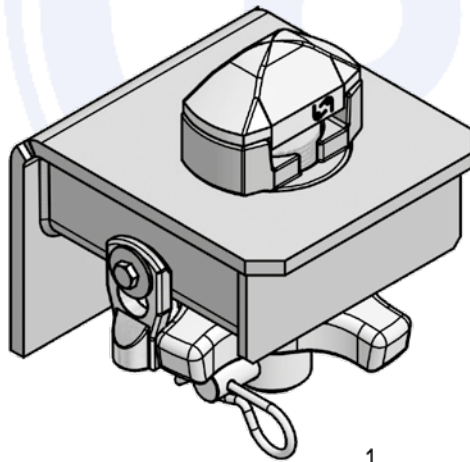
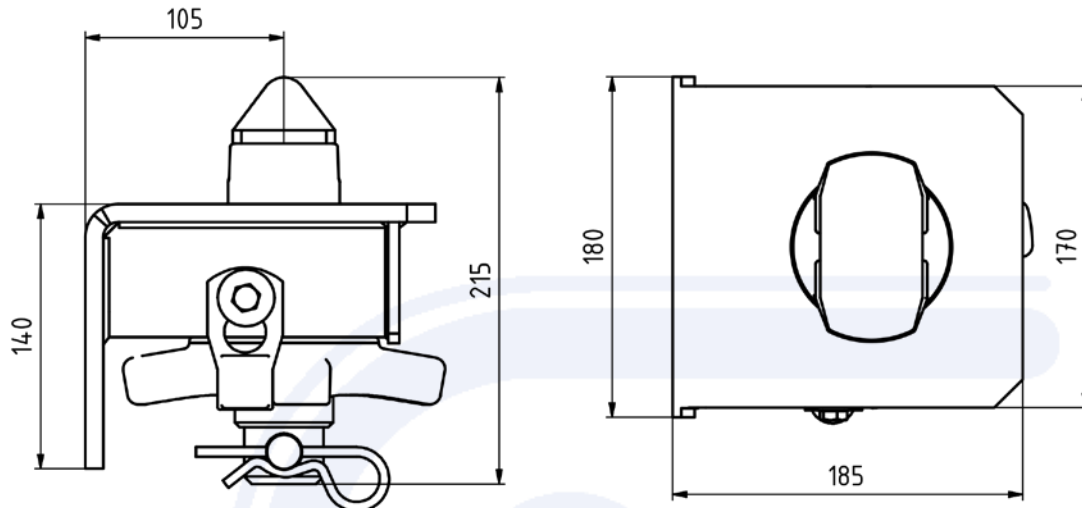


# Container-Verriegelung starr

- > für ISO-Container
- > mit 52 mm Spannbolzen und Sicherungsknebel
- > Gehäuse Stahl roh, zum Anschweißen, mit Rückenplatte 140 mm
- > Verriegelungsteile galvanisch verzinkt, lose mitgeliefert
- > 180 x 185 x 215 mm
- > Gewicht ca. 13 kg



Bestell-Nr. 905.233.011



Pos.	Einzelteil	Art.-Nr.
1	Containerverriegelung	906.502.010
2	Spannbolzen	905.000.051
3	Spannmutter	905.000.088
4	Knebelbolzen	905.000.093
5	Federstecker	649.135.001
6	Fallriegel	905.159.005
7	Scheibe	905.036.005
8	Schraube	020.008.016