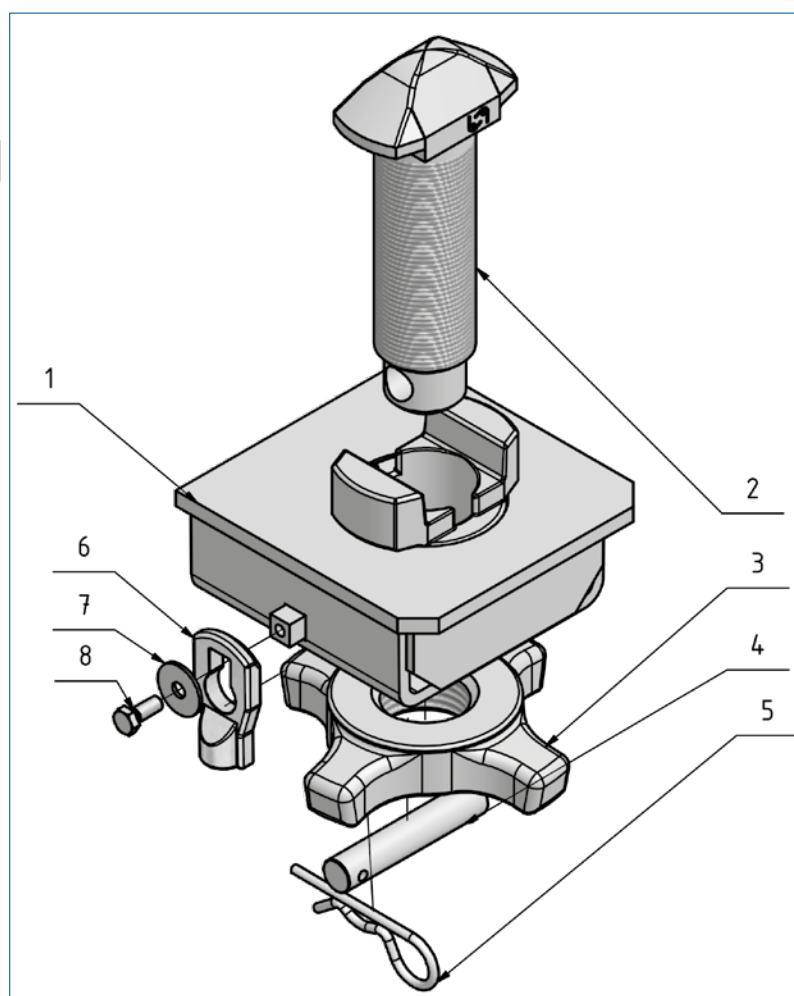
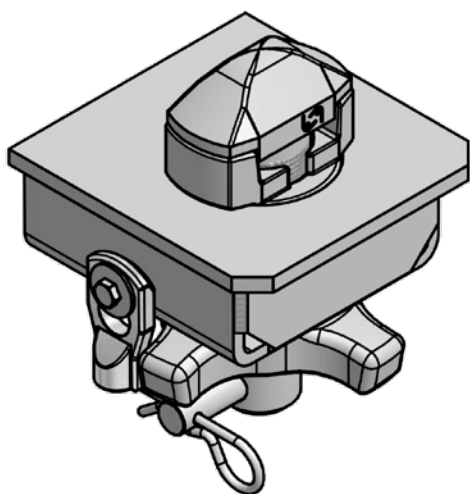
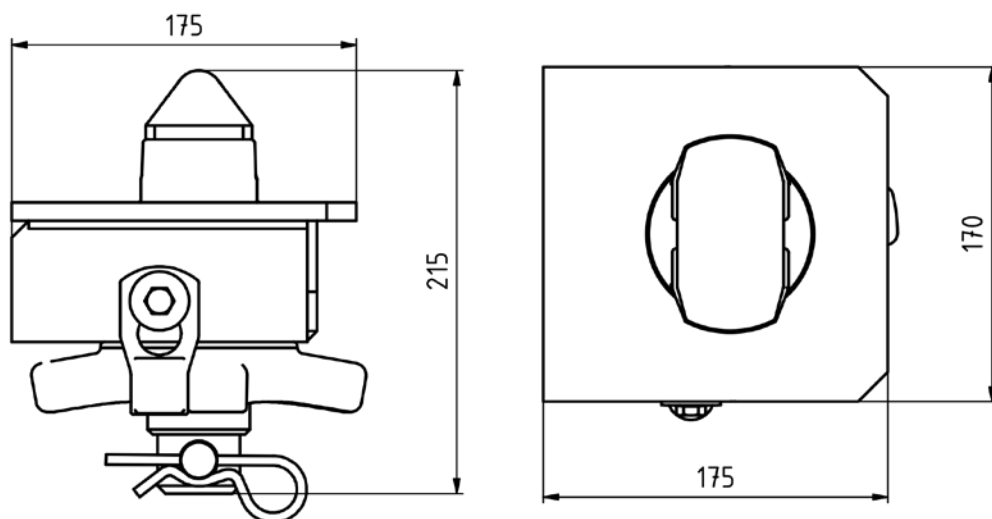


Rygle do kontenera stałe

- > do kontenerów typu ISO
- > ze **śrubą mocującą 52 mm i przetyczką zabezpieczającą** zgodnie z normami ISO
- > stal, do przyspawania, obudowa stal surowa
- > elementy rygla ocynkowane galwanicznie, dostarczane luzem
- > 170 x 175 x 215 mm
- > waga około 11 kg



Zamówienie nr 905.233.505



Poz.	Pojedyncza część	Zamów. Nr.
1	Obudowa	906.502.405
2	Nakrętka mocująca	905.000.051
3	Śruba mocująca	905.000.088
4	Knebelbolzen	905.000.093
5	Federstecker	649.135.001
6	Zabezpieczenie	905.159.005
7	Dysk	905.036.005
8	Śruba	020.008.016