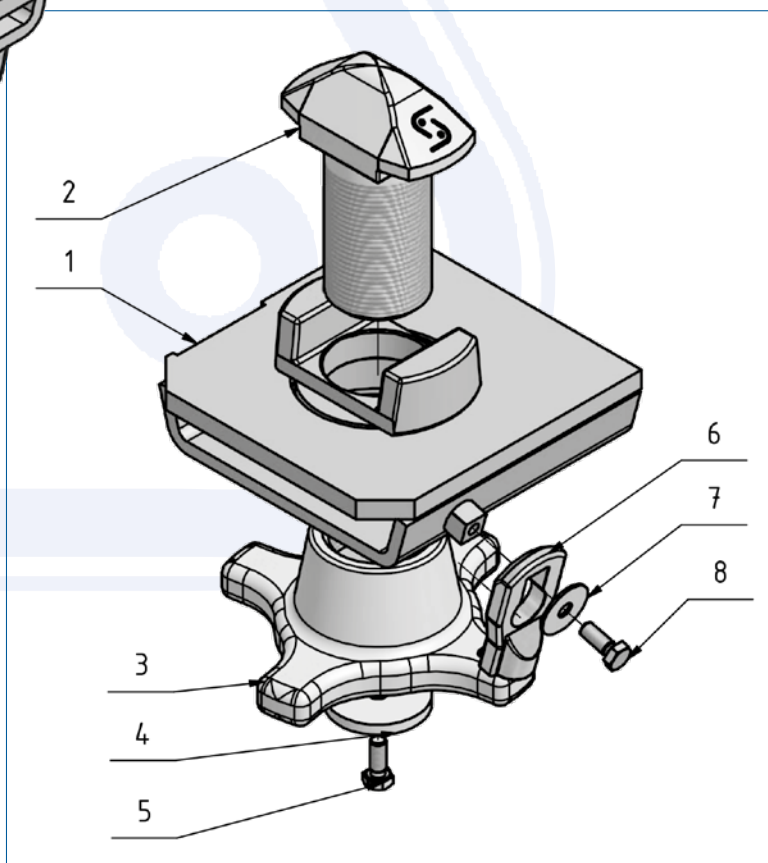
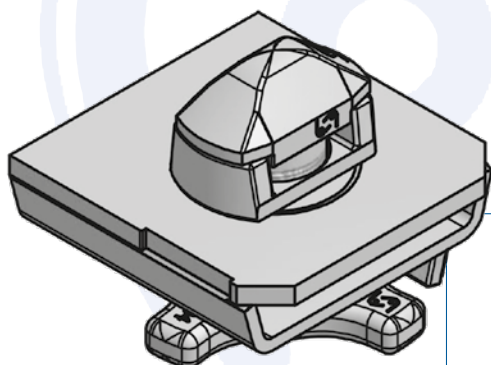
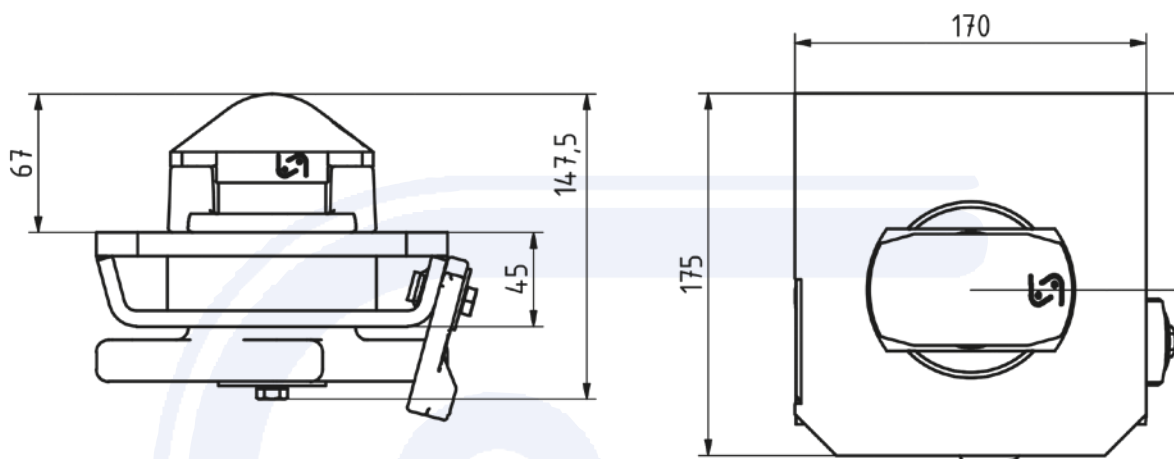


Container-Verriegelung starr



- > für ISO-Container
- > mit 52 mm Spannbolzen und Schraubensicherung
- > Gehäuse Stahl roh, zum Anschweißen
- > Verriegelungsteile galvanisch verzinkt, lose mitgeliefert
- > 170 x 175 x 147,5 mm
- > **Falle rechts**
- > Gewicht: 10 kg

Art.-Nr. 905.250.001



Pos.	Einzelteil	Art.-Nr.
1	Gehäuse rechts	906.250.001
2	Spannbolzen	905.008.005
3	Spannmutter	906.000.275
4	Scheibe	905.008.007
5	Schraube	020.008.016
6	Fallriegel	905.159.005
7	Scheibe	905.036.005
8	Schraube	020.008.016