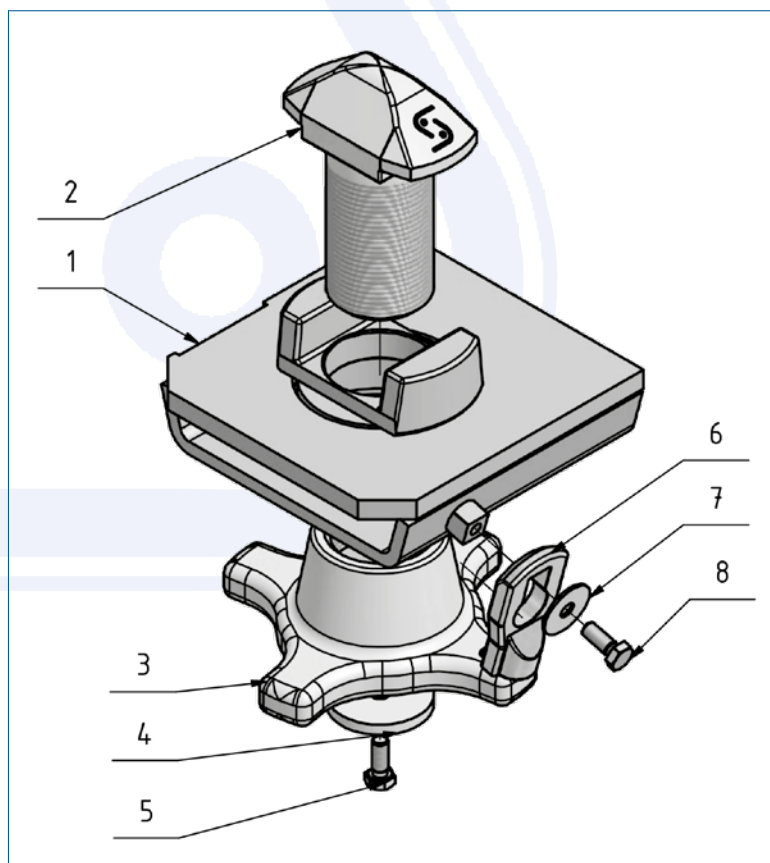
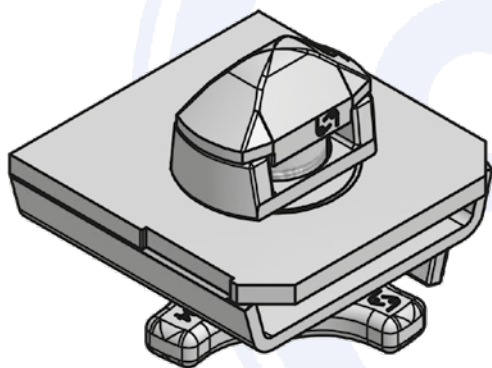
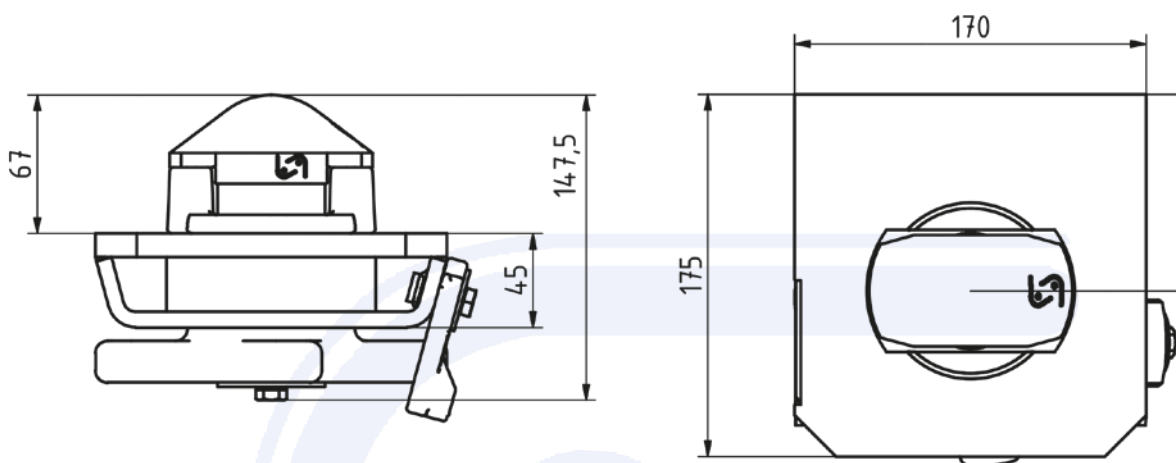


# Rygle do kontenera stałe

- > do kontenerów typu ISO, z nakrętka mocująca 52 mm i zabezpieczeniem śrubowym zgodnie z normami ISO
- > obudowa stal surowa, do przyspawania
- > elementy mocujące ocynkowane galwanicznie, dostarczane luzem
- > 170 x 175 x 147,5 mm
- > zabezpieczenie lewa
- > waga około 10 kg

Zamówienie nr 905.251.001



| Poz. | Pojedyncza część  | Zamów. Nr.  |
|------|-------------------|-------------|
| 1    | Obudowa lewa      | 906.250.001 |
| 2    | Nakrętka mocująca | 905.008.005 |
| 3    | Śruba mocująca    | 906.000.275 |
| 4    | Dysk              | 905.008.007 |
| 5    | Śruba             | 020.008.016 |
| 6    | Zabezpieczenie    | 905.159.005 |
| 7    | Dysk              | 905.036.005 |
| 8    | Śruba             | 020.008.016 |