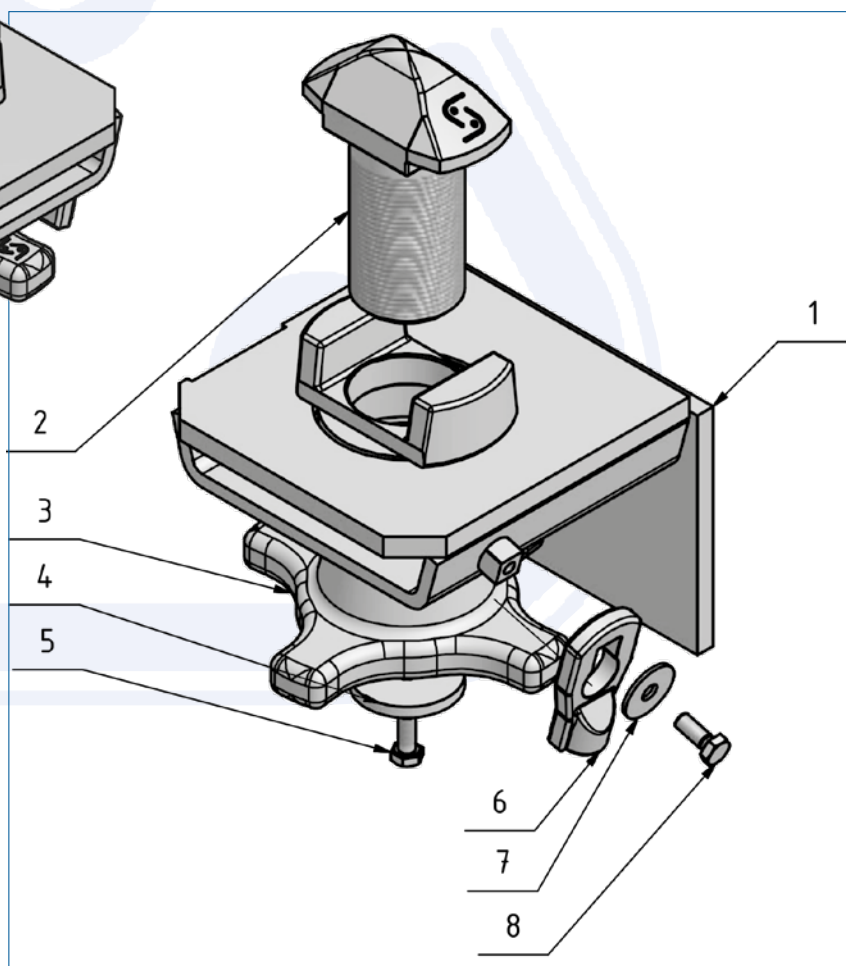
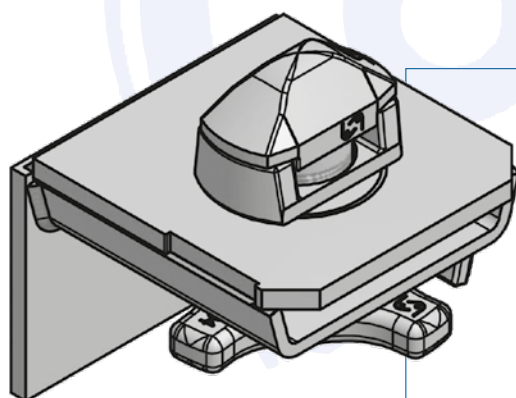
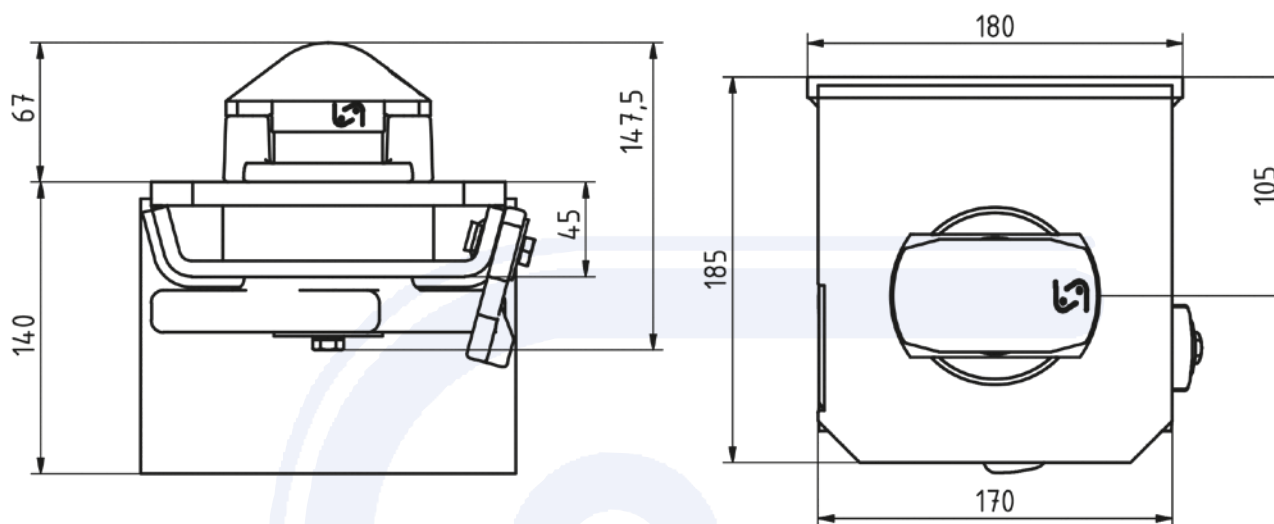


Rygle do kontenera stałe



- > do kontenerów typu ISO
- > z nakrętka mocująca 52 mm i zabezpieczeniem śrubowym zgodnie
- > stal, do przyspawania, obudowa sur.,
el. mocujące ocynkowane galwanicznie, niezmontowane
- > 170 x 185 x 147,5 mm
- > płytki tylna 140 mm
- > zabezpieczenie prawe
- > waga około 11 kg

Zamówienie nr 905.252.000



Poz.	Pojedyncza część	Zamów. Nr.
1	Obudowa	906.252.000
2	Nakrętka mocująca	905.008.005
3	Śruba mocująca	906.000.275
4	Dysk	905.008.007
5	Śruba	020.008.016
6	Zabezpieczenie	905.159.005
7	Dysk	905.036.005
8	Śruba	020.008.016