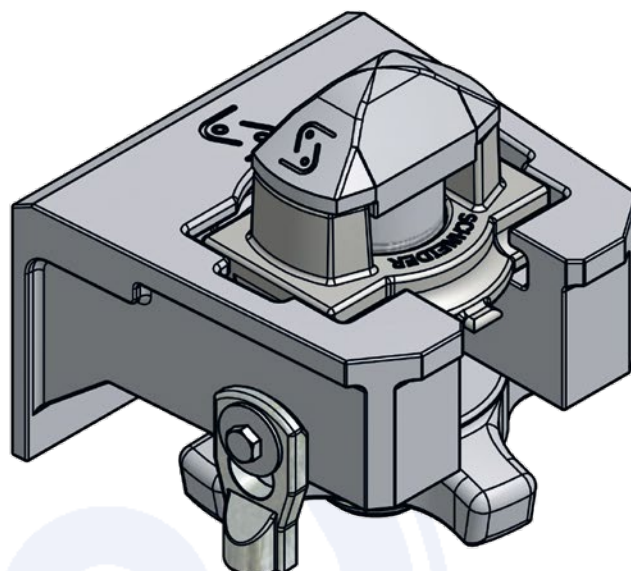
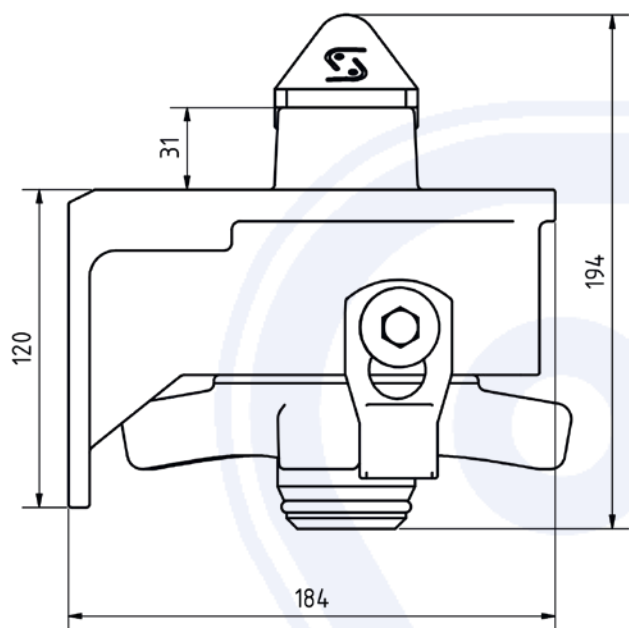


# Rygiel do kontenerów ruchomy



- > do podwozi kontenerowych
- > śruba mocująca 52 mm z pierścieniem zgodnie z normą ISO
- > regulacja poprzeczna w zakresie od 2.259 do 2.286 mm
- > wyjmowane elementy mocujące, wykonanie z odlewu
- > części rygla ocynkowane galwanicznie
- > waga 14 kg

**Zamówienie nr 905.165.000**



Poz.	Pojedyncza część	Art.-Nr.
1	Wkład prowadzący	905.000.217
2	Odlew obudowy kompletny	905.300.216
3	Śruba mocująca	905.000.213
4	Nakrętka mocująca	905.000.088
5	Pierścień zabezpieczający	905.000.187
6	Zabezpieczenie ocynkowane	905.159.005
7	Podkładka	905.036.005
8	Śruba	020.008.016

